

# OIL-FREE FLYING CAM UNIT -V TYPE-

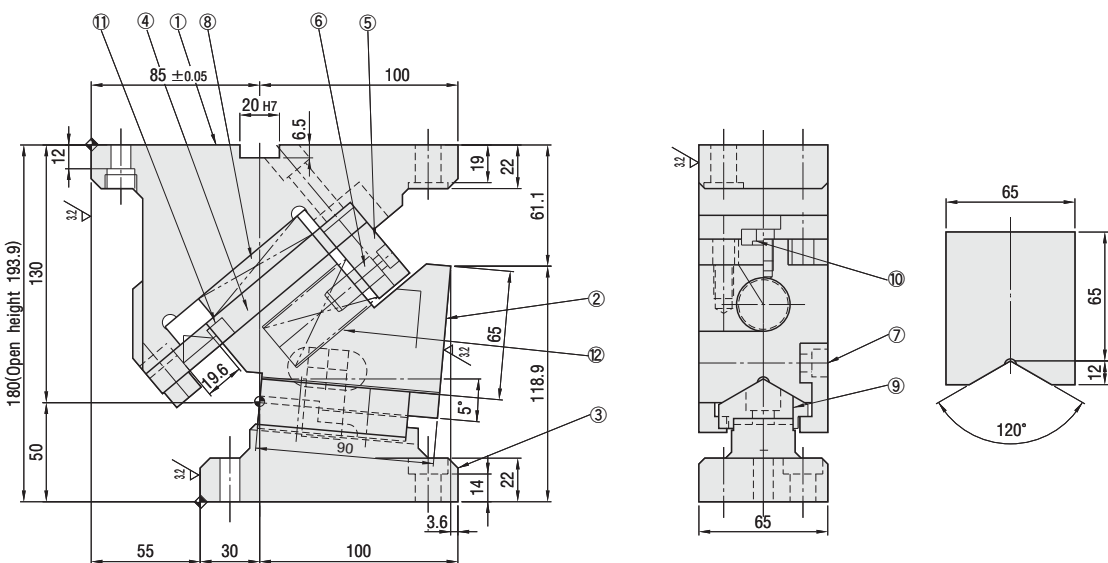
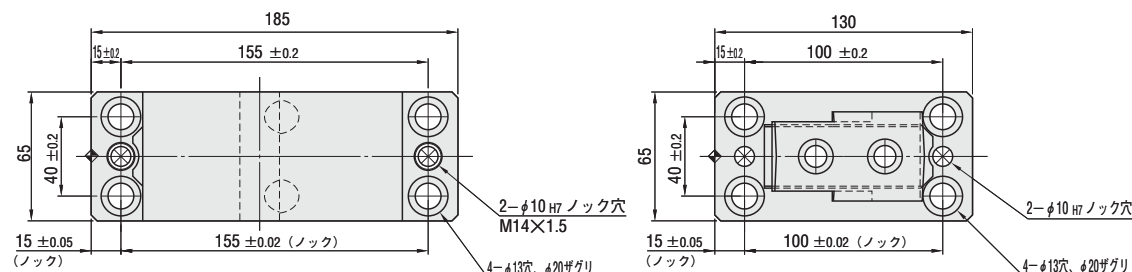
## 無給油フライングカムユニット

### -Vタイプ-

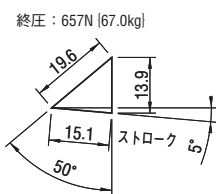
取付け幅 傾斜角度 加工能力 加工ストローク  
**65mm 5° 1.5t 15.1mm**

RoHS

MFV65-5



●カム線図



初圧: 112N {11.4kg}

- 加工能力: 14.7kN {1.5ton}
- 加工ストローク: 15.1mm
- 傾斜角度: 5°
- カム戻しスプリング力  
初圧力: 112N {11.4kg}  
終圧力: 657N {67.0kg}
- ユニット質量: 9kg

| No. | 部品名        | 材質            | 個数 | 備考       |
|-----|------------|---------------|----|----------|
| 1   | カムホルダー     | FC250         | 1  |          |
| 2   | カムスライド     | FC250+特殊固体潤滑剤 | 1  |          |
| 3   | カムドライバー    | FC250         | 1  |          |
| 4   | ガイドプレート    | SCM440        | 1  | HQT      |
| 5   | スプリングプレート  | SS400         | 1  |          |
| 6   | スプリングガイドピン | SUU2          | 1  | MST12-30 |
| 7   | カム強制戻しプレート | 銅合金           | 2  |          |
| 8   | カムローアプレート  | 銅合金+特殊固体潤滑剤   | 1  | 12×65×65 |
| 9   | カムボトムプレート  | S45C          | 1  | HQI      |
| 10  | キー         | S45C          | 2  |          |
| 11  | 消音ストッパ     | ウレタン          | 1  | φ10×10   |
| 12  | カムスプリング    | バネ材           | 1  | SWL25-80 |

# OIL-FREE FLYING CAM UNIT -V TYPE-

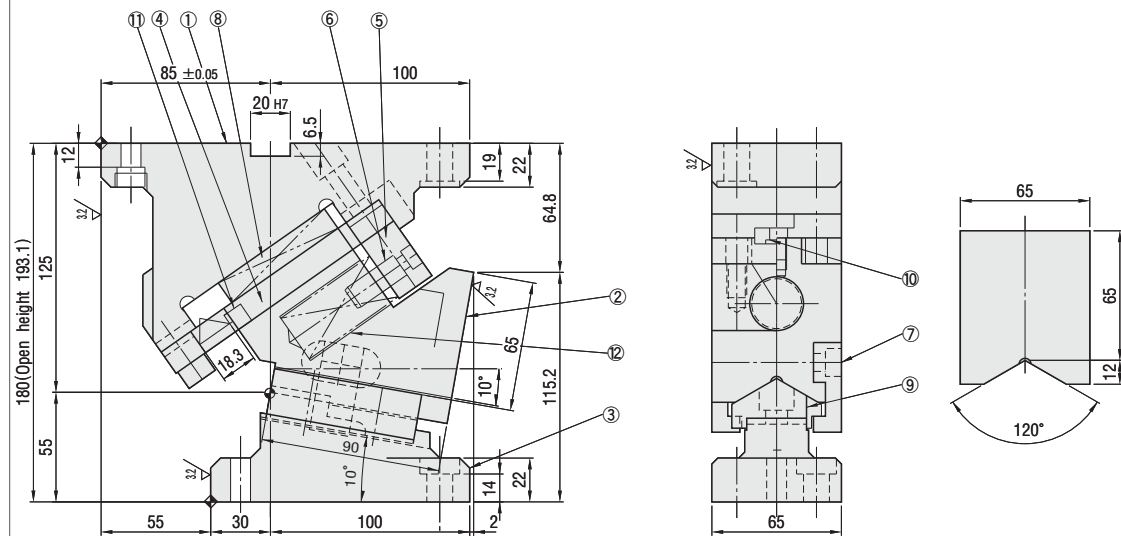
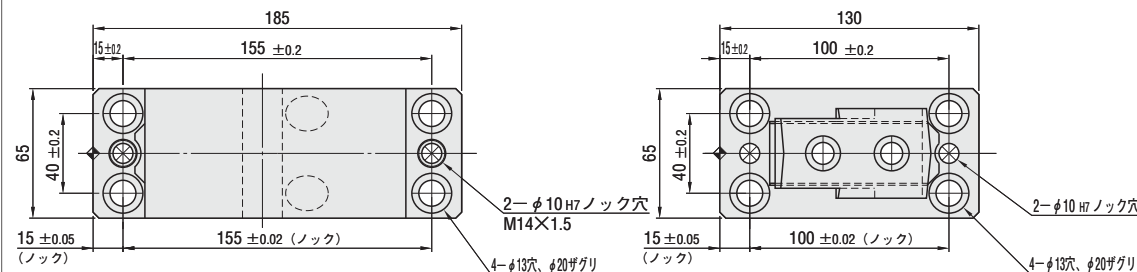
## 無給油フライングカムユニット

### -Vタイプ-

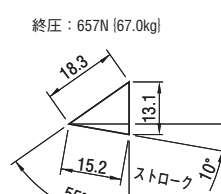
取付け幅 傾斜角度 加工能力 加工ストローク  
**65mm 10° 1.5t 15.2mm**

RoHS

MFV65-10



●カム線図



初圧: 112N {11.4kg}

- 加工能力: 14.7kN {1.5ton}
- 加工ストローク: 15.2mm
- 傾斜角度: 10°
- カム戻しスプリング力  
初圧力: 112N {11.4kg}  
終圧力: 657N {67.0kg}
- ユニット質量: 9kg

| No. | 部品名        | 材質            | 個数 | 備考       |
|-----|------------|---------------|----|----------|
| 1   | カムホルダー     | FC250         | 1  |          |
| 2   | カムスライド     | FC250+特殊固体潤滑剤 | 1  |          |
| 3   | カムドライバー    | FC250         | 1  |          |
| 4   | ガイドプレート    | SCM440        | 1  | HQT      |
| 5   | スプリングプレート  | SS400         | 1  |          |
| 6   | スプリングガイドピン | SUU2          | 1  | MST12-30 |
| 7   | カム強制戻しプレート | 銅合金           | 2  |          |
| 8   | カムローアプレート  | 銅合金+特殊固体潤滑剤   | 1  | 12×65×65 |
| 9   | カムボトムプレート  | S45C          | 1  | HQI      |
| 10  | キー         | S45C          | 2  |          |
| 11  | 消音ストッパ     | ウレタン          | 1  | φ10×10   |
| 12  | カムスプリング    | バネ材           | 1  | SWL25-80 |



Order 注文例

型式

MFV65-5



Delivery 出荷日

5 日発送



Price 価格

¥基準単価

67,000

◎表示数量超えは価格・出荷日お見積り



Order 注文例

型式

MFV65-10



Delivery 出荷日

5 日発送



Price 価格

¥基準単価

67,000

◎表示数量超えは価格・出荷日お見積り

カム関連部品