
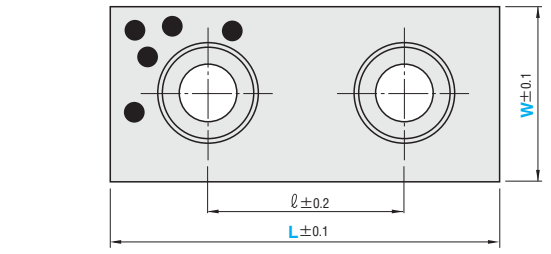
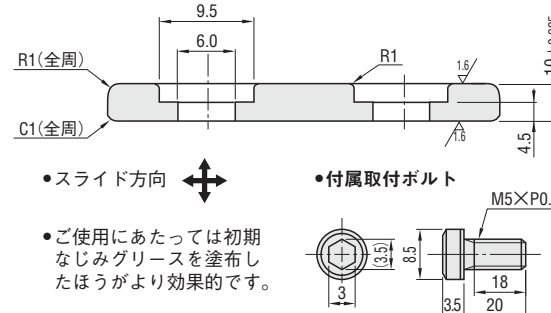



OIL-FREE SLIDE PLATES - COMPACT TYPE -
小型無給油スライドプレート
 -銅合金 10mmタイプ-

OIL-FREE SLIDE PLATES - THIN WALL TYPE -
無給油薄型スライドプレート
 -銅合金 5mmタイプ-

RoHS **STS**

●スライド方向 

●付属取付ボルト M5×P0.8

●ご使用にあたっては初期なじみグリスを塗布したほうがより効果的です。

■材質 銅合金
 特殊固体潤滑剤(埋設)

▲付属品 低頭ボルト
 CBS5-20

ℓ	型式	W	L	¥ 基準単価
				1~19本
14	STS	15	30	1,100
20			40	1,200
30			50	1,300
50			75	1,400
14		18	30	1,300
20			40	1,400
30			50	1,500
50			75	1,600
14		22	30	1,500
20			40	1,600
30			50	1,700
50			75	1,800

Order 注文例 **型式** **W** - **L**
STS **18** - **50**


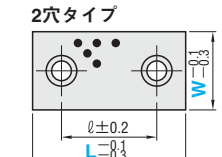
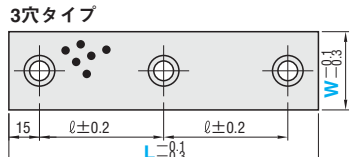
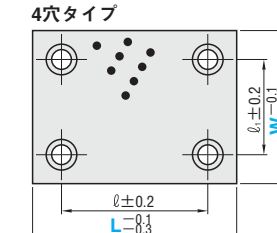
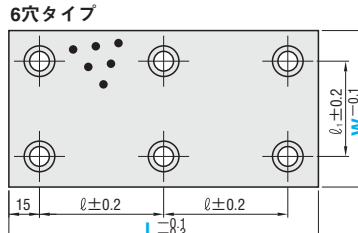
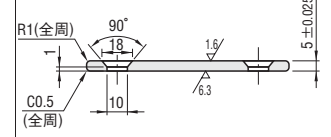
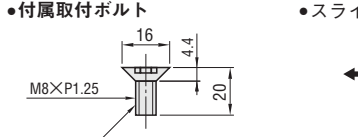
Price 価格

■数量スライド価格 (☉1円未満切り捨て) P.37


数量	1~19	20~49	50~99	100~200	表示数量超えは
値引率	基準単価	5%	10%	15%	価格・出荷日お見積り

Delivery 出荷日 **在庫品** 翌日出荷 P.37
 ☉ご希望によりPM5:00迄、当日出荷受付致します。

RoHS **UTW**

●付属取付ボルト M8×P1.25

●スライド方向 

☉(緩み防止処理とは)
 ネジ溝部に弾性・耐摩耗性・耐油性に優れた特殊樹脂を塗布した処理です。
 効果は繰返し使用当初が最大効果となり、4回目以降からは徐々になくなります。

■材質 銅合金
 特殊固体潤滑剤(埋設)

▲付属品 特殊六角穴付皿ボルト

取付穴タイプ	ℓ	ℓ ₁	型式	W	L	¥ 基準単価
						1~19本
2穴	20	-	UTW	28	50	1,170
	45				75	1,390
	70				100	1,590
3穴	60	150			2,070	
	2穴	20			50	1,360
		45			75	1,570
70		100		1,850		
3穴		60		150	2,550	
		2穴		45	75	1,680
				70	100	1,890
95	125			2,370		
3穴	60			150	2,670	
	4穴		45	75	2,200	
			70	100	2,570	
95		125	3,110			
6穴		60	150	3,650		
		4穴	70	100	3,400	
			95	125	4,000	
6穴	60		150	4,760		

Order 注文例 **型式** **W** - **L**
UTW **75** - **100**

Price 価格

■数量スライド価格 (☉1円未満切り捨て) P.37

数量	1~19	20~49	50~99	100~200	表示数量超えは
値引率	基準単価	5%	10%	15%	価格・出荷日お見積り

Delivery 出荷日 **在庫品** 翌日出荷 P.37
 ☉ご希望によりPM5:00迄、当日出荷受付致します。