

無給油スライドプレート

-銅合金10mm・ボルト2穴/4穴タイプ-

ーボルト2穴タイプー

STW W=28~75
STWT W=100~150

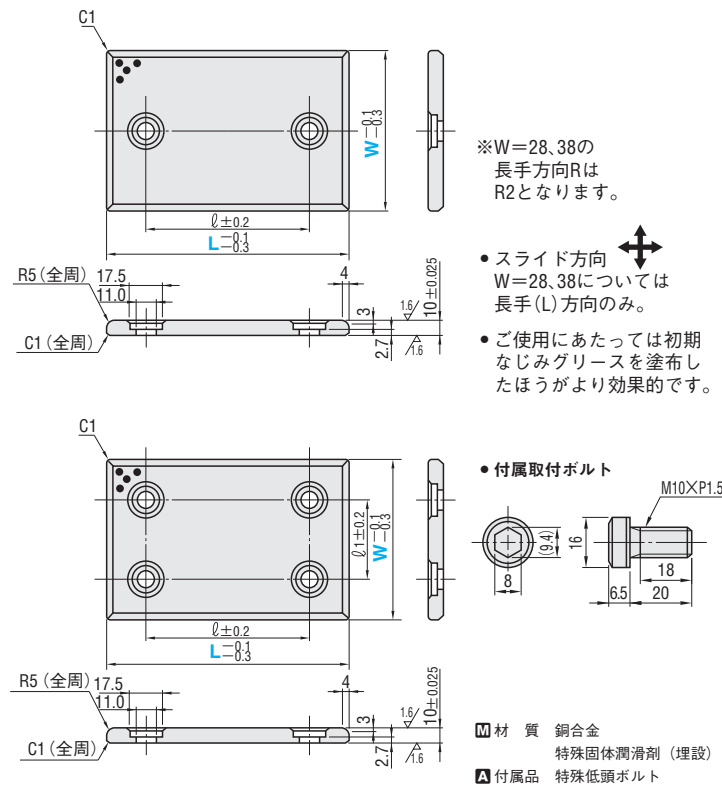
RoHS



ーボルト4穴タイプー

STW W=100~150

RoHS



ℓ	型式	W	L	¥基準単価 1~19本
45	ボルト 2穴タイプ STW	28	75	1,200
50			100	1,470
75			125	1,740
100			150	1,960
45			75	1,230
50		100	1,500	
75		125	1,940	
100		150	2,010	
45		38	75	1,450
50			100	1,680
75			125	1,980
100			150	2,290
150			200	2,710
45		58	75	1,800
50			100	2,210
100	150		3,130	
25	75		1,960	
50	100		2,240	
75	75	125	2,610	
100		150	3,020	
150		200	3,740	
50		100	100	2,920
75			125	3,510
100	150		3,880	
150	200		4,810	
200	250		5,720	
100	ボルト 2穴タイプ STWT	125	150	4,670
150			200	5,870
200			250	6,890
100			150	5,470
150			200	6,770

ℓ	ℓ1	型式	W	L	¥基準単価 1~19本
50	50	ボルト 4穴タイプ STW	100	100	2,970
75				125	3,560
100				150	3,930
150				200	4,860
200				250	5,770
100	50		150	4,720	
150			200	5,920	
200			250	6,940	
100			100	150	5,520
150				200	6,820

Order 注文例

型式 STW W 75 L 100
STWT W 100 L 200

Delivery 出荷日

在庫品 翌日出荷 P.37
*ご希望によりPM5:00迄、当日出荷受付致します。

Price 価格

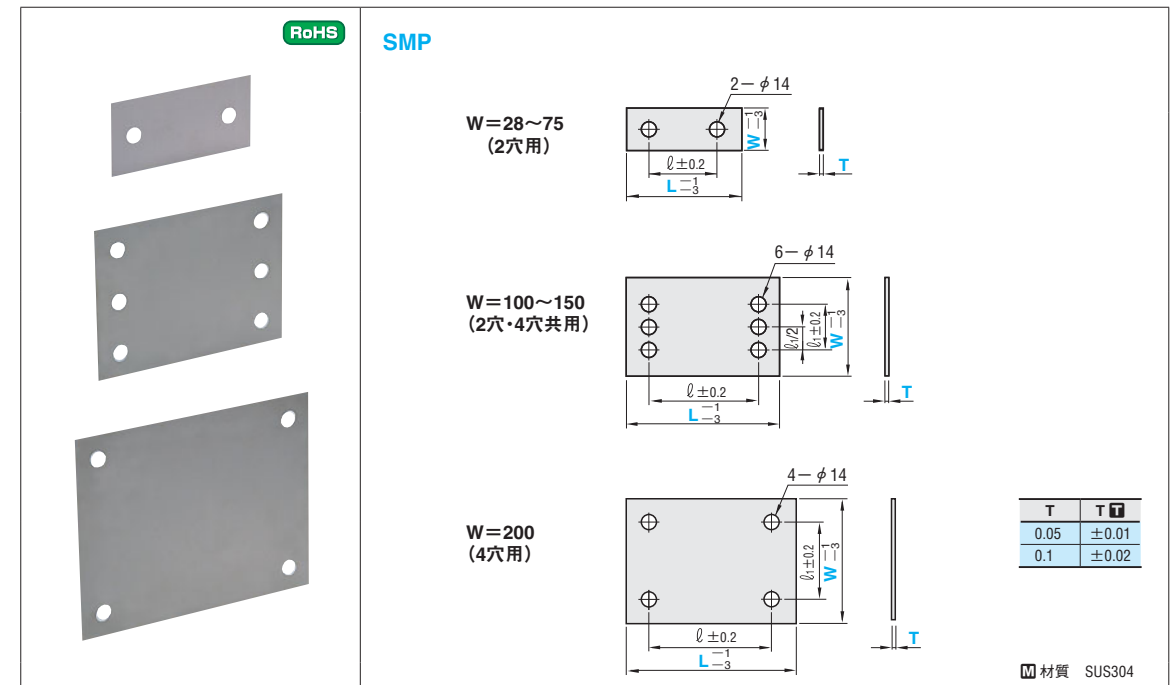
数量スライド価格 (1円未満切り捨て) P.37

数量	1~19	20~49	50~99	100~200
値引率	基準単価	5%	10%	15%

*表示数量超えは価格・出荷日お見積り

■無給油スライドプレート用シム P.996

無給油スライドプレート用シム



ℓ	ℓ1	型式	W	L	T	¥基準単価 1~19本
45	-	SMP	28	75	0.05	190
50				100		200
75				125		210
100				150		230
150				200		250
45			38	75		200
50				100		210
75				125		220
100				150		240
150				200		260
45			48	75		210
50				100		220
75				125		230
100				150		250
150				200		270
45	58	75	220			
50		100	240			
75		125	240			
100		150	260			
150		200	280			
25	75	75	230			
50		100	240			
75		125	250			
100		150	260			
150		200	280			

ℓ	ℓ1	型式	W	L	T	¥基準単価 1~19本
50	50	SMP	100	100	0.05	260
75				125		270
100				150		300
150				200		320
200				250		340
45			50	300		370
75				125		290
100				150		300
150				200		330
200				250		370
45			100	350		400
75				150		320
100				200		350
150				250		380
200				300		400
150	150	200	360			
200		250	390			
250		300	420			

Order 注文例

型式 SMP W 75 L 100 T 0.1

Delivery 出荷日

在庫品 翌日出荷 P.37
*ご希望によりPM5:00迄、当日出荷受付致します。

Price 価格

数量スライド価格 (1円未満切り捨て) P.37

数量	1~19	20~49	50~99	100~200	表示数量超えは 価格・出荷日お見積り
値引率	基準単価	5%	10%	15%	

- 適用無給油スライドプレート
- MWF・MWF T P.993
 - SEW・SEWT P.994
 - STW・STWT P.995