

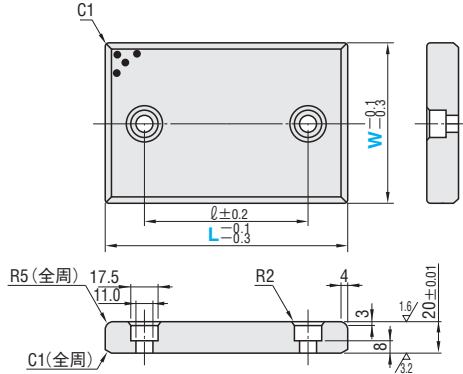
無給油スライドプレート

- 鋳物20mm・ボルト2穴/4穴タイプ -

- ボルト2穴タイプ - **RoHS**
MWF W= 28 ~ 75
MWFT W=100 ~ 150

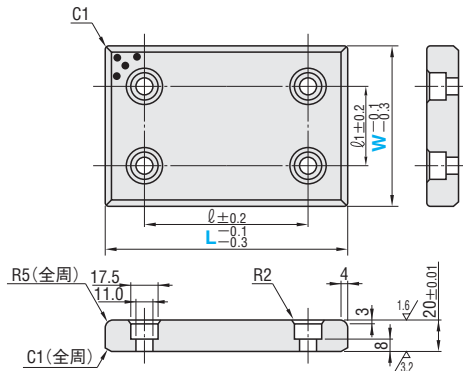


- ボルト4穴タイプ - **RoHS**
MWF W=100 ~ 200



※W=28、38の
長手方向Rは
R2となります。

• スライド方向
W=28、38については
長手(L)方向のみ。



• ご使用にあたっては初期
なじみグリースを塗布し
たほうがより効果的です。

■材質 FC250
特殊固体潤滑剤(埋設)

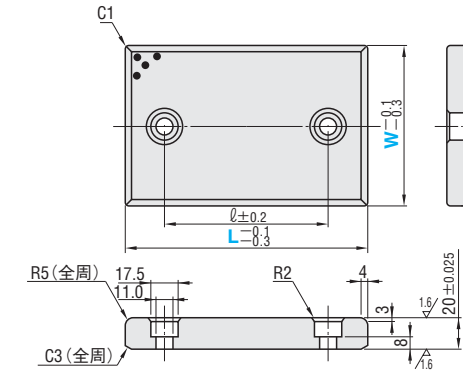
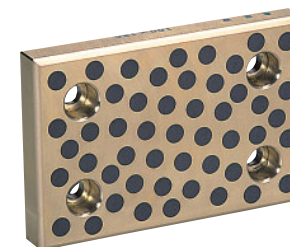
無給油スライドプレート

- 銅合金20mm・ボルト2穴/4穴タイプ -

- ボルト2穴タイプ - **RoHS**
SEW W= 28 ~ 75
SEWT W=100 ~ 150

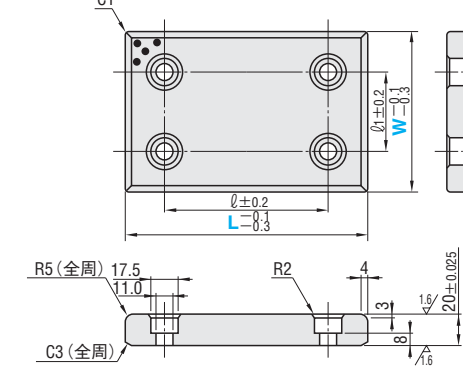


- ボルト4穴タイプ - **RoHS**
SEW W=100 ~ 150



※W=28、38の
長手方向Rは
R2となります。

• スライド方向
W=28、38については
長手(L)方向のみ。



• ご使用にあたっては初期
なじみグリースを塗布し
たほうがより効果的です。

■材質 銅合金
特殊固体潤滑剤(埋設)

φ	型式	W	L	¥基準単価 1~19本		
45	ボルト 2穴タイプ MWF	28	75	720		
50			100	820		
75			125	980		
100			150	1,030		
150			200	1,400		
45		ボルト 4穴タイプ MWF	100	75	800	
50				100	920	
75				125	1,080	
100				150	1,100	
150				200	1,550	
45			ボルト 2穴タイプ MWFT	100	75	820
50					100	1,020
75					125	1,170
100					150	1,300
150					200	1,780
45	ボルト 4穴タイプ MWFT			100	75	940
50					100	1,160
75					125	1,380
100					150	1,550
150					200	1,860
45		ボルト 2穴タイプ MWFT		150	100	1,570
75					125	1,800
100					150	2,030
150					200	2,480
200					250	2,930
75			ボルト 4穴タイプ MWFT	150	125	2,230
100					150	2,310
150					200	2,850
200					250	3,370
100					150	2,620
150	200			3,290		
200	250			3,970		
250	300			5,890		

φ	φ1	型式	W	L	¥基準単価 1~19本				
50	50	ボルト 4穴タイプ MWF	100	100	1,620				
75				125	1,850				
100				150	2,080				
150				200	2,530				
200				250	2,980				
75			50	ボルト 4穴タイプ MWF	125	125	2,280		
100						150	2,360		
150						200	2,900		
200						250	3,420		
250						300	5,940		
100					100	ボルト 4穴タイプ MWF	150	150	2,670
150								200	3,340
200								250	4,020
250								300	5,940
150								150	ボルト 4穴タイプ MWF
250	250	7,070							
300	300	8,260							

Order 注文例
 型式 **MWF** W **75** - L **100**
MWFT W **125** - L **200**

Delivery 出荷日
 在庫品 翌日出荷 **P.37**
 ◎ご希望によりPM5:00迄、当日出荷受付致します。

Price 価格
数量スライド価格 (◎1円未満切り捨て) **P.37**

数量	1~19	20~49	50~99	100~200
値引率		5%	10%	15%
基準単価				

◎表示数量超えは価格・出荷日お見積り

■無給油スライドプレート用シム **P.996**

φ	型式	W	L	¥基準単価 1~19本		
45	ボルト 2穴タイプ SEW	28	75	1,370		
50			100	1,810		
75			150	2,070		
100			200	2,530		
150			250	2,980		
45		ボルト 4穴タイプ SEW	100	75	1,410	
50				100	1,860	
75				150	2,290	
100				200	2,900	
150				250	3,420	
45			ボルト 2穴タイプ SEWT	100	75	1,450
50					100	1,910
75					125	2,200
100					150	2,520
150					200	3,440
45	ボルト 4穴タイプ SEWT			100	75	1,820
50					100	2,310
75					150	3,230
100					200	4,080
150					250	5,220
45		ボルト 2穴タイプ SEWT		150	100	2,480
50					125	3,160
75					150	3,750
100					200	4,800
150					250	6,150
45			ボルト 4穴タイプ SEWT	150	125	3,910
50					150	4,650
75					200	6,150
100					250	7,470
150					300	9,750
45	ボルト 2穴タイプ SEWT			200	125	5,220
50					150	5,700
75					200	7,390
100					250	8,990
150					300	11,770
45		ボルト 4穴タイプ SEWT		200	150	14,150
50					200	16,670
75					250	21,150
100					300	28,320

φ	φ1	型式	W	L	¥基準単価 1~19本				
50	50	ボルト 4穴タイプ SEW	100	100	3,420				
75				125	3,960				
100				150	4,700				
150				200	6,200				
200				250	7,520				
50			50	ボルト 4穴タイプ SEW	125	300	9,800		
75						125	5,270		
100						150	5,750		
150						200	7,440		
200						250	9,040		
50					100	ボルト 4穴タイプ SEW	150	300	11,820
75								350	14,200
100								150	6,720
150								200	8,680
200								250	10,370

Order 注文例
 型式 **SEW** W **75** - L **125**
SEWT W **150** - L **200**

Delivery 出荷日
 在庫品 翌日出荷 **P.37**
 ◎ご希望によりPM5:00迄、当日出荷受付致します。

Price 価格
数量スライド価格 (◎1円未満切り捨て) **P.37**

数量	1~19	20~49	50~99	100~200
値引率		5%	10%	15%
基準単価				

◎表示数量超えは価格・出荷日お見積り

■無給油スライドプレート用シム **P.996**