
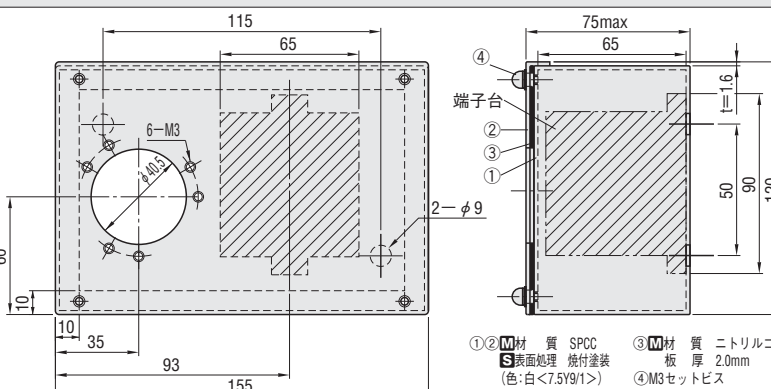

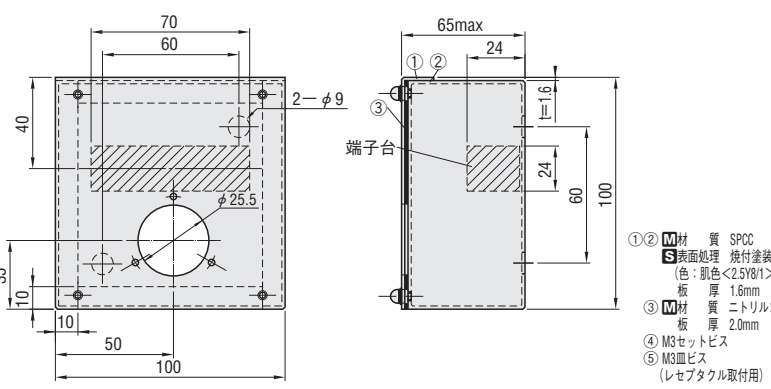


端子台付中継ボックス

搬送装置取付具/カールコード掛けフック

Type	形状
JBX160 RoHS 	 <p>①② 材質 SPCC ③ 材質 ニトリルゴム ④ M3 セットビス ⑤ M3 皿ビス (レセプタクル取付用)</p>
JBX100 RoHS 	 <p>①② 材質 SPCC ③ 材質 ニトリルゴム ④ M3 セットビス ⑤ M3 皿ビス (レセプタクル取付用)</p>

レセプタクル 適合規格	端子台	端子台仕様				型式		¥ 基準単価 1~9セット	
		定格 電圧 (V)	電流 (A)	適用電線	端子 ねじ	接点数	Type		No.
七星科学製 NCS25□R	RTK-10M-8P	250	15	1.25mm ²	M3	6	JBX	100	4,650
七星科学製 NCS40□R	BNDH15LW	600	21	2mm ²	M3.5	12		160	6,900

Order 注文例 型式
JBX 100

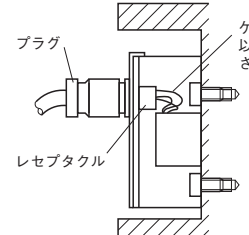
Delivery 出荷日 在庫品 翌日出荷 **P.37**
*ご希望によりPM5:00迄、当日出荷受付致します。

Price 価格 ■数量スライド価格 (1円未満切り捨て) **P.37**

数量	1~9	10~29	30~49	50~100	表示数量超えは
値引率	基準単価	5%	10%	15%	価格・出荷日お見積り

Example 使用例

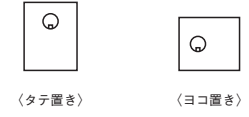
■JBX取付例



ケーブル長200mm以上をお使いください。

プラグ
レセプタクル

■レセプタクルのキー方向について (JBX160)



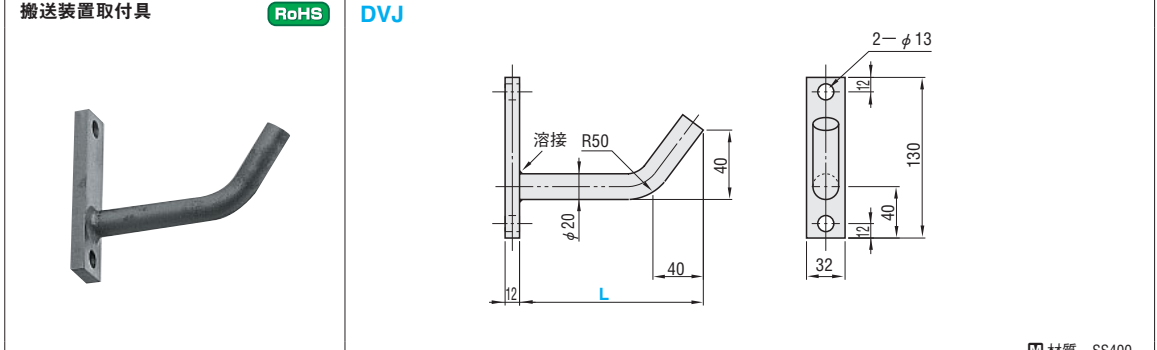
〈タテ置き〉 〈ヨコ置き〉

JBX160は、使用するレセプタクルキーがタテ置き・ヨコ置きいずれの場合でも下向きになるよう、レセプタクル取付用タップが6穴となっています。

■レセプタクルの選定について
レセプタクルはプレス機の仕様に応じたタイプをご指定ください。

中継ボックスを金型へ取付けるには、2本のM8ボルトをボックス本体の背面へ通し固定してください。なお、この商品にはセンサーからのケーブルを引きこむ穴の加工はされておられません。

搬送装置取付具 RoHS **DVJ**



材質 SS400

型式	¥ 基準単価	
Type	L	1~19本
DVJ	100	1,510
	150	1,580

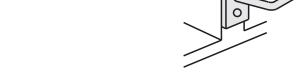
Order 注文例 型式
DVJ 100

Delivery 出荷日 在庫品 翌日出荷 **P.37**
*ご希望によりPM5:00迄、当日出荷受付致します。

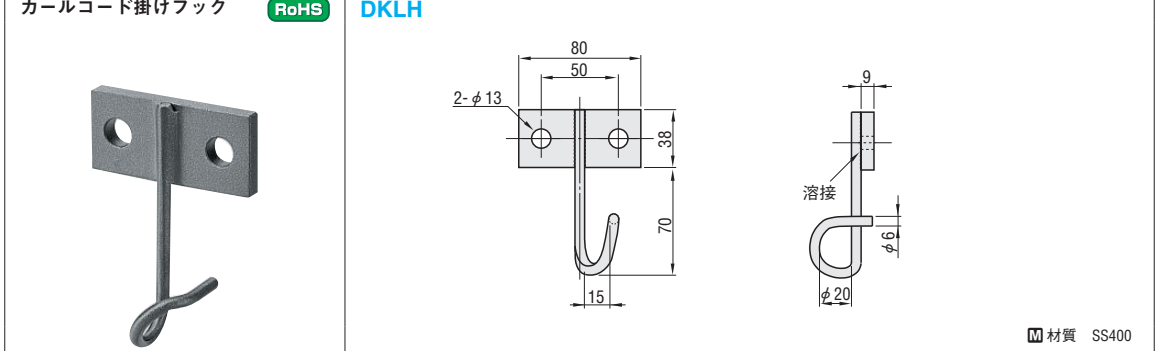
Price 価格 ■数量スライド価格 (1円未満切り捨て) **P.37**

数量	1~19	20~49	50~99	100~200	表示数量超えは
値引率	基準単価	5%	10%	15%	価格・出荷日お見積り

Example 使用例



カールコード掛けフック RoHS **DKLH**



材質 SS400

型式	¥ 基準単価	
Type	No.	1~19本
DKLH	80	1,260

Order 注文例 型式
DKLH 80

Delivery 出荷日 在庫品 翌日出荷 **P.37**
*ご希望によりPM5:00迄、当日出荷受付致します。

Price 価格 ■数量スライド価格 (1円未満切り捨て) **P.37**

数量	1~19	20~49	50~99	100~200	表示数量超えは
値引率	基準単価	5%	10%	15%	価格・出荷日お見積り

Example 使用例



コード

搬送装置
自動車用