
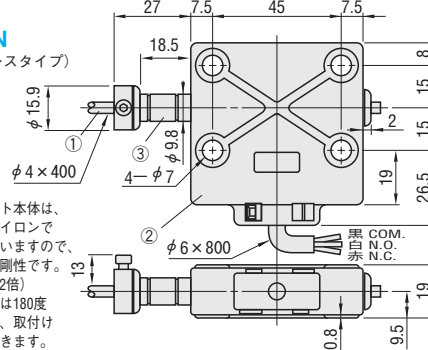

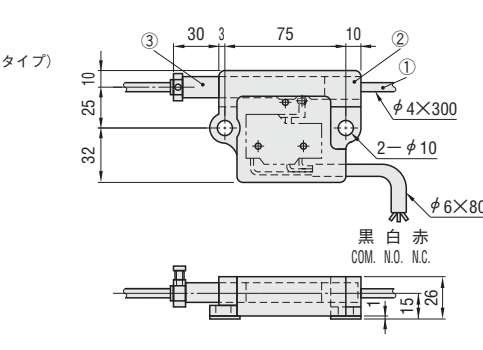

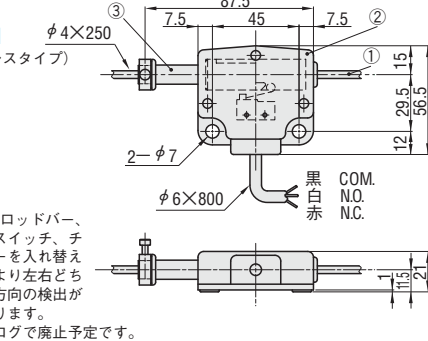

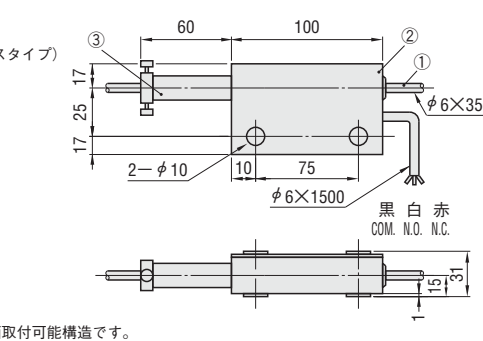


SENSOR UNITS FOR MISGRIPPING ミスグリッ検出ユニット —軽量タイプ—

MGUE・MGUENは次回カタログで廃止予定です。
MGUG・MGUGNのご使用をお奨めします。

SENSOR UNITS FOR MISGRIPPING ミスグリッ検出ユニット —高剛性タイプ—

追加価格も数量スライド適用 P.39

 <p>MGUG MGUGN (スイッチレスタイプ)</p>  <p>検出ユニット本体は、 複合強化ナイロンで 構成されていますので、 軽量かつ高剛性です。 (MGUEの約2倍) 裏返または180度 回転させて、取付け ることができます。</p>	 <p>MGUC MGUCN (スイッチレスタイプ)</p>  <p>検出ユニット本体は、 複合強化ナイロンで 構成されていますので、 軽量かつ高剛性です。 (MGUEの約2倍) 裏返または180度 回転させて、取付け ることができます。</p>
 <p>MGUE MGUEN (スイッチレスタイプ)</p>  <p>MGUEは、ロッドバー、 マイクロスイッチ、チ ェックバーを入れ替 えることにより左右ど ちらが任意方向の検出 が可能になります。 次回カタログで廃止予定です。</p>	 <p>MGUL MGULN (スイッチレスタイプ)</p>  <p>MGULは両面取付可能構造です。</p>

- ①チェックバー 材質 SWP-A
- ②保護カバー 材質 ナイロン、複合強化ナイロン(MGUG・MGUGN)
- ③ロッドバー 材質 ポリアセタール
- マイクロスイッチ(オムロン製) 実用新案 No.55-32665
- MGUC Z-15GW2255-B 32666
- MGUE-MGUL-MGUG D2SW-3L2H 13558
- 13559

Order 注文例 型式 **MGUG MGUCN**

Delivery 出荷日 在庫品 翌日出荷 P.37
ご希望によりPM5:00迄、当日出荷受付致します。

Price 価格

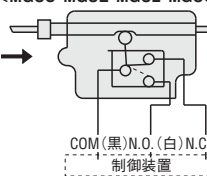
数量スライド価格 (1円未満切り捨て) P.37

数量	1~19	20~49	50~99	100~200
値引率	基準単価	5%	10%	15%

表示数量超えは 価格・出荷日お見積り

型式	¥基準単価	型式	¥基準単価	型式	¥基準単価	型式	¥基準単価
MGUG	6,590	MGUC	6,620	MGUE	6,300	MGUL	9,000
MGUGN	5,120	MGUCN	5,150	MGUEN	4,830	MGULN	7,500

<MGUC・MGUE・MGUL・MGUG>


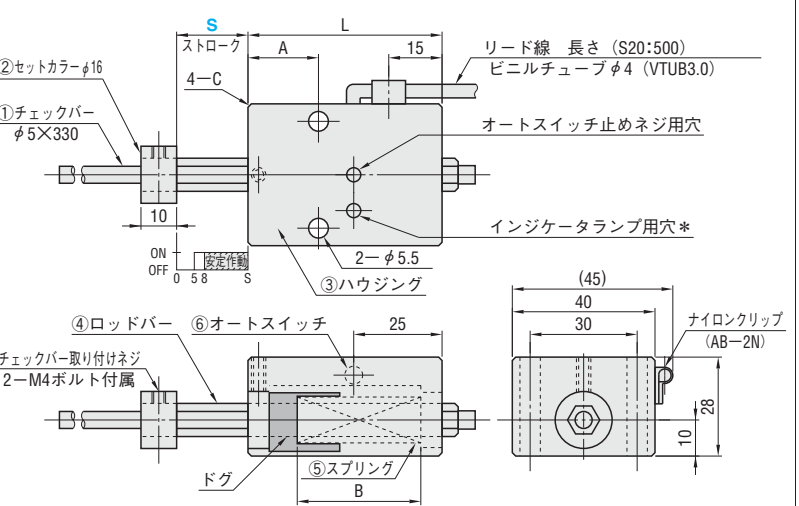


配線接続	信号
COM と N.C.	動作時OFF
COM と N.O.	動作時ON

●使用方法
ミスグリッ検出ユニットは、ユニットに取付けられたロッドを
押すことにより、内蔵のマイクロスイッチが動作します。
グリッフィンガーがワークをつかめない状態(ミスグリッ時)
に信号を出力し、プレス機が停止するように配線します。

●動作

チェックバーの動き	ロッドバーの動き	状態	ストローク量	
			MGUC・MGUE・MGUG	MGUL
→	→	前進端	0mm	0mm
→	→	スイッチON	5±1mm	5±1mm
→	→	安定検出	8mm	8mm
→	→	後退端	15mm	50mm

 <p>MGUA MGUAN (スイッチレスタイプ)</p>	<p>チェックバー無し MGU MGUN (スイッチレスタイプ)</p>  <p>①② 材質 SS400 ③ 材質 アルミ合金 ④ 材質 SS400 ⑤ 材質 SW0C-V相当</p> <p>⑥ オートスイッチ D-A90(インジケータランプ無)(SMC製) 適用負荷 IC回路 リレー PLC 負荷電圧 AC DC 24V以下 AC DC 48V以下 AC DC 100V以下 最大負荷電流 50mA 40mA 20mA</p>
--	---

L	A	B	C	⑤ スプリング	型式 Type	¥基準単価 1~99本				
						ストローク S	チェックバー付き MGUA	チェックバー無し MGUAN	MGU	MGUN
55	20	35	0.3	WY13-45	MGUA MGU MGUAN MGUN (スイッチレスタイプ)	20	3,950	3,350	3,750	3,150

Order 注文例 型式 **MGUA 20**

Delivery 出荷日 在庫品 翌日出荷 P.37
ご希望によりPM5:00迄、当日出荷受付致します。

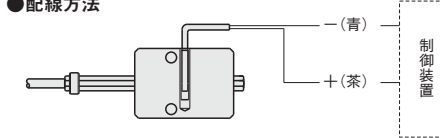
Price 価格

数量スライド価格 (1円未満切り捨て) P.37

数量	1~99	100~200	表示数量超えは
値引率	基準単価	5%	価格・出荷日お見積り

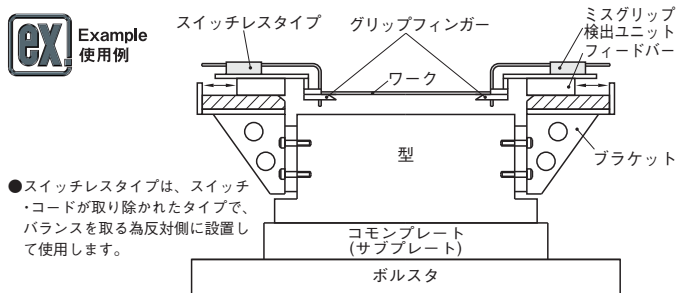
Alterations 追加加工	型式 - (A93-DP) 5 日目発送 MGUA 20 - A93	
Alterations	オートスイッチを変更	本体下部に保護カバーをセット
Code	A93	DP
Spec.	動作確認用のインジケータランプ付に変更します。	・M4ビス止め ・チェックバー位置が3mm高くなります。
¥/Code	900	700

●配線方法



●MGUAはN.O.(動作時ON)のみです。
●下記の場合、接点寿命が低下する場合がありますのでSMC社製接点保護ボックスCD-P11またはCD-P12をご使用ください。
①使用負荷が誘導負荷
②配線長が5m以上
③負荷電圧がAC100V以上

Example 使用例



スイッチレスタイプ グリッフィンガー ミスグリッ検出ユニット フィードバー
ワーク プラケット
型
ボルスタ
コンプレイト (サブプレート)

●スイッチレスタイプは、スイッチ・コードが取り除かれたタイプで、バランスを取る為反対側に設置して使用します。