



STOCK GUIDE SETS
材料ガイドローラセット
-ベアリングタイプ-

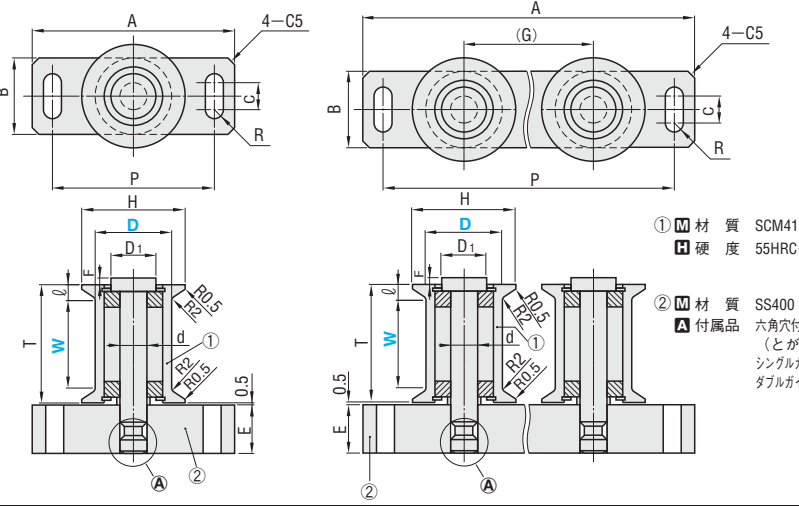
STOCK GUIDE SETS
材料ガイドローラセット
-無給油プッシュタイプ-

RoHS


シングルガイド **GDRTA** (コロ軸受タイプ) **GDRTB** (玉軸受タイプ)

ダブルガイド **GDRTAW** (コロ軸受タイプ) **GDRTBW** (玉軸受タイプ)

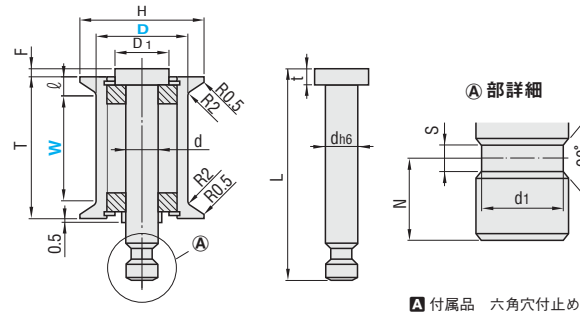


- ① 材質 SCM415
- ② 硬度 55HRC~
- ③ 材質 SS400
- ④ 付属品 六角穴付止めネジ (とがり先)
- ⑤ シングルガイド 1本
- ⑥ ダブルガイド 2本

RoHS



ガイドローラ単体 **GDRTAT** (コロ軸受タイプ) **GDRTBT** (玉軸受タイプ)



- ④ 付属品 六角穴付止めネジ (とがり先) 1本

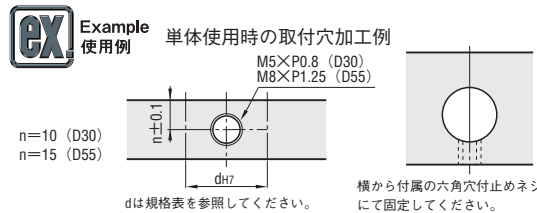
■セット品

T	H	ℓ	d	A	B	C	P	R	E	F	(G)	D ₁	型式	W	¥基準単価	1~9セット
													Type	D	シングルガイド	ダブルガイド
48	40	5	10	95 (395)	30	10	73 (373)	5.5	20	1.5	(300)	14	GDRTA	30	15,400	31,600
54	75	8	25	145 (445)	55	20	115 (415)	6.5	35	5.5		32	GDRTA	38	20,000	41,100
86	75	8	25	145 (445)	55	20	115 (415)	6.5	35	5.5		32	GDRTAW	55	22,800	46,800
48	40	5	9	95 (395)	30	10	73 (373)	5.5	20	1.5	(300)	12	GDRTB	30	14,000	28,700
54	75	8	20	145 (445)	55	20	115 (415)	6.5	35	5.5		32	GDRTB	38	18,500	38,000
86	75	8	20	145 (445)	55	20	115 (415)	6.5	35	5.5		32	GDRTBW	55	21,000	43,100

☺ ()内は、ダブルガイド (GDRTAW・GDRTBW) の寸法となります。

■単体

T	H	ℓ	d	F	D ₁	L	t	d ₁	S	N	型式	D	W	¥基準単価
											Type	D	W	1~9本
48	40	5	10	1.5	14	67	5.5	8	2.5	7	GDRTAT	30	38	12,320
54	75	8	25	5.5	32	92	9.5	22	5	17	GDRTAT	55	70	16,000
86	75	8	25	5.5	32	124	9.5	22	5	17	GDRTAT	55	70	18,240
48	40	5	9	1.5	12	67	5.5	7	2.5	7	GDRTBT	30	38	11,200
54	75	8	20	5.5	32	92	9.5	17	5	17	GDRTBT	55	38	14,800
86	75	8	20	5.5	32	124	9.5	17	5	17	GDRTBT	55	70	16,800



Order 注文例 型式 **GDRTA 55 - 38**



Price 価格 ■数量スライド価格 (☺1円未満切り捨て) P.37

数量	1~9	10~19	20~29	30~50	表示数量超えは
値引率	基準単価	5%	10%	15%	価格・出荷日お見積り

Delivery 出荷日 ●GDRTA ●GDRTB ●GDRTAT ●GDRTAW ●GDRTBW ●GDRTBT

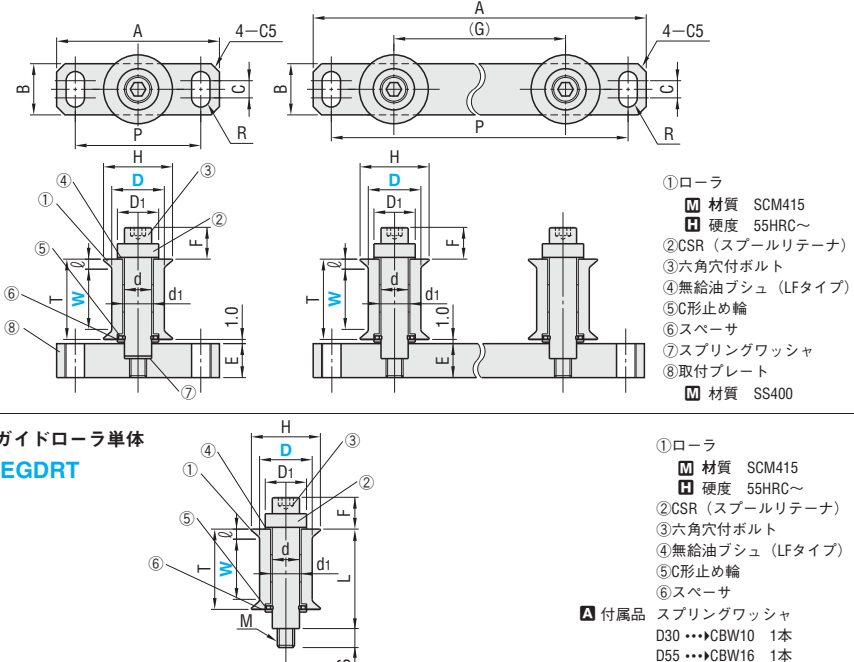
- ☑ 在庫品 翌日出荷 P.37
- ☑ ご希望によりPM5:00迄、当日出荷受付致します。
- ☑ 3 日目発送
- ☑ ストックA 800円/1本 P.38
- ☑ 同一サイズ3本以上は一律2,160円

RoHS


シングルガイド **EGDR**

ダブルガイド **EGDRW**




- ① ローラ
- ② 材質 SCM415
- ③ 硬度 55HRC~
- ④ CSR (スプールリテーナ)
- ⑤ 六角穴付ボルト
- ⑥ 無給油プッシュ (LFタイプ)
- ⑦ C形止め輪
- ⑧ スペース
- ⑨ スプリングワッシャ
- ⑩ 取付プレート
- ⑪ 材質 SS400

RoHS



ガイドローラ単体 **EGDRT**



- ① ローラ
- ② 材質 SCM415
- ③ 硬度 55HRC~
- ④ CSR (スプールリテーナ)
- ⑤ 六角穴付ボルト
- ⑥ 無給油プッシュ (LFタイプ)
- ⑦ C形止め輪
- ⑧ スペース
- ⑨ 付属品 スプリングワッシャ
- ⑩ D30 → CBW10 1本
- ⑪ D55 → CBW16 1本

■セット品

T	H	ℓ	d	d ₁	A	B	C	P	R	E	F	(G)	D ₁	型式	W	¥基準単価	1~9セット
													Type	D	シングルガイド	ダブルガイド	
48	40	5	16	18	95 (395)	30	10	73 (373)	5.5	20	19	(300)	24	EGDR	30	8,200	17,500
54	75	8	25	28	145 (445)	55	20	115 (415)	6.5	35	30.5		36	EGDRW	38	11,100	22,600
86	75	8	25	28	145 (445)	55	20	115 (415)	6.5	35	30.5		36	EGDRW	70	12,500	25,300

☺ ()内は、ダブルガイド (EGDRW) の寸法となります。

■単体

T	H	L	ℓ	d	F	S	D ₁	d ₁	M	型式	D	W	¥基準単価
										Type	D	W	1~9本
48	40	52	5	16	19	15	24	18	10	EGDRT	30	38	5,600
54	75	61	8	25	30.5	26	36	28	16	EGDRT	38	38	7,200
86	75	93	8	25	30.5	24	36	28	16	EGDRT	55	70	8,300

Order 注文例 型式 **EGDR 55 - 38**


Price 価格 ■数量スライド価格 (☺1円未満切り捨て) P.37

数量	1~9	10~19	20~29	30~50	表示数量超えは
値引率	基準単価	5%	10%	15%	価格・出荷日お見積り

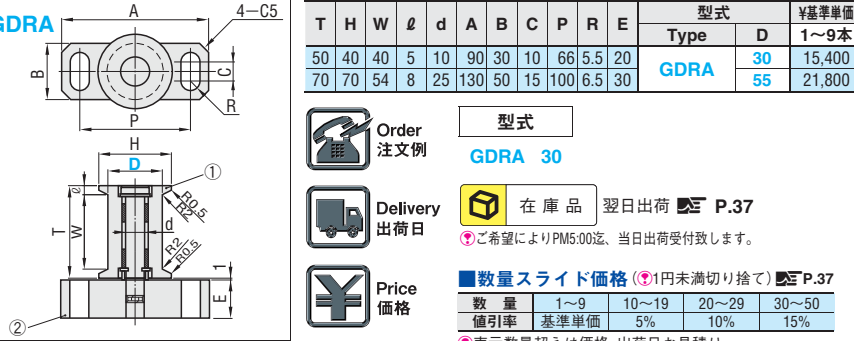
Delivery 出荷日 ●EGDR ●EGDRW

- ☑ 在庫品 翌日出荷 P.37
- ☑ ご希望によりPM5:00迄、当日出荷受付致します。
- ☑ 3 日目発送
- ☑ ストックA 800円/1本 P.38
- ☑ 同一サイズ3本以上は一律2,160円

RoHS



GDRA



- ① 材質 SKS93
- ② 硬度 55~60HRC
- ③ 材質 SS400

T	H	W	ℓ	d	A	B	C	P	R	E	型式	D	W	¥基準単価
											Type	D	1~9本	
50	40	40	5	10	90	30	10	66	5.5	20	GDRA	30	38	15,400
70	70	54	8	25	130	50	15	100	6.5	30	GDRA	55	70	21,800

Order 注文例 型式 **GDRA 30**

Price 価格 ■数量スライド価格 (☺1円未満切り捨て) P.37

数量	1~9	10~19	20~29	30~50	表示数量超えは
値引率	基準単価	5%	10%	15%	価格・出荷日お見積り

Delivery 出荷日 ●GDRA

- ☑ 在庫品 翌日出荷 P.37
- ☑ ご希望によりPM5:00迄、当日出荷受付致します。
- ☑ 3 日目発送
- ☑ ストックA 800円/1本 P.38
- ☑ 同一サイズ3本以上は一律2,160円