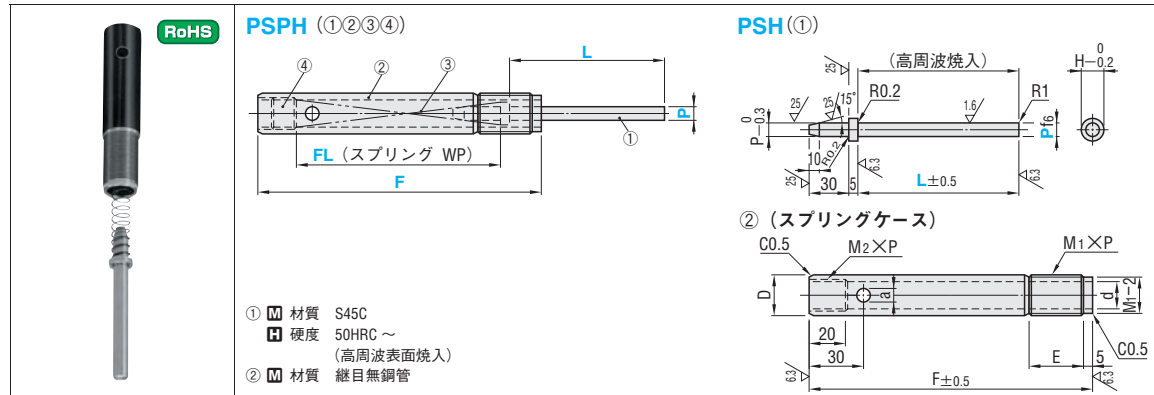


# PUSHING PIN SETS プッシュピンセット

追加加工価格も数量スライド適用 P.39



- ① 材質 S45C
- ② 硬度 50HRC ~ (高周波表面焼入)
- ③ 材質 継目無銅管

型式	Type	P	L	F	WP	FL	PPSH ¥基準単価1~9本	PSH ¥基準単価1~9本
PPSH (①②③④)	8		100	150	100	125	5,690	6,290
	10		150	200	125	150	5,990	6,780
	13		200	250	150	175	6,290	7,180
PSH (①)	16		250	300	200	250	6,990	7,790
	20		300	350	250	300	8,790	9,390
	25		350	400	300	350	9,990	10,590

① PSH	② (スプリングケース)						③ WP	④ MSW		
	Pf6	H	D	M1×P	E	M2×P				
8	-0.013	13	21.7	22×1.5	35	16×1.5	7	14.3	WP 8	MSW16
10	-0.022	16	27.2	27×1.5	40	22×1.5	10	19.4	WP10	MSW22
13	-0.016	20	32	30×1.5	45	24×1.5	10	22	WP13	MSW24
16	-0.027	23	34	33×1.5	50	28×1.5	12	26.2	WP16	MSW28
20	-0.020	28	42.7	42×1.5	55	33×1.5	12	29.9	WP20	MSW33

**Order 注文例**  
型式 - L - F - FL  
PPSH 10 - 150 - 200 - 200  
PSH 13 - 200

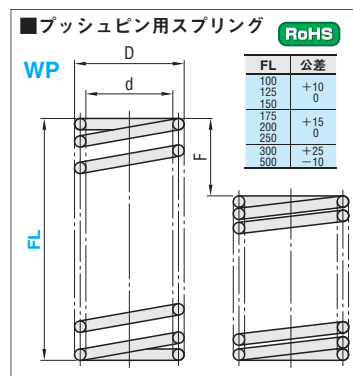
**Delivery 出荷日**  
3 日目発送  
在庫A 800円/1本  
P.37

**Price 価格**  
数量スライド価格 (¥1円未満切り捨て) P.37

数量	1~9	10~19	20~49	50~100	表示数量超えは
値引率	基準単価	5%	10%	15%	価格・出荷日お見積り

**Alterations 追加加工**  
型式 - L(LC) - F(FC) - FL  
PPSH 10 - LC143 - FC193 - 200  
PSH 13 - LC143

Alterations	Code	Spec.	¥/1Code
	LC	プッシュピン①長さ変更 50≦LC<L 指定1mm単位	200
	FC	スプリングケース②全長変更 FCmin≦FC<F 指定1mm単位	600



**Order 注文例**  
型式 WP 13-150

**Delivery 出荷日**  
在庫品 翌日出荷 P.37  
ご希望によりPM5:00迄、当日出荷受付致します。

**Price 価格**  
数量スライド価格 (¥1円未満切り捨て) P.37

数量	1~9	10~19	20~99	100~500
値引率	基準単価	5%	10%	15%

表示数量超えは価格・出荷日お見積り

d	D	線径	密着長	N/mm(kgf/mm)	F=L×70%		型式	Type No.	FL	¥基準単価 1~9本
					Fmm	N(kgf)				
8.5	11.5	0.9	23	0.30 (0.031)	70	21.3(2.2)	WP 8 - 100	125	150	150
			28	0.27 (0.028)	87.5	24.0(2.5)				
			33	0.23 (0.023)	105	23.7(2.4)				
			40	0.18 (0.018)	122.5	21.6(2.2)				
			46	0.16 (0.016)	140	22.0(2.2)				
			55	0.12 (0.012)	175	20.6(2.1)				
			71	0.10 (0.010)	210	20.6(2.1)				
			118	0.06 (0.006)	350	20.6(2.1)				
10.5	13.5	1.0	23	0.37 (0.038)	70	26.1(2.7)	WP 10 - 100	125	150	160
			30	0.27 (0.028)	87.5	24.0(2.5)				
			35	0.24 (0.024)	105	24.7(2.5)				
			40	0.20 (0.020)	122.5	24.0(2.5)				
			45	0.18 (0.018)	140	24.7(2.5)				
			56	0.15 (0.015)	175	25.7(2.6)				
			64	0.12 (0.012)	210	24.7(2.5)				
			106	0.08 (0.008)	350	27.5(2.8)				
13.5	17	1.2	17	0.59 (0.060)	70	41.2(4.2)	WP 13 - 100	125	150	170
			22	0.42 (0.043)	87.5	36.9(3.8)				
			26	0.31 (0.032)	105	33.0(3.4)				
			34	0.25 (0.025)	122.5	30.0(3.1)				
			37	0.23 (0.023)	140	31.6(3.2)				
			42	0.19 (0.019)	175	32.6(3.3)				
			53	0.15 (0.015)	210	30.9(3.2)				
			80	0.10 (0.010)	350	34.3(3.5)				
16.5	21	1.4	18.9	0.54 (0.055)	70	37.8(3.9)	WP 16 - 100	125	150	250
			22.4	0.44 (0.045)	87.5	38.5(3.9)				
			25.9	0.37 (0.038)	105	38.9(3.9)				
			29.4	0.31 (0.032)	122.5	38.0(3.9)				
			33.6	0.27 (0.028)	140	37.8(3.9)				
			42	0.22 (0.022)	175	38.5(3.8)				
			46.2	0.19 (0.019)	210	39.9(3.9)				
			79.8	0.11 (0.011)	350	38.5(3.8)				
20.5	25.7	1.6	16.8	0.69 (0.070)	70	48.3(4.9)	WP 20 - 100	125	150	380
			19.2	0.56 (0.057)	87.5	49.0(4.9)				
			22.4	0.46 (0.047)	105	48.3(4.9)				
			25.6	0.39 (0.040)	122.5	47.7(4.9)				
			28.8	0.34 (0.035)	140	47.6(3.5)				
			35.2	0.27 (0.028)	175	47.2(4.9)				
			41.6	0.23 (0.023)	210	48.3(4.8)				
			65.6	0.14 (0.014)	350	49.0(4.9)				

●荷重(kgf)=荷重N×0.101972

# PUSHING OUT PINS プッシュアウトピン/絞払いピン

追加加工価格も数量スライド適用 P.39

**プッシュアウトピン** RoHS POP (ノーマルタイプ) HPOP (高周波焼入タイプ)

先端的形状は下図より選択

Type	材質	硬度
POP	S45C	20~25HRC
HPOP	S45C	50HRC~(高周波焼入)

**先端加工形状**

D	M	φ	t	d	A	B	E
8	3	5	3	7.5	5.5	2.5	6
10	4	6	3	9.5	7	3	7
13	5	7	4	12.5	8.5	4	9
16	6	8	4	15	10	5	10
20	8	10	5	19	13	6	13
25	10	12	5	24	16	8	15

ウレタンキャップ付

ウレタンキャップとボルトはロックタイトで接着してあります。  
ボルト 材質 SCM435 ※強度区分 10.9  
表面処理 ユニクロメッキ  
ウレタン 材質 ショアA90(黒色)

H	T	型式	Type	先端加工	D	指定10mm単位	¥基準単価 1~9本					
							POP			HPOP		
18	8	POP	N	R	16	100	500	650	840	780	930	1,120
							650	800	1,010	980	1,130	1,340
							850	1,000	1,220	1,200	1,350	1,540
							1,000	1,100	1,320	1,300	1,450	1,670
							1,300	1,450	1,720	1,670	1,820	2,090
35	10	HPOP	R	16	100	1,580	1,730	2,030	1,980	2,130	2,430	
						1,580	1,730	2,030	1,980	2,130	2,430	

**Order 注文例**  
型式 - L  
Type 先端加工 D - L  
POP R 16 - 100

**Delivery 出荷日**  
3 日目発送  
在庫A 500円/1本  
P.37

**Price 価格**  
数量スライド価格 (¥1円未満切り捨て) P.37

数量	1~9	10~19	20~49	50~100	表示数量超えは
値引率	基準単価	5%	10%	15%	価格・出荷日お見積り

**Alterations 追加加工**  
型式 - L(LC)  
POP R 16 - LC114

Alteration	Code	Spec.	¥/1Code
	LC	L寸法変更 Lmin.<LC<Lmax. 指定1mm単位	200

**絞払いピン** RoHS DHPA

材質 S45C  
硬度 55HRC ~ (高周波焼入)

**絞払いピンカバー** RoHS DHPF100

材質 SS400

型式	Type	D	L	¥基準単価 1~9本
DHPA	DHPA	20	120	2,980
			170	3,290
			220	4,100
			260	4,100
DHPF100				¥基準単価 1~9本
DHPF100				1,160

**Order 注文例**  
型式 - L  
DHPA 20 - 120  
DHPF 100

**Delivery 出荷日**  
5 日目発送

**Price 価格**  
数量スライド価格 (¥1円未満切り捨て) P.37

数量	1~9	10~19	20~49	50~100
値引率	基準単価	5%	10%	15%

表示数量超えは価格・出荷日お見積り