

LOCATING PILOT PINS 位置決めパイロットピン

追加加工価格も数量スライド適用 P.39

オネジタイプ RoHS

SLTL (P寸固定)
SLTLH (P寸・B寸指定)

① SLTLは上記の先端形状になります。
② SLTLHは(S)≒1.6×Pとなります。※SLTL6→φ2、SLTL8・SLTLH8→φ2.5となります。

材質 SKS93
硬度 37～43HRC

M×P	F	S	型式			P	B	¥基準単価 1～9本
			Type	P	B			
5×0.8	12	10	(P寸固定) SLTL	6	5	10	570	
6×1.0				8	640			
8×1.25				9	640			
10×1.5				10	10	15	640	
12×1.75				12	640			
16×2.0	15	15	20	640				
		17	15	20	640			
		20	16	20	25	850		
		25	20	25	30	850		

M×P	F	Type	No.	P	B	¥基準単価 1～9本
5×0.8	12	(P寸・B寸指定) SLTLH	8	6.00～8.00	5～50	790
6×1.0			10	8.00～10.00		790
8×1.25			12	10.00～12.00		790
10×1.5			14	12.00～14.00		790
12×1.75			16	14.00～16.00		1,040
16×2.0	25	20	16.00～20.00	1,040		

インローオネジタイプ RoHS

SLPS (P寸固定)
SLPSH (P寸・B寸・T寸指定)

① SLPSは上記の先端形状になります。
② SLPSHは(S)≒1.6×Pとなります。
③ D8→φ2、D10→φ2.5となります。

材質 SKS93
硬度 37～43HRC

M×P	F	P	B	T	S	型式			P	B	T	¥基準単価 1～9本			
						Type	D	T							
6×1.0	12	6	5	3	10	(P寸固定) SLPS	8	1,010	6×1.0	12	(P寸・B寸・T寸指定) SLPSH	8	6.00～8.00	1,300	
8×1.25	8	5	5	10			1,010	8×1.25				10	8.00～10.00		1,300
12×1.75	15	13	1,010	12×1.75			15	13				10.00～12.00	1,300		
16×2.0	20	16	1,220	16×2.0			15	16				12.00～14.00	1,480		
	25	20	1,220	16×2.0			25	20				14.00～16.00	1,480		
		25	1,580	16×2.0	25	25	16.00～20.00	1,920							

Order 注文例

型式 - P - B - T

SLTL 8 - B10
SLTLH 14 - P13.80 - B20
SLPS 10
SLPSH 16 - P14.00 - B60 - T15

Delivery 出荷日

●SLTL・SLPS
3 日目発送

●SLTLH・SLPSH
3 日目発送

在庫T 1,600円/1本
在庫A 800円/1本

①同一サイズ3本以上は一律2,160円 (ストックは除く)

Price 価格

■数量スライド価格 (①1円未満切り捨て) P.37

数量	1～9	10～19	20～49	50～100
値引率	基準単価	5%	10%	15%

表示数量超えは 価格・出荷日お見積り

Alterations 追加加工

型式 - P - B - T - (SC)

SLPSH 10 - P8.50 - B10 - T3 - SC9

Alteration	Code	Spec.	¥/Code
	SC	先端テーパ長さ変更 8<SC<S 指定1mm単位	100

Example 使用例

メネジタイプ RoHS

SNST (P寸固定)
SNSTH (P寸・B寸指定)

① (s)はs≒1.6×Pとなります。

材質 SKS3
硬度 60～63HRC

M×P	Type	P	B	¥基準単価 1～9本	
					指定0.01mm単位
4×0.7	(P寸固定) SNST	6	10	15	790
5×0.8		8	890		
6×1.0		10	1,000		
		12	1,050		
		13	20	30	1,110
8×1.25	15	30	40	1,220	
		20	40	50	1,300

M×P	Type	No.	P	B	¥基準単価 1～9本
4×0.7	(P寸・B寸指定) SNSTH	6	6.00～7.00	10.0～80.0	1,000
5×0.8		8	7.00～8.00		1,130
6×1.0		10	8.01～10.00		1,260
		12	10.00～12.00		1,330
		13	12.01～13.00		1,410
8×1.25	15	13.01～15.00	1,470		
		16	15.01～16.00	1,550	
		20	16.00～20.00	1,640	

小頭メネジタイプ RoHS

SDST (P寸固定)
SDSTH (P寸・B寸指定)

① ニゲ溝詳細

材質 SKS3
硬度 60～63HRC

Dg6	M	P	L	S	B	型式			P	B	¥基準単価 1～9本	
						Type	D	T				
8	-0.005	5	6	15	6	(P寸固定) SDST	8	950	8	6.00～7.00	3.0～20.0	1,400
10	-0.014	6	8	8	10		1,000					
13	-0.006	8	10	20	12		10	1,050				
16	-0.017	10	12	17	13		9.00～12.00	1,400				
20	-0.007	12	16	24	17		16	12.00～15.00				
20	-0.020	12	16	24	15	20	1,190	15.00～18.00	3.0～50.0	1,580		

小頭片付タイプ RoHS

SDKL (P寸固定)
SDKLH (P寸・B寸指定)

① ニゲ溝詳細

材質 SKS3
硬度 60～63HRC

Dg6	P	B	型式		P	B	¥基準単価 1～9本
			Type	D			
10	-0.005	6	(P寸固定) SDKL	10	6.00～7.00	3.0～30.0	1,400
13	-0.014	8		10	7.00～9.00		
16	-0.006	10		13	9.00～12.00		
20	-0.017	12		16	12.00～15.00		
25	-0.007	15		20	15.00～20.00		

Order 注文例

型式 - P - B

SNST 8 - B10
SDSTH 13 - P11.48 - B28.0
SDKL 20

Delivery 出荷日

3 日目発送

Price 価格

■数量スライド価格 (①1円未満切り捨て) P.37

数量	1～9	10～19	20～49	50～100
値引率	基準単価	5%	10%	15%

表示数量超えは 価格・出荷日お見積り


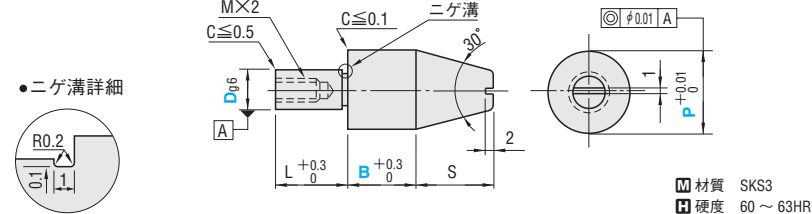
Example 使用例

LOCATING PILOT PINS 位置決めパイロットピン

LOCATING PILOT PINS 位置決めパイロットピン

追加加工価格も数量スライド適用 P.39

インローメネジ止めタイプ **RoHS** **SKSTH** (P寸・B寸指定)

ニゲ溝詳細

材質 SKS3
硬度 60 ~ 63HRC

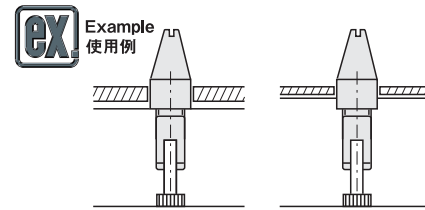
D _{g6}	M	L	S	型式		P 指定0.01mm単位	B 指定0.1mm単位	¥基準単価 1~9本
				Type	D			
5	-0.004 -0.012	3	12	8	SKSTH	5	1.0~12.0	920
						6	1.0~15.0	
						8	1.0~15.0	
8	-0.005 -0.014	4	15	15	SKSTH	8	1.0~15.0	1,320
						10	1.0~20.0	
						13	1.0~20.0	
10	-0.005 -0.014	5	20	20	SKSTH	10	1.0~20.0	1,320
						13	1.0~20.0	
						16	1.0~20.0	
13	-0.006 -0.017	6	20	25	SKSTH	13	1.0~20.0	1,650
						16	1.0~20.0	
						16	1.0~20.0	

Order 注文例 **型式** - P - B
SKSTH 8 - P12.80 - B3.5


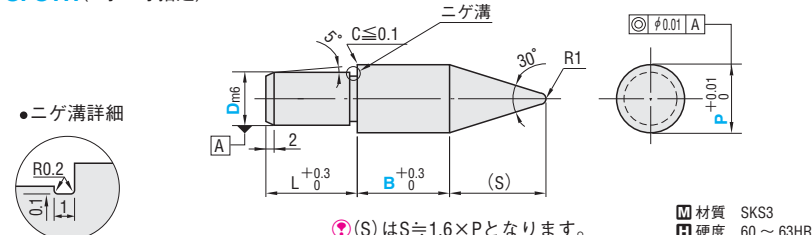
Delivery 出荷日 **3** 日目発送 **ストックA** 800円/1本 **P.38**
◎同一サイズ3本以上は一律2,160円

Price 価格 **数量スライド価格** (◎1円未満切り捨て) **P.37**

数量	1~9	10~19	20~49	50~100	表示数量超えは
値引率	5%	10%	15%	15%	価格・出荷日お見積り
基準単価					



圧入タイプ **RoHS** **SFSTH** (P寸・B寸指定)

ニゲ溝詳細

材質 SKS3
硬度 60 ~ 63HRC

◎(S)はS≒1.6×Pとなります。

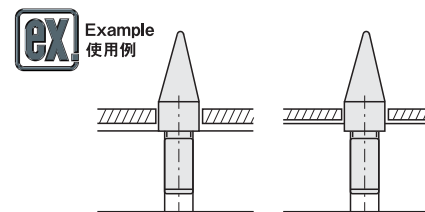
D _{m6}	L	型式		P 指定0.01mm単位	B 指定0.1mm単位	¥基準単価 1~9本
		Type	D			
4	+0.012	12	SFSTH	4	1.0~12.0	840
				5	1.0~12.0	
6	+0.004	15	SFSTH	6	1.0~15.0	980
				8	1.0~15.0	
8	+0.015	20	SFSTH	10	1.0~20.0	1,170
				13	1.0~20.0	
10	+0.006	24	SFSTH	13	1.0~20.0	1,250
				16	1.0~20.0	

Order 注文例 **型式** - P - B
SFSTH 6 - P7.98 - B4.5


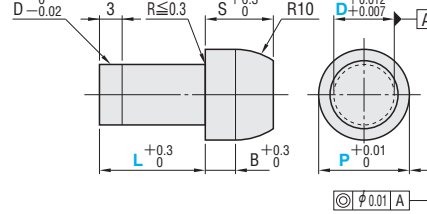
Delivery 出荷日 **3** 日目発送 **ストックA** 800円/1本 **P.38**
◎同一サイズ3本以上は一律2,160円

Price 価格 **数量スライド価格** (◎1円未満切り捨て) **P.37**

数量	1~9	10~19	20~49	50~100	表示数量超えは
値引率	5%	10%	15%	15%	価格・出荷日お見積り
基準単価					



RoHS **PST**

材質 SKS3
硬度 60 ~ 63HRC


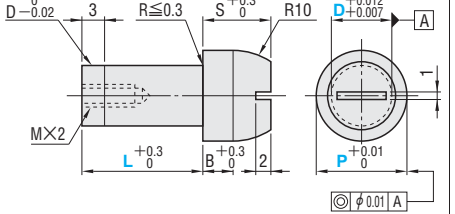
B	S	型式		L	指定0.01mm単位 min. P max.	¥基準単価 1~9本
		Type	D			
1	4	PST	1	12	1.50~3.00	690
			2	12	2.50~4.00	
			3	12	4.00~6.00	
2	7	PST	4	15	5.00~7.00	610
			5	15	6.00~8.00	
			6	15	7.00~9.00	
3	9	PST	8	15	9.00~13.00	790
			10	18	11.00~15.00	

Order 注文例 **型式** - L - P
PSTM 5 - 15 - P7.20

Alterations 追加加工 **型式** - L - P(PC) - (BC-PKC)
PSTM 5 - 15 - P7.20 - BC3.5

Alterations	Code	Spec.	¥/Code
	PC	先端径変更 PC≧Pmin.-0.2 指定0.01mm単位	200
	BC	B寸変更 1≦BC≦Bmax. 指定0.1mm単位 ◎寸法は変わりません。	200
	PKC	先端径公差変更 P+0.01 ⇄ +0.005 0 0	400

RoHS **PSTM**

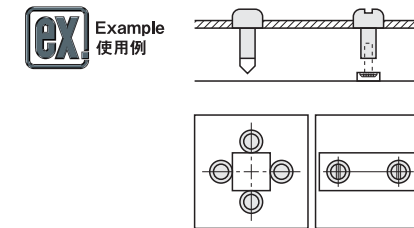
材質 SKS3
硬度 60 ~ 63HRC

B	S	M	型式		L	指定0.01mm単位 min. P max.	¥基準単価 1~9本
			Type	D			
2	7	3	PSTM	5	12	6.00~8.00	1,050
				6	15	7.00~9.00	
3	9	5	PSTM	8	15	9.00~13.00	1,220
				10	18	11.00~15.00	


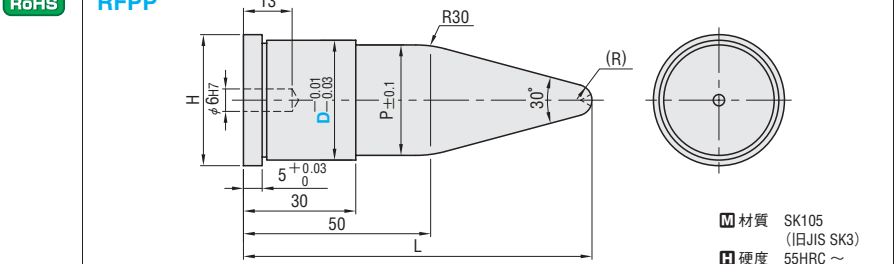
Delivery 出荷日 **3** 日目発送 **ストックA** 1,000円/1本
500円/1本 **P.38**
◎同一サイズ3本以上は一律1,350円(ストックは除く)

Price 価格 **数量スライド価格** (◎1円未満切り捨て) **P.37**

数量	1~9	10~29	30~99	100~200	表示数量超えは
値引率	5%	10%	15%	15%	価格・出荷日お見積り
基準単価					



RoHS **RFPP**

材質 SK105 (JIS SK3)
硬度 55HRC ~

H	L	(R)	P	型式		¥基準単価 1~4本
				Type	D	
35	90	5	29.5	RFPP	32	4,680
					45	
48	110	8	44.5	RFPP	32	4,980
					45	

Order 注文例 **型式**
RFPP 32

Delivery 出荷日 **5** 日目発送 **ストックB** 800円/1本 **P.38**
◎同一サイズ3本以上は一律2,160円

Price 価格 **数量スライド価格** (◎1円未満切り捨て) **P.37**

数量	1~4	5~10	表示数量超えは
値引率	5%	5%	価格・出荷日お見積り
基準単価			

自動車用
位置決め関連部品