

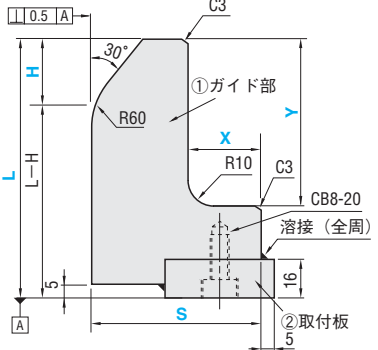
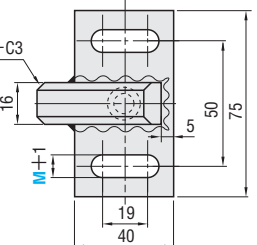


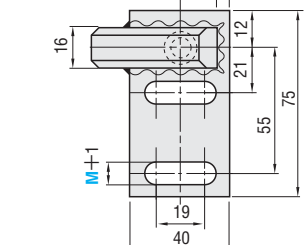
追加加工価格も数量スライド適用 P.39

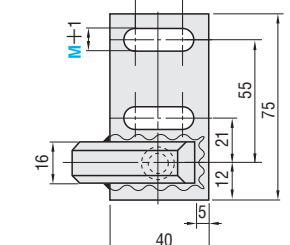
**NGUA**



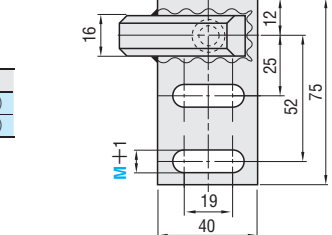
**NGUBR**



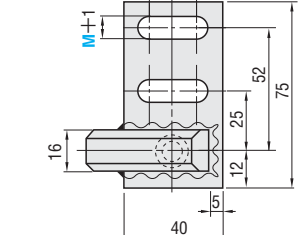
**NGUBL**



**NGUBRN**



**NGUBLN**



取付ボルト・付属品	付属品
M	付属品
M10	CB10-35(2本) M10用スプリングワッシャ(2本)
M12	CB12-35(2本) M12用スプリングワッシャ(2本)

取付勝手	型式	材質
中央	NGUA	①S45C
右勝手	NGUBR(N)	②SS400
左勝手	NGUBL(N)	

型式	指定5mm単位				取付ボルト穴 M	¥基準単価 1~9本	
	L	H	S	X ①(S-X)≥30 ②(L-Y)≥40		S50~75	S80~100
NGUA	75~100				M10 M12	4,950	5,500
NGUBR		20~40	50~100	35~60		5,350	6,100
NGUBL	105~150			65~110		6,100	6,900
NGUBRN NGUBLN	155~200			115~160			

①HはR60・GRCの加工前寸法です。  
②①ガイド部と②取付板を溶接+ボルト締めにて固定します。  
③①ガイド部はS45Cを使用していますので火炎焼入れや、HTC追加加工等により、ガイド部の硬度UPが可能です。

**Order 注文例** 型式 - L - H - S - X - Y - M  
NGUA - 90 - 40 - S60 - X30 - Y40 - M10

**Delivery 出荷日** 3 日目発送



**Price 価格** 数量スライド価格 (①1円未満切り捨て) P.37  
数量 1~9 10~19 20~29 30~50 表示数量超えは  
値引率 基準単価 5% 10% 15% 価格・出荷日お見積り

**Alterations 追加加工** 型式 - L - H - S - X - Y - M - (HTC・GRC・WSS)  
NGUBLN - 150 - 40 - S70 - X35 - Y85 - M12 - GRC20 - WSS

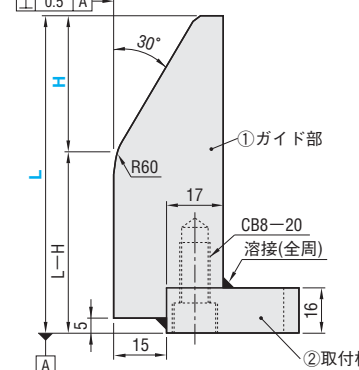
ストックA 800円/本 P.38  
③同一サイズ3本以上は一律2,160円

Alterations	Code	Spec.	¥1Code	Alterations	Code	Spec.	¥1Code	Alterations	Code	Spec.	¥1Code
	HTC	①ガイド部分に焼入処理を行います。 ②~45HRC	500		GRC	ガイド部R(R60)を小さくします。 R10~30 指定10単位	200		WSS	付属品のスプリングワッシャを長穴用ワッシャWSS(2ヶ)に交換します。 ③NGUA, NGUBRN, NGUBLNのみ適用	120

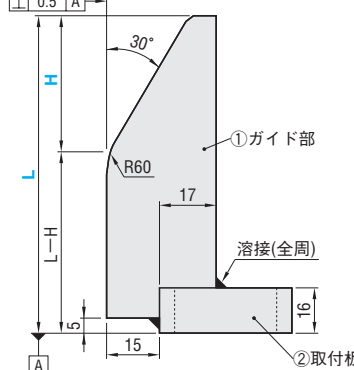
追加加工価格も数量スライド適用 P.39

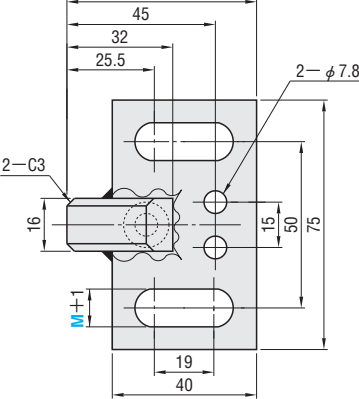
**-強化タイプ-**



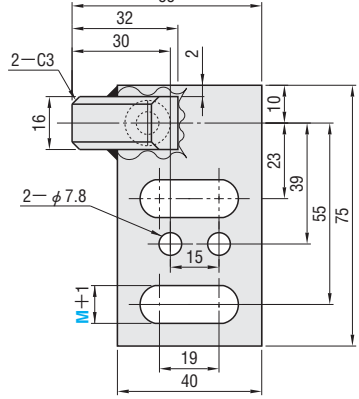
**-エコノミータイプ-**



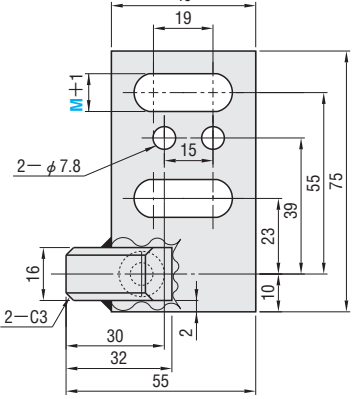
**NGNA ENSTB**



**NGNBR ENSTR**



**NGNBL ENSTL**



①HはR60・GRCの加工前寸法です。

取付ボルト・付属品	付属品
M	付属品
M10	CB10-35(2本) M10用スプリングワッシャ(2本)
M12	CB12-35(2本) M12用スプリングワッシャ(2本)

タイプ	取付勝手	型式	材質
強化タイプ	中央	NGNA	①S45C
	右勝手	NGNBR	②SS400
	左勝手	NGNBL	

タイプ	取付勝手	型式	材質
エコノミータイプ	中央	ENSTB	①SS400
	右勝手	ENSTR	②SS400
	左勝手	ENSTL	

型式	L 指定5mm単位	H 指定5mm単位	取付ボルト穴 M	¥基準単価 1~9本	
				S50~75	S80~100
NGNA NGNBR NGNBL	65~100	20~40	M10 M12	2,620	1,690
	105~150			2,760	1,770
	155~200			2,970	1,940
	205~250			3,980	
	255~300 305~350			4,480 4,980	

①①ガイド部と②取付板を溶接+ボルト締めにて固定します。  
②①ガイド部はS45Cを使用していますので火炎焼入れや、HTC追加加工等により、ガイド部の硬度UPが可能です。

**Order 注文例** 型式 - L - H - M  
NGNA - 185 - 30 - M12  
ENSTB - 185 - 40 - M10

**Delivery 出荷日** 3 日目発送

**Price 価格** 数量スライド価格 (①1円未満切り捨て) P.37  
数量 1~9 10~19 20~29 30~50 表示数量超えは  
値引率 基準単価 5% 10% 15% 価格・出荷日お見積り

ストックA 800円/本 P.38  
③同一サイズ3本以上は一律2,160円

Alterations	Code	Spec.	¥1Code
	HTC	①ガイド部分に焼入処理を行います。 ②~45HRC ③強化タイプのみ適用。	500
	GRC	ガイド部R(R60)を小さくします。 R10~30 指定10単位	200
	WSS	付属品のスプリングワッシャを長穴用ワッシャWSS(2ヶ)に交換します。	120