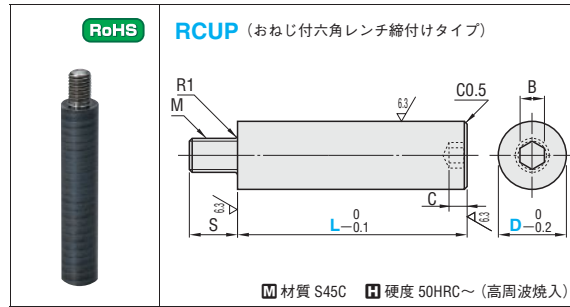


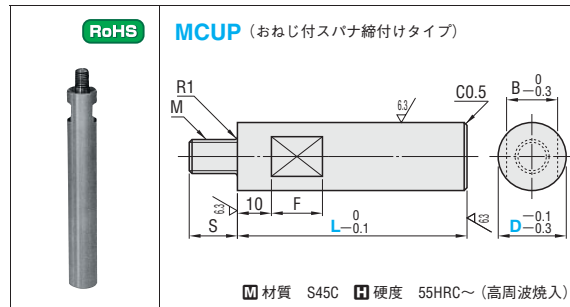
CUSHION PINS クッションピン

追加加工価格も数量スライド適用 P.39



M×P	S	B	C	型式		L 指定10mm単位	¥基準単価 1~9本	
				Type	D			
10×1.5	15	8	5	RCUP	16	50~100	750	
						110~150	880	
						160~200	1,040	
12×1.75	18	10	6	RCUP	20	50~100	920	
						110~150	1,110	
						160~200	1,310	
16×2.0	24	14	9	RCUP	25	50~100	1,060	
						110~150	1,230	
						160~200	1,440	
20×2.5	30	17	12	RCUP	32	50~100	1,220	
						110~150	1,370	
						160~200	1,600	
							210~250	1,800

RCUPのおねじ径は、MCUPより1ランク大きくなっています。



M×P	S	B	F	型式		L 指定10mm単位	¥基準単価 1~9本
				Type	D		
8×1.25	12	13	16	MCUP	16	50~100	770
						110~150	910
						160~200	1,070
10×1.5	15	16	16	MCUP	20	50~100	950
						110~150	1,150
						160~200	1,350
12×1.75	18	18	18	MCUP	25	50~100	1,090
						110~150	1,270
						160~200	1,490
16×2.0	24	21	21	MCUP	32	100~150	1,420
						160~200	1,650
						210~250	1,860



Order
注文例

型式 - L
RCUP 20 - 200



Delivery
出荷日

3 日目発送

ストックA 800円/1本 P.38

同一サイズ3本以上は一律2,160円

数量スライド価格 (1円未満切り捨て) P.37

数量	1~9	10~19	20~49	50~100	表示数量超えは
値引率	基準単価	5%	10%	15%	価格・出荷日お見積り



Price
価格



Alterations
追加加工

型式 - L(LC) - (LKC)
RCUP 20 - LC195 - LKC

Alterations	Code	Spec.	¥1Code
	LC	全長変更 35≤LC<L 指定1mm単位	200
	LKC	全長公差変更 L公差 0 → -0.04 LC→指定0.1mm単位 (LC併用のとき、LCを 0.1mm単位で指定可)	400



Order
注文例

型式 - L
MCUP 20 - 200



Delivery
出荷日

3 日目発送

ストックT 1,600円/1本
ストックA 800円/1本 P.38

同一サイズ3本以上は一律2,160円
(ストックTは除く)

数量スライド価格 (1円未満切り捨て) P.37

数量	1~9	10~19	20~49	50~100	表示数量超えは
値引率	基準単価	5%	10%	15%	価格・出荷日お見積り



Price
価格

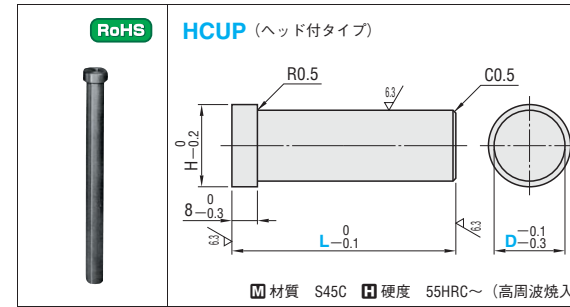


Alterations
追加加工

型式 - L(LC) - (LKC・MC)
MCUP 20 - LC195 - LKC

Alterations	Code	Spec.	¥1Code
	LC	全長変更 35≤LC<L 指定1mm単位	200
	LKC	全長公差変更 L公差 0 → -0.04 LC→指定0.1mm単位 (LC併用のとき、LCを 0.1mm単位で指定可)	400
	MC	タップ加工 D M ℓ 16 8 2×M 20 10 25 12 32 16	200

追加加工価格も数量スライド適用 P.39



H	型式		L 指定10mm単位	¥基準単価 1~9本	
	Type	D			
15	HCUP	10	50~100	610	
			110~150	810	
			160~200	1,000	
18	HCUP	13	50~100	670	
			110~150	840	
			160~200	1,050	
21	HCUP	16	50~100	730	
			110~150	900	
			160~200	1,130	
25	HCUP	20	50~100	770	
			110~150	950	
			160~200	1,220	
30	HCUP	25	50~100	860	
			110~150	1,060	
			160~200	1,350	
37	HCUP	32	50~100	990	
			110~150	1,230	
			160~200	1,570	
				210~250	1,850



Order
注文例

型式 - L
HCUP 13 - 150



Delivery
出荷日

3 日目発送

ストックT 1,600円/1本
ストックA 800円/1本 P.38

同一サイズ3本以上は一律2,160円
(ストックTは除く)

数量スライド価格 (1円未満切り捨て) P.37

数量	1~9	10~19	20~49	50~100	表示数量超えは
値引率	基準単価	5%	10%	15%	価格・出荷日お見積り



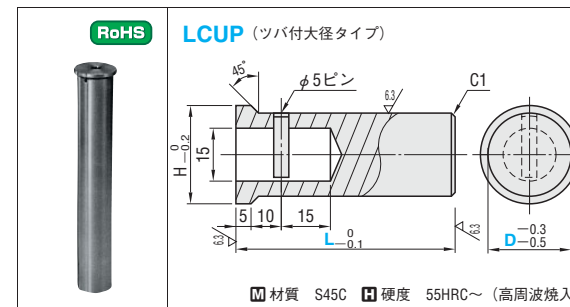
Price
価格



Alterations
追加加工

型式 - L(LC) - (LKC・MC・NC)
HCUP 13 - LC155 - LKC

Alterations	Code	Spec.	¥1Code
	LC	全長変更 35≤LC<L 指定1mm単位	200
	LKC	全長公差変更 L公差 0 → -0.04 LC→指定0.1mm単位 (LC併用のとき、LCを 0.1mm単位で指定可)	400
	MC	タップ加工 D M ℓ 10 6 2×M 13-16 8 20 10 25-32 12	200
	NC	タップ加工 D M ℓ 10 6 2×M 13-16 8 20 10 25-32 12	200



H	型式		L 指定20mm単位	¥基準単価 1~9本
	Type	D		
30	LCUP	25	80~160	1,200
		32	180~240	1,380
40	LCUP	32	100~160	1,380
		38	180~240	1,630
45	LCUP	38	100~160	1,950
		50	180~280	2,210
60	LCUP	50	160~220	2,700
		50	240~300	3,160



Order
注文例

型式 - L
LCUP 38 - 160



Delivery
出荷日

3 日目発送

ストックT 1,600円/1本
ストックA 800円/1本 P.38

同一サイズ3本以上は一律2,160円
(ストックTは除く)

数量スライド価格 (1円未満切り捨て) P.37

数量	1~9	10~19	20~49	50~100	表示数量超えは
値引率	基準単価	5%	10%	15%	価格・出荷日お見積り



Price
価格



Alterations
追加加工

型式 - L(LC) - (LKC)
LCUP 38 - LC153 - LKC

Alterations	Code	Spec.	¥1Code
	LC	全長変更 45≤LC<L 指定1mm単位	φ25-32 200
	LKC	全長公差変更 L公差 0 → -0.04	φ38-50 400