


# RETAINER PIN SETS サイドピンセット

追加加工価格も数量スライド適用 P.39



① ② ③ ④ ⑤

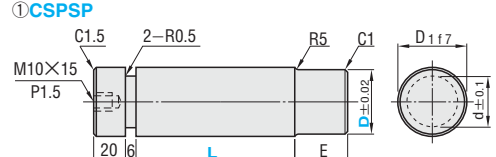
RoHS

No.	型式	部品名	材質	硬度	表面処理
①	CSPSP	サイドピン(シングル溝タイプ)	S45C	20~25 HRC	四三酸化鉄皮膜
②	CSPWP	サイドピン(ダブル溝タイプ)			
③	SPP	丸穴ストップパ	SS400	-	四三酸化鉄皮膜
④	CSPT	長穴ストップパ			
⑤	CST-N	バネロックストップパ	詳細 右ページ		

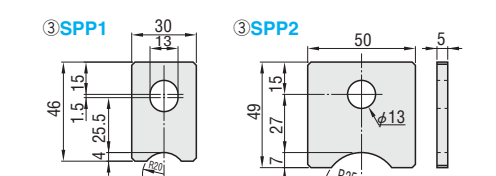
### シングル溝タイプ

#### P-CSPS (①CSPSP+③SPPセット)

①CSPSP



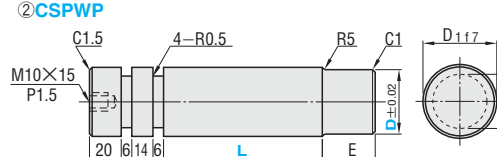
③SPP1 ③SPP2



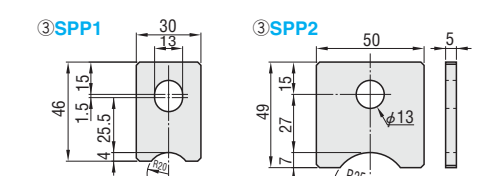
### ダブル溝タイプ

#### P-CSPW (②CSPWP+③SPPセット)

②CSPWP



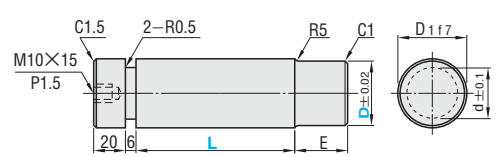
③SPP1 ③SPP2



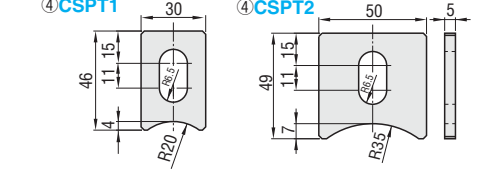
### 丸穴ストップパタイプ

#### CSPS (①CSPSP+④CSPTセット)

①CSPSP



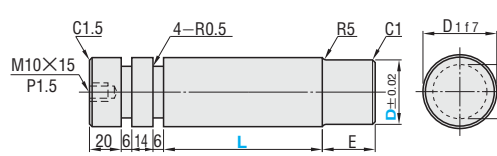
④CSPT1 ④CSPT2



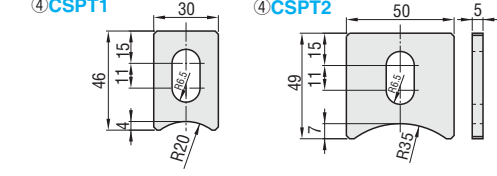
### 長穴ストップパタイプ

#### CSPW (②CSPWP+④CSPTセット)

②CSPWP



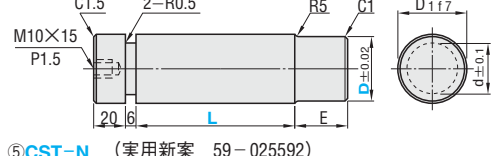
④CSPT1 ④CSPT2



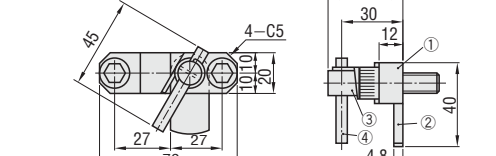
### バネロックストップパタイプ

#### CSPST (①CSPSP+⑤CST-Nセット)

①CSPSP



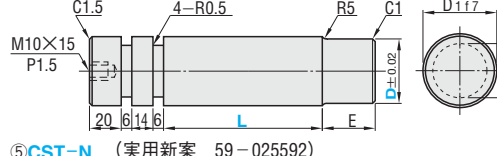
⑤CST-N (実用新案 59-025592)



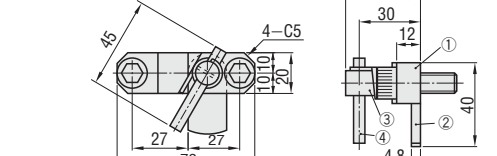
### バネロックストップパタイプ

#### CSPWT (②CSPWP+⑤CST-Nセット)

②CSPWP



⑤CST-N (実用新案 59-025592)



D	D17	d	E	S	許容荷重 N (kgf) (安全係数1)	静荷重 N (kgf) (安全係数3)	繰返し荷重 N (kgf) (安全係数5)	交番荷重 N (kgf) (安全係数8)	衝撃荷重 N (kgf) (安全係数12)	型式	¥基準単価 1~19本								
											Type	D-L	シングル溝タイプ			ダブル溝タイプ			
													CSPSP	P-CSPS	CSPS	CSPST	CSPWP	P-CSPW	CSPW
20	22	-0.020 -0.041	14	27	37167 { 3790}	12356 { 1260}	7453 { 760}	4609 { 470}	3138 { 320}	シングル溝タイプ (ピン単体) CSPSP (セット) P-CSPS CSPS CSPST	20-40 60 80	420	560	580	2,090	510	660	670	2,190
30	32		22	31	125427 { 12790}	41776 { 4260}	25105 { 2560}	15691 { 1600}	10493 { 1070}	ダブル溝タイプ (ピン単体) CSPWP (セット) P-CSPW CSPW CSPWT	30-60 80 100	750	890	910	2,440	800	940	960	2,490
40	42	-0.025 -0.050	30	35	253600 { 25860}	84533 { 8620}	50700 { 5170}	31675 { 3230}	21182 { 2160}		40-60 80 100 120	1,170	1,310	1,330	2,880	1,360	1,500	1,520	3,080
50	52		40	40	495334 { 50510}	165144 { 16840}	99047 { 10100}	61880 { 6310}	41286 { 4210}	ダブル溝タイプ (ピン単体) CSPWP (セット) P-CSPW CSPW CSPWT	50-80 100 120	1,500	1,690	1,710	3,230	1,790	1,980	2,000	3,530
60	62	-0.030 -0.060	50	45	727751 { 74210}	242617 { 24740}	145531 { 14840}	91006 { 9280}	60703 { 6190}		60-100 120 140	2,360	2,550	2,570	4,130	2,690	2,880	2,900	4,480
70	72		60	50	990570 { 101010}	330190 { 33670}	198094 { 20200}	123858 { 12630}	82572 { 8420}		70-120 140 160	3,150	3,340	3,360	4,970	3,570	3,760	3,780	5,410

●荷重 [kgf] = 荷重N × 0.101972

**Order 注文例**

型式  
CSPWT 30-80  
P-CSPS 50-120

**Price 価格**

■数量スライド価格 (①円未満切り捨て) P.37

数量	1~19	20~29	30~49	50~100
値引率	基準単価	5%	10%	15%

◎表示数量超えは価格・出荷日お見積り

**Delivery 出荷日**

在庫品 翌日出荷 P.37

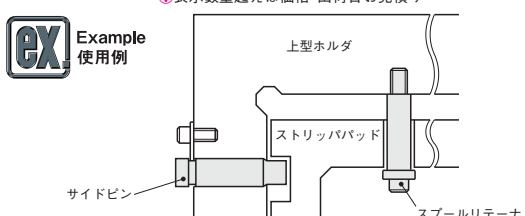
◎ご希望によりPM5:00迄、当日出荷受付致します。

**Alterations 追加加工**

型式 - (EC-WD)  
P-CSPS 30-80 - EC21-WD

3 日目発送 ストックA 800円/1本 P.38  
◎同一サイズ3本以上は一律2,160円

**Example 使用例**



上型ホルダ  
ストリッパ/パッド  
サイドピン  
スプールリテーナ

Alterations	Code	Spec.	¥/1Code	
				D
E寸法変更 指定1mm単位	EC	20	21~24	D20-30 400
		30	25~29	D40-50 600
		40	25~29	D40-50 600
		60	25~34	D60-70 800
スポット溶接	WD	サイドピンとストップパをスポット溶接します。 ◎P-CSPSのみ適用	300	

### ■サイドピンストップパ

D (適用サイドピン)	型式	¥基準単価 1~19本
20・30・40	丸穴タイプ SPP	1 140
50・60・70	長穴タイプ CSPT	2 190
20・30・40	長穴タイプ CSPT	1 160
50・60・70	長穴タイプ CSPT	2 210
全サイズ	バネロックタイプ CST-N	1,650

**Order 注文例**

型式  
SPP 2  
CSPT 1  
CST-N

在庫品 翌日出荷 P.37

◎ご希望によりPM5:00迄、当日出荷受付致します。

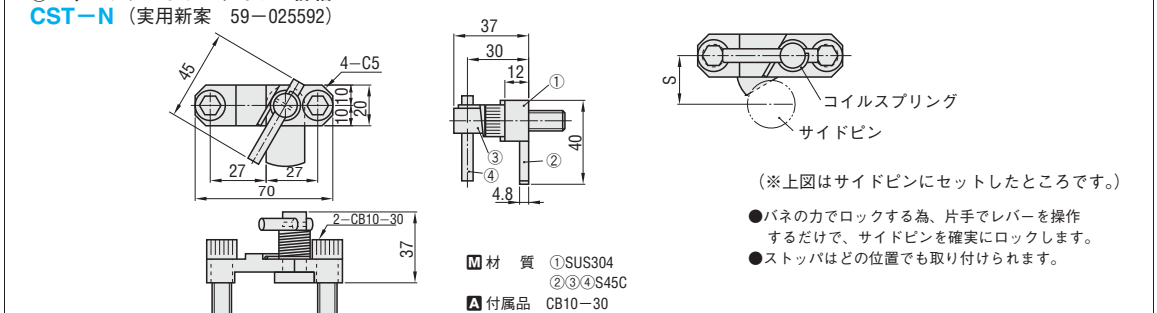
**Price 価格**

■数量スライド価格 (①円未満切り捨て) P.37

数量	1~19	20~29	30~49	50~100
値引率	基準単価	5%	10%	15%

◎表示数量超えは価格・出荷日お見積り

### ⑤バネロックストップパタイプ-詳細- CST-N (実用新案 59-025592)



(※上図はサイドピンにセットしたところです。)

- バネの力でロックする為、片手でレバーを操作するだけで、サイドピンを確実にロックします。
- ストップパはどの位置でも取り付けられます。

■材質 ①SUS304  
②③④S45C  
■付属品 CB10-30