

# SPOOL RETAINERS スプールリテーナ

# COLLARS / URETHANE WASHERS FOR SPOOL RETAINERS スプールリテーナ用ストローク調整カラー / ウレタンワッシャ

追加加工価格も数量スライド適用 P.39

① ②

**RoHS**

**CSR**

L	
L ≤ 100	L ± 0.03
L ≥ 110	L ± 0.05

① 材質 SCM435 強度区分12.9  
② 材質 S45C 硬度 38~43HRC  
表面処理 四三酸化鉄皮膜 (Fe<sub>3</sub>O<sub>4</sub>)

D <sub>69</sub>	d <sub>1</sub>	d <sub>2</sub>	d <sub>3</sub>	M×P	h	T	l
10	10	15	6.3	6×1.0	6	5	10
13	13	18	8.4	8×1.25	8	5	15
16	16	24	10.6	10×1.5	10	8	22
20	18	28	12.6	12×1.75	12	10	20
25	24	36	16.8	16×2.0	16	13	27
32	30	45	20.8	20×2.5	20	16	34

型式 Type	D	L																¥標準単価 1~19本	
		10	15	20	25	30	35	40	45	50	55	60	65	70	75	80	85		90
CSR	10	55 60 65 70 75 80 85 90 100																240	
	13	55 60 65 70 75 80 85 90 100 110 120																320	
	16	70 75 80 85 90 100 110 120 130 140 150																430	
	20	75 80 85 90 100 110 120 130 140 150 160																280	
	25	85 90 100 110 120 130 140 150 160 170 180 200																360	
	32	110 120 130 140 150 160 170 180 200																470	

**Order 注文例**  
型式 - L  
CSR 20 - 60

**Delivery 出荷日**  
在庫品 翌日出荷 P.37  
ご希望によりPM5:00迄、当日出荷受付致します。

**Alterations 追加加工**  
型式 - L(LC)  
CSR 20 - LC57.0

3 日目発送 ストックT 1,000円/1本 ストックA 500円/1本 P.38  
同一サイズ3本以上は一律1,350円(ストックTは除く)

**Price 価格**  
数量スライド価格 (1円未満切り捨て) P.37

数量	1~19	20~49	50~99	100~200	表示数量超えは
値引率	基準単価	5%	10%	15%	価格・出荷日お見積り

**Example 使用例** 右ページ

Alteration	Code	Spec.	¥/1Code	
	LC	リテーナのL寸法変更 LCmin ≤ LC < Lmax L ± 0.03 指定0.1mm単位 ボルトは下記のL寸法になるようにセットします。	200	
		D		10 13 16 20 25 32
		LCmin		10.1 10.0 10.0 25.0 30.0 55.0
		l		10~14.9 15~24.9 22~31.9 20~29.9 27~36.9 34~43.9

■ スプールリテーナ用  
ストローク調整カラー

①

**RoHS**

**CSRE**

材質 SS400  
表面処理 四三酸化鉄皮膜 (Fe<sub>3</sub>O<sub>4</sub>)

適用CSR規格		H	T	A	D	R	型式		L	S
Type	D						Type	d	指定10mm単位	指定5mm単位
CSR	10	36	5	16	28	1.0	CSRE	10	50~100	10~25
	13	40	5	19	30			13		
	16	46	8	25	36			16		
	20	55	10	29	44			20		
	25	60	13	37	50			25		
	32	70	16	46	60			32		

**Order 注文例**  
型式 - L - S  
CSRE 13 - 100 - S25

**Delivery 出荷日**  
3 日目発送  
ストックA 500円/1本 P.38  
同一サイズ3本以上は一律1,350円

**Price 価格**  
数量スライド価格 (1円未満切り捨て) P.37

数量	1~9	10~19	20~49	50~100	表示数量超えは
値引率	基準単価	5%	10%	15%	価格・出荷日お見積り

型式 Type	d	¥標準単価 1~9本					
		L50	L60	L70	L80	L90	L100
CSRE	10	540	590	620	670	710	750
	13	610	660	710	770	820	870
	16	770	840	910	980	1,060	1,120
	20	980	1,080	1,180	1,280	1,380	1,480
	25	—	1,300	1,410	1,530	1,650	1,760
	32	—	1,800	1,950	2,100	2,250	2,400

■ スプールリテーナ用ウレタンワッシャ

**CSRUR**

**RoHS**

硬度 ショアA90

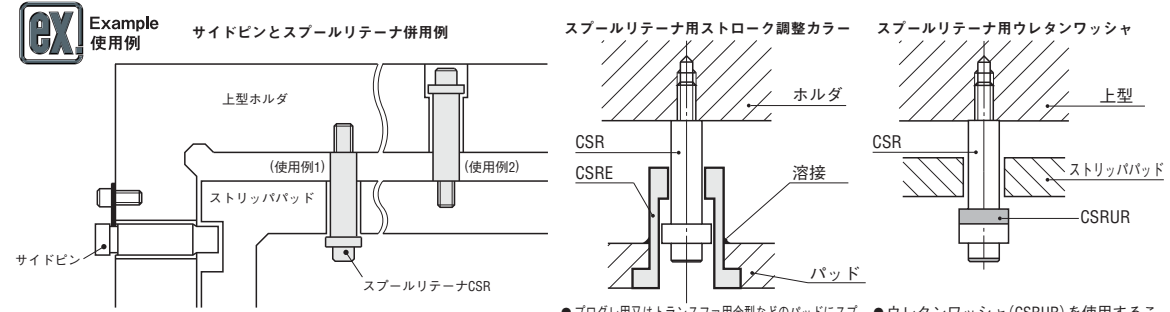
適用規格		D <sub>1</sub>	d	型式		T(選択)	¥標準単価 1~19本
Type	D			Type	d		
CSR	16	24	16	CSRUR	16	5・10	260
	20	28	20		20		270
	25	36	25		25		280
	32	45	32		32		290

**Order 注文例**  
型式 - T  
CSRUR 20 - 10

**Delivery 出荷日**  
在庫品 翌日出荷 P.37  
ご希望によりPM5:00迄、当日出荷受付致します。

**Price 価格**  
数量スライド価格 (1円未満切り捨て) P.37

数量	1~19	20~49	50~99	100~200	表示数量超えは
値引率	基準単価	5%	10%	15%	価格・出荷日お見積り



● プログレ用又はトランスファ用金型などのパッドにスプールリテーナ(CSR)をご使用になる場合にカラー(CSRE)を使用することでストロークの延長が可能となります。

● ウレタンワッシャ(CSRUR)を使用することで衝撃・振動吸収、消音などに効果的です。