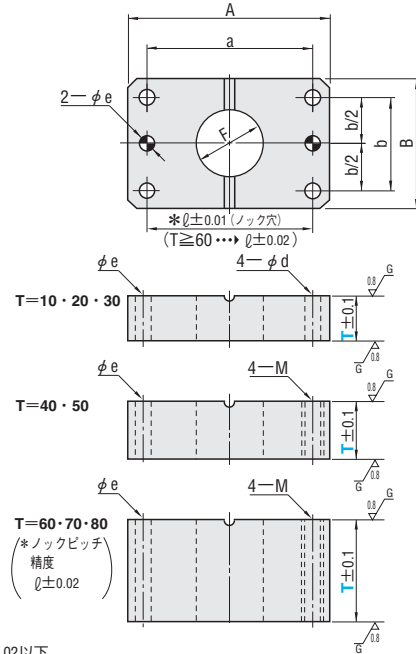


SPACERS FOR GUIDE POST SET - CAST IRON TYPE -
ホルダーガイドポスト用スペーサ
 - 鋳物タイプ -

RoHS

ガイドブッシュ用スペーサ

MGBPS (ブレンタイプ対応・ノック穴付)
 MABPS (ボールタイプ対応・ノック穴付)



①板厚平行度：100mmに対し0.02以下
 ②高さT方向に鋳型の抜き勾配(2~3°)がついています。

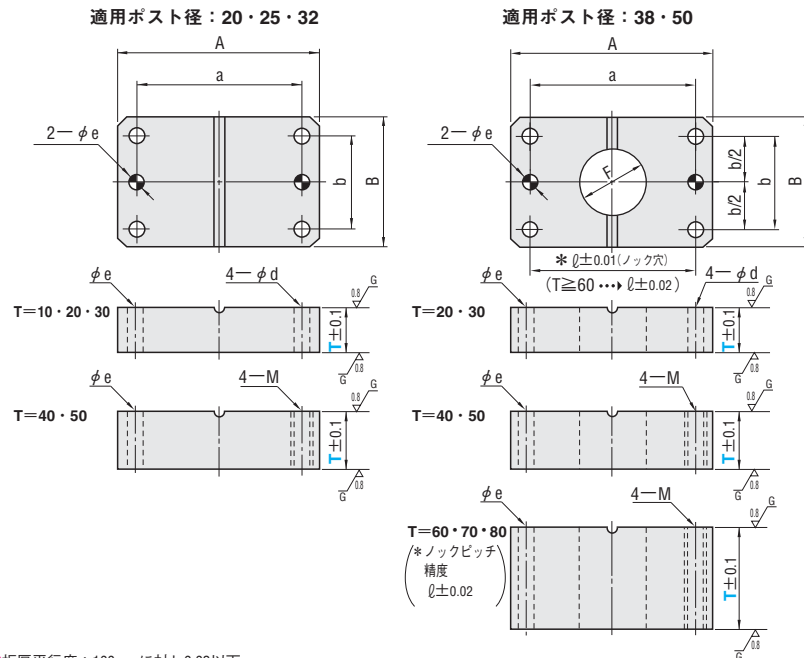
材質 FC250



RoHS

ガイドホルダ用スペーサ

MGHPS (ノック穴付)



①板厚平行度：100mmに対し0.02以下
 ②高さT方向に鋳型の抜き勾配(2~3°)がついています。

材質 FC250



| 適用 ポスト 径 | A | B | a | b | d | M | F | | | *φ±0.01 (*T60・70・80 はφ±0.02 になります。) | eH7 | T |
|----------------|-----|----|-----|----|-----|----|-------|-------|-------|--|-----|----------------------|
| | | | | | | | MGBPS | MABPS | MGHPS | | | |
| 20 | 74 | 44 | 56 | 30 | 6.6 | 6 | 22 | 28 | — | 56 | 6 | 10 20 30 40 |
| 25 | 84 | 48 | 66 | 30 | 9 | 8 | 28 | 34 | — | 66 | 8 | 10 20 30 40 50 |
| 32 | 100 | 58 | 76 | 36 | 11 | 10 | 34 | 42 | — | 76 | 8 | 10 20 30 40 50 |
| 38 | 130 | 75 | 100 | 44 | 11 | 10 | 42 | 52 | 32 | 100 | 10 | 20 30 40 50 60 70 80 |
| 50 | 155 | 90 | 125 | 60 | 14 | 12 | 52 | 62 | 45 | 125 | 10 | 20 30 40 50 60 70 80 |

| 型式 | | T | | | | | | | |
|--------------|------------|----|----|----|----|----|----|----|----|
| Type | 適用 ポスト径 | 10 | 20 | 30 | 40 | 50 | 60 | 70 | 80 |
| ブレンタイプ・ブッシュ用 | MGBPS | 20 | 10 | 20 | 30 | 40 | | | |
| ボールタイプ・ブッシュ用 | MABPS | 32 | 10 | 20 | 30 | 40 | 50 | | |
| ホルダ用 | MGHPS | 38 | 20 | 30 | 40 | 50 | 60 | 70 | 80 |
| | | 50 | 20 | 30 | 40 | 50 | 60 | 70 | 80 |

Price 価格

| 数量 | 1~9 | 10~19 | 20~29 | 30~50 | 表示数量超えは |
|-----|------|-------|-------|-------|------------|
| 値引率 | 基準単価 | 5% | 10% | 15% | 価格・出荷日お見積り |

■数量スライド価格 (1円未満切り捨て) P.37

| 適用 ポスト径 | T | ¥基準単価 1~9本 | |
|------------|-------|----------------|-------|
| | | MGBPS MABPS | MGHPS |
| 20 | 10 | 1,140 | 950 |
| | 20 | 1,200 | 1,010 |
| | 30 | 1,250 | 1,060 |
| | 40 | 1,580 | 1,390 |
| 25 | 10 | 1,240 | 1,010 |
| | 20 | 1,330 | 1,090 |
| | 30 | 1,420 | 1,180 |
| | 40 | 1,680 | 1,460 |
| 32 | 10 | 1,400 | 1,100 |
| | 20 | 1,500 | 1,210 |
| | 30 | 1,610 | 1,310 |
| | 40 | 1,870 | 1,580 |
| 38 | 10 | 1,400 | 1,100 |
| | 20 | 1,500 | 1,210 |
| | 30 | 1,610 | 1,310 |
| | 40 | 1,870 | 1,580 |
| 50 | 20 | 1,820 | 1,480 |
| | 30 | 1,980 | 1,630 |
| | 40 | 2,310 | 1,970 |
| | 50 | 2,470 | 2,130 |
| 50 | 60 | 3,250 | 2,900 |
| | 70 | 3,740 | 3,330 |
| | 80 | 4,980 | 4,390 |
| | 20 | 2,550 | 2,190 |
| | 30 | 2,800 | 2,440 |
| | 40 | 3,180 | 2,820 |
| | 50 | 3,370 | 3,010 |
| | 60 | 4,420 | 3,950 |
| 70 | 5,100 | 4,570 | |
| 80 | 6,340 | 5,620 | |

Order 注文例
 型式 T
 MGBPS 20 - 30

Delivery 出荷日
 在庫品 翌日出荷 P.37
 *ご希望によりPM5:00迄、当日出荷受付致します。

