

BALL BEARING GUIDE POST SETS - REMOVABLE POST -

ダイセット用ボールガイドポストセット

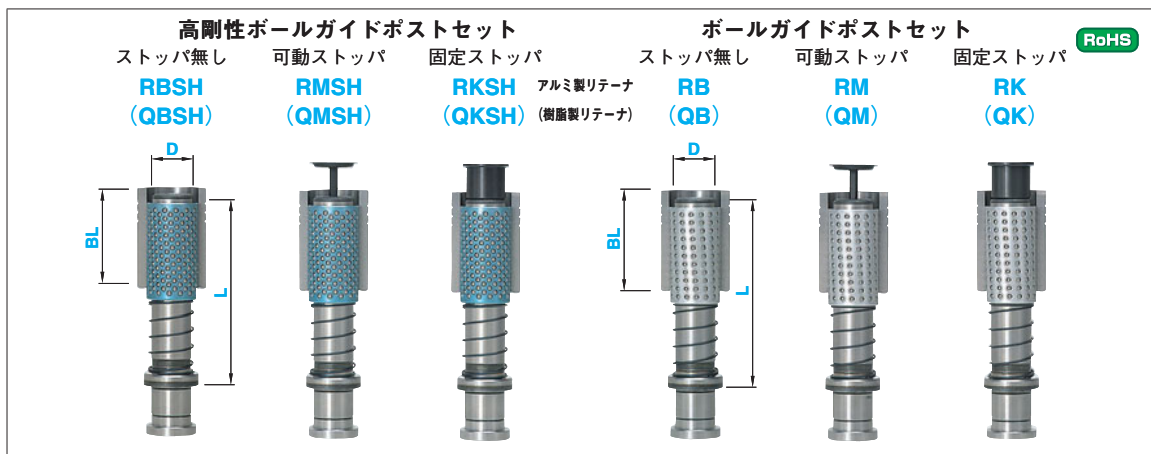
—着脱ポスト—

関連商品
P.845-847

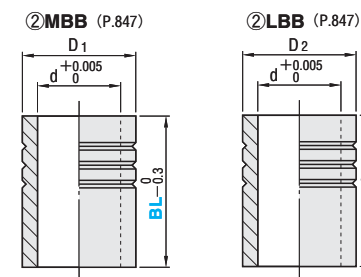
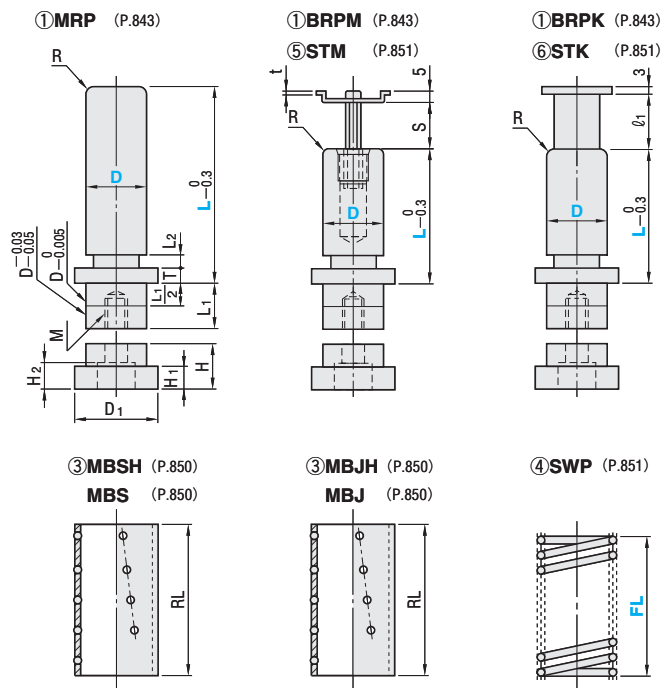
※セットの場合は、規格寸法のみとなります。
規格寸法以外は、各部品単品に追加加工 (P.845 ~ 847) を
ご指示の上、ご注文ください。

プライスダウン
15%

：値下げ価格



型式	構成部品					
	①	②	③	④	⑤	⑥
RBSH	MRP					
RMSH	BRPM		MBSH		STM	
RKSH	BRPK	MBB		SWP		STK
QBSH	MRP	LBB				
QMSH	BRPM		MBJH		STM	
QKSH	BRPK					STK
RB	MRP					
RM	BRPM		MBS		STM	
RK	BRPK	MBB		SWP		STK
QB	MRP	LBB				
QM	BRPM		MBJ		STM	
QK	BRPK					STK



MRP・BRPM・BRPK											MBB・LBB				RL	S	φ1		
D	D1	L1	L2	H	H1	H2	T	t	M	R	付属ボルト	d	D1・D2	D1φ	D2φ				
20	+0.020	28	15	10	14	7	8.5	8	1.6	8 × 18	2.0	CB8-25	26	37	0	-0.007	50	0 ~ 19	15
22	+0.015	30	16										28	40			60	0 ~ 23	20
25		35	18	12	16	8	10.5	10	2.0	10 × 22	3.0	CB10-30	31	45	0	-0.008	75	0 ~ 30	25
28	+0.025	36	20										36	50			90	0 ~ 37	30
32	+0.020	40	23	15	18	10	12.5	12	2.0	12 × 27	4.0	CB12-35	40	55	0	-0.010	110	0 ~ 47	35
38	+0.030	49	27										48	64			170	0 ~ 47	35
45	+0.025	55	32	15	20	12	14.5	15	2.0	14 × 31	4.5	CB14-40	55	74	0	-0.010			
50	+0.035	62	35										60	83					
60	+0.030	72	42										70	95					

■プッシュ取付方法 (接着剤 P.856)

MBB	デブコン接着	—
LBB	ロックタイト接着	ロックタイトNo.638 (LOC638)

■高剛性ボールガイドポストセットとは

ボールリテーナのボール数を約1.6倍にした高剛性ボールリテーナ (MBSH・MBJH) を使用し、低コストでプレーンガイドに迫る剛性を実現しました。

型式	D	L						②MBB・LBB		RL	FL 指定10mm単位
		Type	Type	BL	RL	FL					
RBSH	20	80	90	100	110	120	M (MBB)	50	50	40 ~ 140	
RMSH	22	80	90	100	110	120		50	50	40 ~ 140	
RKSH		60	60								
QBSH	25	80	90	100	110	120		60	60	40 ~ 150	
QMSH		80	75								
QKSH	28	100	110	120	130	140		60	60	50 ~ 150	
RB		80	75								
RM	32	120	130	140	150	160		100	90	70 ~ 190	
RK		80	75								
QB	38	140	150	160	170	180		80	75	80 ~ 190	
QM		100	90								
QK	45	140	150	160	170	180	100	90	80 ~ 190		
		120	110								
	50	160	170	180	200		100	90	80 ~ 190		
		120	110								
	60	160	170	180	200		100	90	80 ~ 190		
		120	110								



Order 注文例
型式 - L - ② - ④FL
RM 25 - 120 - L80 - 80
発注記号 RM25 12 L8 - 8



Delivery 出荷日
在庫品 翌日出荷 P.37
ご希望によりPMS.00迄、当日出荷受付致します。



Price 価格
■数量スライド価格 (1円未満切り捨て) P.37
数量 1~9 10~19 20~29 30~50 表示数量超えは
値引率 標準単価 5% 10% 15% 価格・出荷日お見限り

D	L	¥基準単価 1~9セット															
		高剛性ボールガイドポストセット						ボールガイドポストセット									
		RBSH		RMSH-RKSH		QBSH		QMSH-QKSH		RB		RM-RK		QB		QM-QK	
20	80~100	3,700	4,220	4,320	4,850	3,490	4,010	4,100	4,630	3,130	3,660	3,760	4,290	2,970	3,490	3,590	4,120
	110~120	3,800	4,340	4,430	4,960	3,590	4,120	4,220	4,750	3,250	3,780	3,870	4,400	3,080	3,610	3,710	4,240
22	80~100	4,210	4,790	4,870	5,440	3,960	4,540	4,630	5,190	3,600	4,170	4,260	4,830	3,390	3,960	4,050	4,620
	110~120	4,330	4,900	4,990	5,550	4,080	4,650	4,740	5,310	3,710	4,280	4,380	4,940	3,500	4,080	4,170	4,730
25	80~100	5,010	5,650	5,750	6,410	4,730	5,390	5,480	6,150	4,180	4,840	4,940	5,590	4,020	4,680	4,780	5,430
	110~130	5,110	5,760	5,900	6,550	4,850	5,490	5,630	6,290	4,290	4,940	5,080	5,740	4,130	4,790	4,920	5,580
28	100~130	5,820	6,490	6,610	7,270	5,470	6,150	6,260	6,930	5,070	5,730	5,860	6,510	4,730	5,400	5,530	6,180
	140~160	6,050	6,720	6,850	7,510	5,700	6,380	6,500	7,160	5,300	5,960	6,090	6,750	4,960	5,630	5,760	6,420
32	120~140	7,390	8,130	8,300	9,040	6,960	7,700	7,870	8,610	6,350	7,100	7,270	8,010	6,030	6,770	6,940	7,680
	150~160	7,620	8,360	8,530	9,270	7,190	7,940	8,110	8,850	6,590	7,340	7,510	8,250	6,260	7,000	7,170	7,920
38	140~160	9,070	9,980	10,020	10,920	8,530	9,440	9,490	10,390	7,810	8,720	8,760	9,670	7,400	8,300	8,360	9,260
	170~180	9,390	10,300	10,350	11,250	8,860	9,770	9,820	10,720	8,140	9,050	9,100	10,000	7,730	8,640	8,690	9,590
45	140~160	11,320	12,230	12,490	13,390	10,610	11,520	11,770	12,670	9,910	10,810	11,060	11,980	9,250	10,160	10,410	11,310
	170~180	11,850	12,750	12,920	13,830	11,140	12,040	12,210	13,120	10,440	11,340	11,510	12,410	9,780	10,680	10,850	11,760
50	160~170	14,530	15,760	15,560	16,800	13,710	14,940	14,740	15,970	12,740	13,970	13,780	15,020	12,010	13,240	13,050	14,270
	180~200	15,100	16,340	16,140	17,370	14,280	15,510	15,330	16,560	13,330	14,560	14,360	15,590	12,590	13,810	13,630	14,860
60	160~170	17,700	19,180	19,180	20,670	16,700	18,180	18,190	19,680	15,450	16,940	16,950	18,430	14,640	16,120	16,120	17,610
	180~200	18,220	19,700	19,630	21,110	17,220	18,710	18,630	20,110	15,970	17,460	17,380	18,860	15,160	16,640	16,570	18,050

Type	材質	硬度	表面処理
MRP BRPM BRPK	SUJ2 S45C (取付キャップ) S58HRC ~ (高周波焼入)		
STM	S45C 四三酸化鉄皮膜 (Fe3O4)		
STK	S45C 付属品 CB 四三酸化鉄皮膜 (Fe3O4)		

Type	材質	硬度
MBB LBB	SUJ2 S58HRC ~	
MBSH MBS	A5056 (アルミニウム)	

Type	材質
MBJH MBJ	POM (ポリアセタール樹脂)
SWP	SWP-B