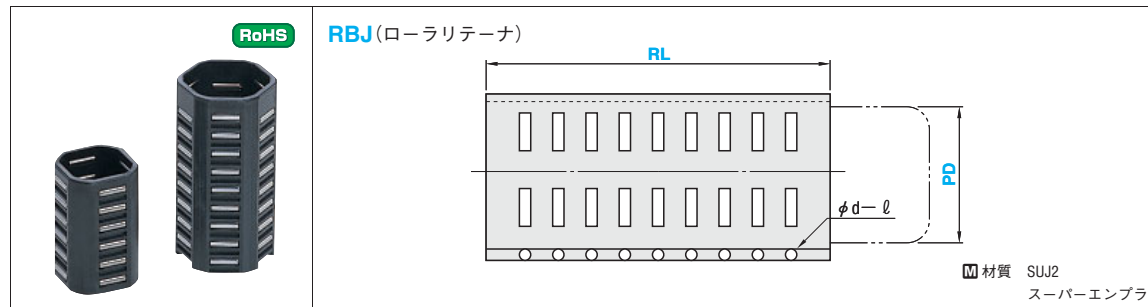


# ローラガイドポスト用リテーナ・ストッパ

# ローラガイドポスト用スプリング/リテーナ上り防止リング

①スプリング長さの選定基準はP.827を参考にしてください。



d	ℓ	ローラ本数	型式		RL	¥基準単価 1～9本
			Type	PD		
2.0	4.8	45	RBJ	13	30	7,100
		24		16	30	7,100
	48	20		52	7,900	
	54	25		62	7,900	
2.5	7.8	60		28	66	8,900
				32	68	8,900
3.0	9.8	72		40	78	10,900
	11.8	78		50	82	11,800
4.0	13.8	84	60	116	12,900	

Order 注文例: 型式 RBJ 20 - 52 RL 52

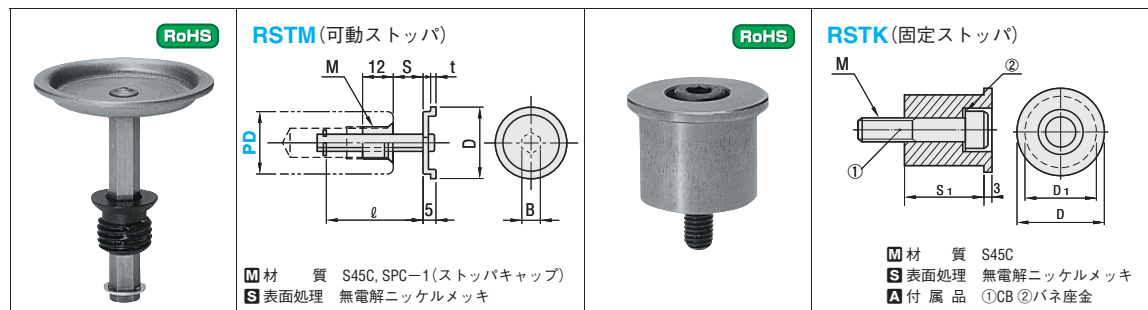
Price 価格: 数量スライド価格 (①1円未満切り捨て) P.37

数量	1～9	10～20	表示数量超えは
値引率	基準単価	5%	価格・出荷日お見積り

Delivery 出荷日: 3 日目発送

Stock: ストックT 1,000円/1本, ストックA 500円/1本 P.38

①同一サイズ3本以上は一律1,350円(ストックTは除く)



PD 適用ポスト径	D	M×P	RSTM				RSTK			型式		RL リテーナ長	¥基準単価 1～9本
			S	ℓ	t	B	D1	S1	付属ボルト	Type	PD		
16	17.5	8×1.25	0～9	21	1.2	4	14.4	14	M 8×20	RSTM (可動ストッパ)	16	30	480
20	21	10×1.5	0～20	32	1.6	5	18	23	M10×25		20	52	590
25	26	12×1.5	0～25	37		6	23	28	M12×35		25	62	720
28	29	12×1.5	0～27	39	6	25.5	30	M12×35	28		66	780	
32	34	16×1.5	0～28	40	2.0	8	30	31	M16×40		32	68	850
40	43	16×1.5	0～33	45		8	38	36	M16×40		40	78	940
50	52.5	16×1.5	0～35	47		8	47.5	38	M16×40		50	82	1,100
60	64.5	16×1.5	0～51	63		8	57.5	54	M16×50		60	116	1,300

Order 注文例: 型式 RSTM 20 - 52 RL 52

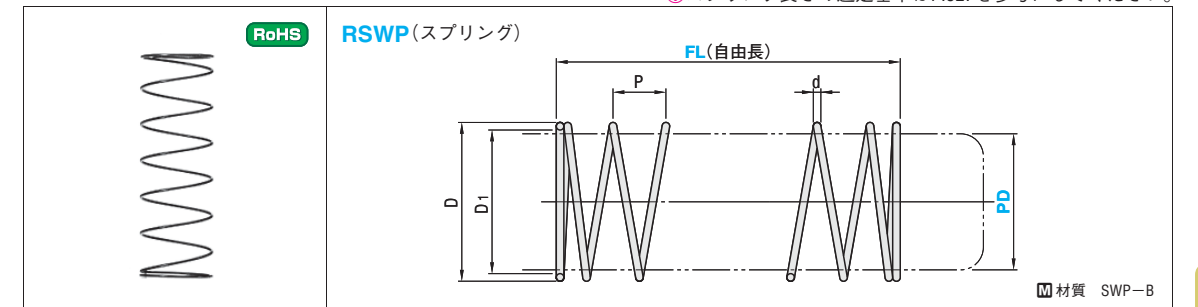
Price 価格: 数量スライド価格 (①1円未満切り捨て) P.37

数量	1～9	10～20	表示数量超えは
値引率	基準単価	5%	価格・出荷日お見積り

Delivery 出荷日: 3 日目発送

Stock: ストックT 1,000円/1本, ストックA 500円/1本 P.38

①同一サイズ3本以上は一律1,350円(ストックTは除く)



D	D1	d	P	型式		FL		¥基準単価 1～9本
				Type	PD	指定5mm単位	指定10mm単位	
14.1	12.5	0.8	8	RSWP	13	30～80	—	300
17.9	16.3					85～100	—	350
		22.1	20.3		16	30～80	—	300
85～110	—				350			
27.2	25.4	0.9	14		20	35～80	—	350
					85～120	—	400	
30.0	28.0	1.0	15		25	—	130～200	450
					40～80	—	400	
34.9	32.5	1.2	17	28	85～140	—	450	
				—	—	150～190	500	
43.9	40.7	1.6	25	32	50～80	—	450	
				85～140	—	150～210	580	
53.8	50.6	2.6	30	40	—	—	600	
				70～120	—	150～210	700	
65.7	60.5	2.6	30	40	—	160～210	800	
				—	—	70～140	750	
65.7	60.5	2.6	30	50	—	150～210	850	
				—	—	90～140	800	
65.7	60.5	2.6	30	50	—	150～230	900	
				—	—	70～140	900	
65.7	60.5	2.6	30	60	—	150～210	1,050	
				—	—	—	—	

Order 注文例: 型式 RSWP 20 - 90 FL 90

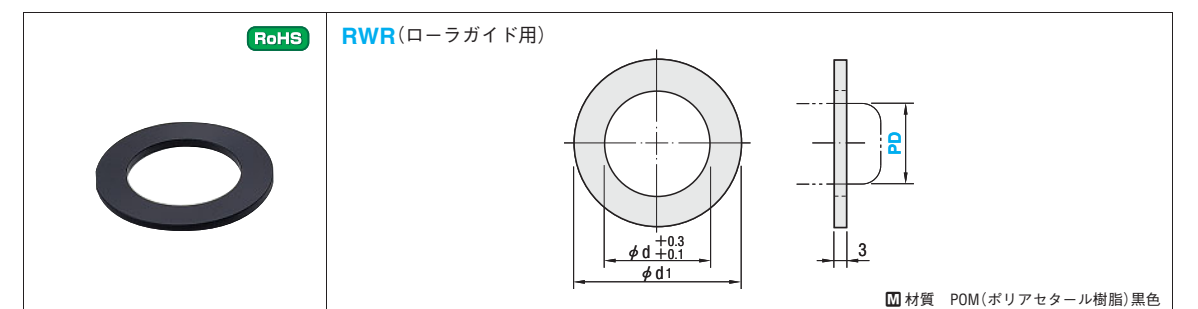
Price 価格: 数量スライド価格 (①1円未満切り捨て) P.37

数量	1～9	10～20	表示数量超えは
値引率	基準単価	5%	価格・出荷日お見積り

Delivery 出荷日: 3 日目発送

Stock: ストックT 1,000円/1本, ストックA 500円/1本 P.38

①同一サイズ3本以上は一律1,350円(ストックTは除く)



内径 d	外径 d1	型式		¥基準単価 1～9本
		Type	PD	
20.1	35	RWR (ローラガイド用)	20	450
25.2	40		25	
27.6	45		28	
32.3	50		32	
40.2	60		40	
50.3	75		50	
60.1	85	60	630	

Order 注文例: 型式 RWR 25 PD 25

Price 価格: 数量スライド価格 (①1円未満切り捨て) P.37

数量	1～9	10～19	20～29	30～50	表示数量超えは
値引率	基準単価	5%	10%	15%	価格・出荷日お見積り

Delivery 出荷日: 3 日目発送

Stock: ストックT 1,000円/1本, ストックA 500円/1本 P.38

①同一サイズ3本以上は一律1,350円(ストックTは除く)

②特長 P.852

ガイドポスト用  
タイセトル用