
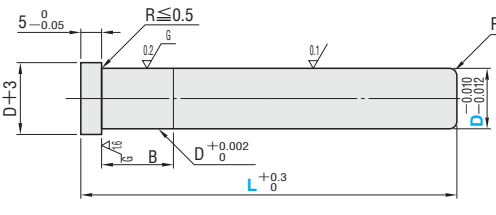

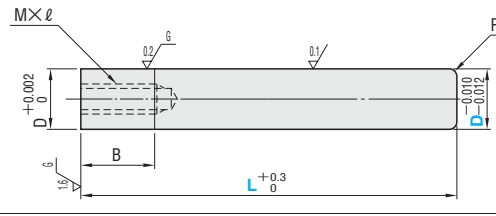

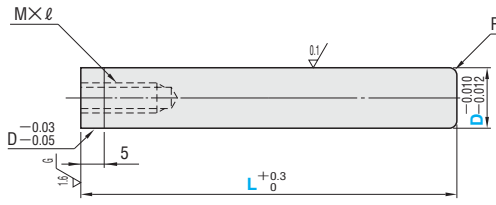


# 精密級 ストリッパガイドピン

-ヘッド付タイプ・ストレートタイプ-

追加加工価格も数量スライド適用 P.39

	<b>RoHS</b> <b>VGPH</b> (ヘッド付タイプ)		材質 SKD11 硬度 58HRC~
	<b>RoHS</b> <b>VGPN</b> (ストレートタイプ)		材質 SKD11 硬度 58HRC~
	<b>RoHS</b> <b>VGPS</b> (ストレート 導入部付タイプ)		材質 SKD11 硬度 58HRC~

M × ℓ Pitch	R	B	型式		D	L						¥基準単価 1~9本	
			Type	D		VGPH	VGPN-VGPS						
M5 × 12 P0.8	1.0	10	VGPH VGPN VGPS	8	10	40	50	60	70	80	2,820	2,670	
						40	50	60	70	80	2,920	2,770	
13	50	60		70	80	90	100	3,390	3,230				
	50	60		70	80	90	100	3,100	2,950				
M6 × 15 P1.0	1.5	16		13	16	60	70	80	90	100	3,690	3,500	
						60	70	80	90	100	110	120	3,490
20	16	20		16	20	70	80	90	100	110	120	3,690	3,500
						70	80	90	100	110	120	130	140
M8 × 20 P1.25	2.0	25		20	25	80	90	100	110	120	4,180	3,970	
						80	90	100	110	120	130	140	4,360
28	25	28		25	28	90	100	110	120	130	140	4,950	4,710
						90	100	110	120	130	140	150	5,250
						130	140	150	5,440	4,980			
						130	140	150	5,820	5,530			

**Order 注文例** 型式 - L  
VGPH 10 - 60

**Price 価格** ■数量スライド価格 (1円未満切り捨て) P.37

数量	1~9	10~19	20~49	50~100	表示数量超えは
値引率		5%	10%	15%	価格・出荷日お見積り

**Delivery 出荷日** 3 日目発送 P.38

ストックT 1,600円/1本  
ストックA 800円/1本  
☑同一サイズ3本以上は一律2,160円 (ストックTは除く)

**Alterations 追加加工** 型式 - L(LC) - (BC・DKC)  
VGPH 10 - LC55 - BC10


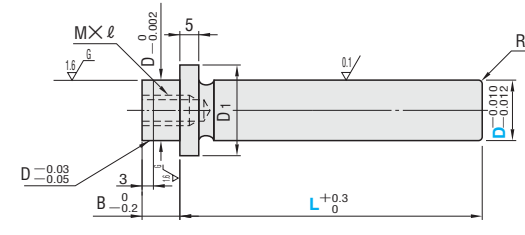
Alterations	Code	Spec.	¥/1Code
ヘッド付	LC	L寸法変更 30 ≤ LC < L 指定0.5mm単位 ☑規格最短Lより短くする変更の場合、 必要に応じてBCを併用してください。 ☒ストックT適用不可	1,000
ストレート	BC	B寸法変更 指定0.5mm単位 ・VGPH : 0 ≤ BC ≤ D × 2 ・VGPN : 6 ≤ BC ≤ D × 2 ☒VGPS適用不可 ☒ストックT・ストックA適用不可	1,000
	DKC	外径公差変更 D <sub>-0.010</sub> ⇔ D <sub>-0.007</sub> D <sub>-0.012</sub> ⇔ D <sub>-0.009</sub> ☑ピン、プシュのクリアランスは片側1~ 3μmになります。但し、プシュは無給 油タイプをご使用ください。 ☒ストックT・ストックA適用不可	2,000

☑追加加工DKCを施したピンには、無給油タイプのプシュをご使用ください。給油タイプでは油膜が形成されにくく、かじりやすくなります。

# 精密級 ストリッパガイドピン

-着脱タイプ-

追加加工価格も数量スライド適用 P.39

	<b>RoHS</b> <b>VGPR</b>		材質 SKD11 硬度 58HRC~
---	----------------------------	---	-----------------------

M × ℓ Pitch	D <sub>1</sub>	R	B	型式		L						¥基準単価 1~9本	
				Type	D								
M5 × 12 P0.8	16	1.0	8	VGPR	10	30	40	50	60	70	80	4,630	
						40	50	60	70	80	4,970		
M6 × 15 P1.0	20	1.5	10		13	40	50	60	70	80	4,670		
						40	50	60	70	80	90	100	4,990
23	16	23	16		23	40	50	60	70	80	90	100	5,090
						40	50	60	70	80	90	100	110
M8 × 20 P1.25	27	2.0	13		20	50	60	70	80	90	100	5,640	
						50	60	70	80	90	100	110	120
							90	100	110	120	5,660		
							90	100	110	120	6,250		

**Order 注文例** 型式 - L  
VGPR 16 - 100

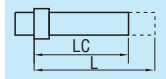

**Price 価格** ■数量スライド価格 (1円未満切り捨て) P.37

数量	1~9	10~19	20~49	50~100	表示数量超えは
値引率		5%	10%	15%	価格・出荷日お見積り

**Delivery 出荷日** 3 日目発送 P.38

ストックA 800円/1本  
☑同一サイズ3本以上は一律2,160円

**Alterations 追加加工** 型式 - L(LC) - (DKC)  
VGPR 10 - LC55

Alterations	Code	Spec.	¥/1Code
	LC	L寸法変更 30 ≤ LC < L 指定0.5mm単位	1,000
	DKC	外径公差変更 D <sub>-0.010</sub> ⇔ D <sub>-0.007</sub> D <sub>-0.012</sub> ⇔ D <sub>-0.009</sub> ☑ピン、プシュのクリアランスは片側 1~3μmになります。但し、プシュ は無給油タイプをご使用ください。 ☒ストックA適用不可	2,000

☑追加加工DKCを施したピンには、無給油タイプのプシュをご使用ください。給油タイプでは油膜が形成されにくく、かじりやすくなります。

ガイドピン  
ストリッパ