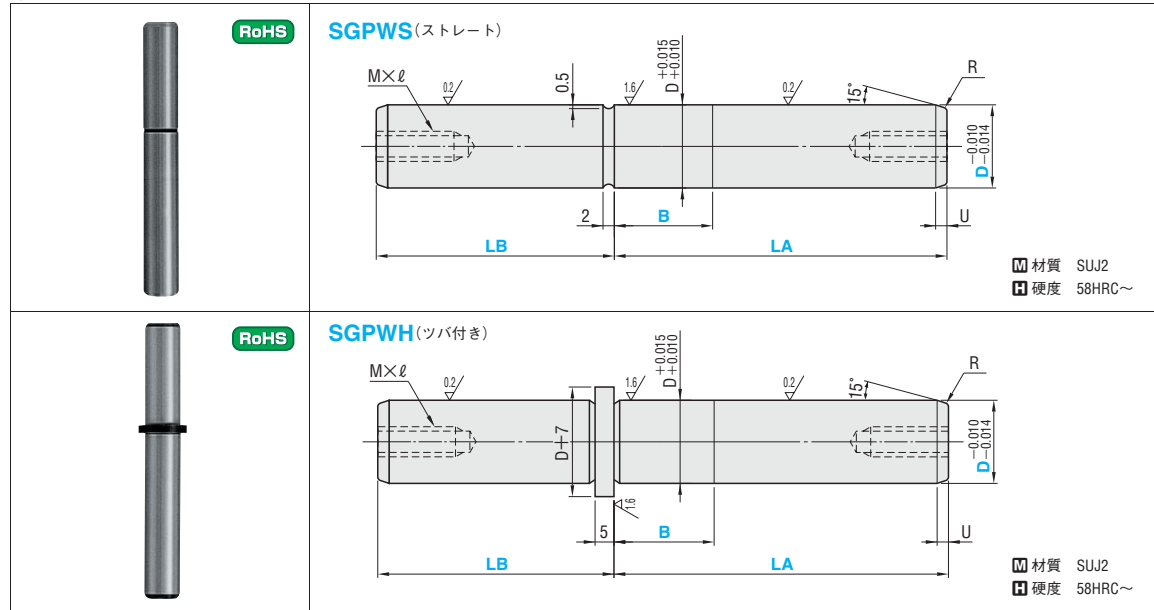


STRIPPER GUIDE PINS - STRONG TYPE -  
**高剛性ストリッパガイドピン**  
 -ストリッパプレート固定式-

追加加工価格も数量スライド適用 P.39

SGPWS・SGPWHはP.803~P.808のどのブシュとも組み合わせ可能です。用途により使い分けができます。



U	R	M × ℓ Pitch	型式		D	LA	LB		B	¥基準単価		
			Type				指定10mm単位	指定1mm単位		SGPWS	SGPWH	
2	1.5	M5 × 22 P0.8	SGPWH (ツバ付)	13	13	60	30~50	10~30	-	2,300		
						70	30~60		-	2,410		
						80	40~60		-	2,570		
3	2	M6 × 25 P1.0	SGPWS (ストレート)	16	16	70	30~60	2,250	2,850			
						80	30~70	2,400	3,000			
						90	40~80	2,570	3,190			
		M8 × 25 P1.25				SGPWH (ツバ付)	20	20	80	40~70	2,570	3,170
									90	40~70	2,740	3,360
									100	50~80	2,920	3,530
4	3	-	-	25	25	90	50~70	3,240	3,850			
						100	50~80	3,530	4,180			
						110	60~90	3,730	4,380			

ストリッパプレート固定式ガイドピンの特長及び取付方法はP.819を参照してください。

Order 注文例: 型式 - LA - LB - B  
 SGPWS 25 - 100 - 60 - B30  
 Delivery 出荷日: 3 日目発送

Price 価格: 数量スライド価格 (1円未満切り捨て) P.37  

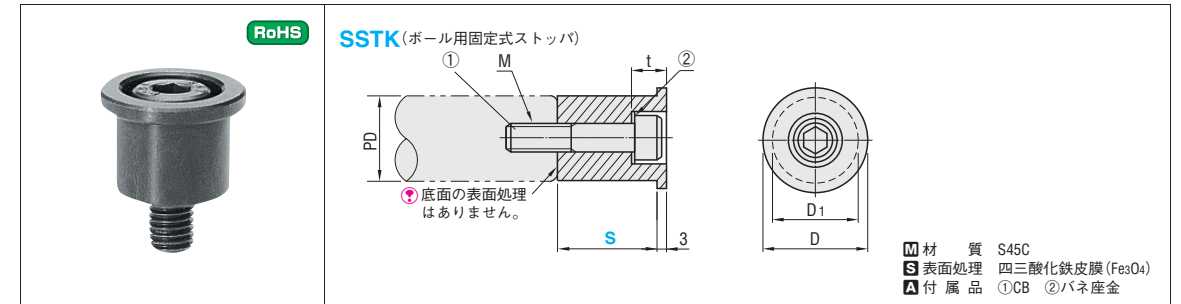
数量	1~9	10~20	表示数量超えは
値引率	基準単価	5%	価格・出荷日お見積り

Alterations 追加加工: 型式 - LA(LAC) - LB(LBC) - B - (TC-PC-NC)  
 SGPWH 20 - LAC 78 - 50 - B25 - TC4

Alterations	Code	Spec.	¥/1Code
	LAC	LA寸法変更 D LA 指定1mm単位 13 60 50 ≦ LAC < 60 70 61 ≦ LAC < 70 80 71 ≦ LAC < 80 16 70 60 ≦ LAC < 70 80 71 ≦ LAC < 80 90 81 ≦ LAC < 90 20 80 70 ≦ LAC < 80 90 81 ≦ LAC < 90 100 91 ≦ LAC < 100 25 90 80 ≦ LAC < 90 100 91 ≦ LAC < 100 110 101 ≦ LAC < 110 * タップ深さは(LA-LAC)分短くなります。	600
	TC	ツバ厚変更 3 ≦ TC < 5 指定1mm単位 * SGPWHに適用	400
	PC	ネジ止め加工 指定1mm単位 5 ≦ PC ≦ B-5 * SGPWSに適用	300

Alterations	Code	Spec.	¥/1Code
	LBC	LB寸法変更 D LA 指定1mm単位 13 60 20 ≦ LBC < 50 70 20 ≦ LBC < 60 80 30 ≦ LBC < 60 16 70 20 ≦ LBC < 60 80 30 ≦ LBC < 70 90 30 ≦ LBC < 80 20 80 30 ≦ LBC < 70 90 40 ≦ LBC < 80 100 40 ≦ LBC < 70 25 100 40 ≦ LBC < 80 110 50 ≦ LBC < 90 * タップ深さは(LB-LBC)分短くなります。	600
	NC	ネジ止め加工 10mm位置で固定(M6用) * SGPWHに適用 B ≧ 16	300

STOPPERS FOR BALL RETAINER CLAMPS FOR STRIPPER GUIDE PIN  
**ボール用固定式ストッパ/ストリッパガイドピン用クランプ**



D	D1	t	M	型式		S 指定1mm単位	¥基準単価 1~9本
				Type	No.		
15	12	6.5	5	SSTK (固定式ストッパ)	13	10~20	640
17.3	15	8.5	6		16	10~20	670
24	19	11	8		20	11~25	700
29	24	-	-		25	11~30	800

PD (No.)	①付属ボルト CB				
	S				
	10~13	14~18	19~23	24~28	29~30
13	M5 × 15	M5 × 20	M5 × 25	-	-
16	M6 × 15	M6 × 20	M6 × 25	-	-
20	M8 × 15	M8 × 20	M8 × 25	M8 × 30	-
25	M8 × 15	M8 × 20	M8 × 25	M8 × 30	M8 × 35

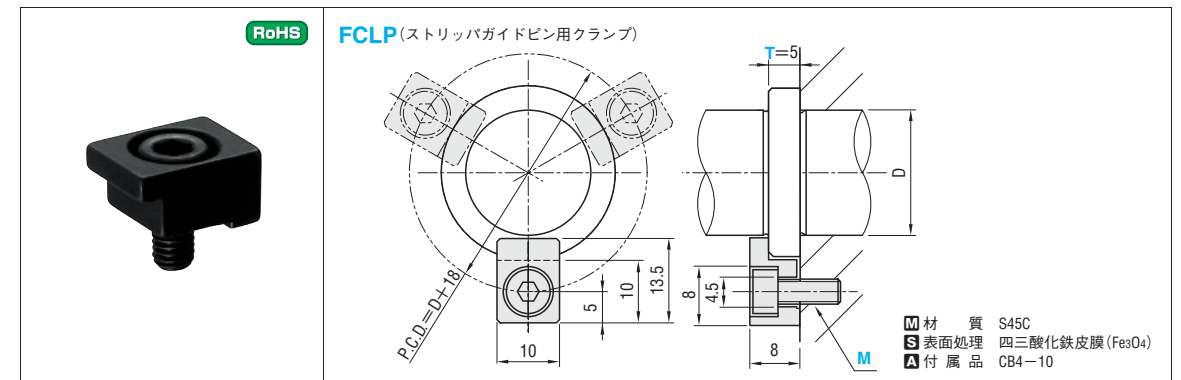
Order 注文例: 型式 - S  
 SSTK 16 - 12

Delivery 出荷日: 3 日目発送  
 ストックA 500円/1本 P.38  
 \* 同一サイズ3本以上は一律1,350円

Price 価格: 数量スライド価格 (1円未満切り捨て) P.37  

数量	1~9	10~20	表示数量超えは
値引率	基準単価	5%	価格・出荷日お見積り

SSTKはSGPWS・SGPWHにボールリテーナ用のストリッパガイドブシュ (P.807)を組み付ける際にご使用ください。



型式		M	¥基準単価(1本) 1~9本
Type	T		
FCLP	5	4	250

FCLPはSGPWH・RSGPW・RSGPS用クランプとして利用可能です。D20以下は3コ、D25以上は4コ使用してください。

Order 注文例: 型式 - M  
 FCLP 5 - 4

Delivery 出荷日: 3 日目発送  
 ストックA 500円/1本 P.38  
 \* 同一サイズ3本以上は一律1,350円

Price 価格: 数量スライド価格 (1円未満切り捨て) P.37  

数量	1~9	10~20	表示数量超えは
値引率	基準単価	5%	価格・出荷日お見積り