


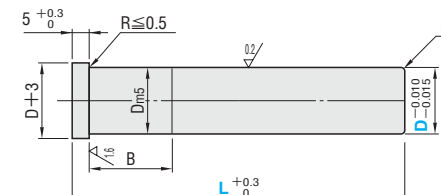
STRIPPER GUIDE PINS - HEAD TYPE -  
ストリッパガイドピン  
-ヘッド付タイプ-

プライスダウン  
15%  
: 値下げ価格

追加加工価格も数量スライド適用 P.37

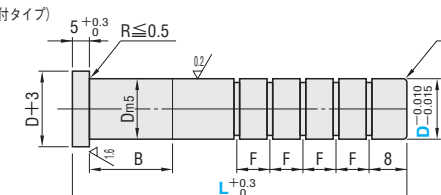


**RoHS** **SGPH**



材質 SUJ2  
硬度 58HRC~

**RoHS** **SGOH (油溝付タイプ)**



溝数(本)		40~	50~	70~	80~	90~	160~	180~
8	2	3	4	5	6	-	-	-
10	2	3	4	5	6	-	-	-
13	2	3	4	5	6	7	8	-
16	2	3	4	5	6	7	8	-
20	2	3	4	5	6	7	8	-
25	2	3	4	5	6	7	8	-

※L 40~119.5 →F= 8  
L 120~L(C) max. →F=10

材質 SUJ2 硬度 58HRC~

D <sub>ms</sub>	R	B	型式		L	¥基準単価1~9本	
			Type	D		SGPH	SGOH
8	+0.012	1.0	10	SGPH SGOH	8	40 50 60 70 80	270 310
10	+0.006				10	40 50 60 70 80 90 100	320 370
13	+0.015 +0.007	1.5	16	SGPH SGOH	13	40 50 60 70 80 90 100 110 120	310 370
16					+0.017 +0.008	16	50 60 70 80 90 100 110 120 130 140
20	+0.017 +0.008	2.0	25	SGPH SGOH	20	60 70 80 90 100 110 120 130 140	350 410
25					25	70 80 90 100 110 120 130 140	400 470

Order 注文例: 型式 - L  
**SGPH 16 - 100**

Price 価格

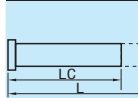
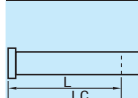
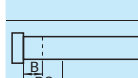
Delivery 出荷日: 在庫品 翌日出荷 P.37

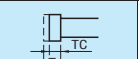
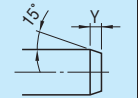
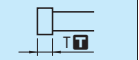
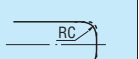
Alterations 追加加工: 型式 - L(LC) - (BC・TC・GC・TKC・RC)  
**SGPH 16 - LC95 - BC15**

●SGPH 3日目発送 | ●SGOH 3日目発送

数量スライド価格 (1円未満切り捨て) P.37

数量	1~9	10~49	50~99	100~200	表示数量超えは
値引率	標準単価	5%	10%	15%	価格・出荷日お見積り


Alterations	Code	Spec.	¥/1Code
	LC	全長変更 指定0.5mm単位 ●SGPH: 20≦LC<L ●SGOH: 40≦LC<L B寸法は規格どおりです。 規格最短Lより短くする変更の場合、必要に応じてBCを併用してください。	●SGPH 200 ●SGOH 300
	LC	全長変更(ロングタイプLC) D 指定 LC 指 0.5mm単位 ¥/1Code 8 80<LC≦120 580 650 10 100<LC≦150 650 720 13 120<LC≦180 800 870 16 140<LC≦200 1,010 1,090 20 140<LC≦200 1,230 1,300 25 140<LC≦200 1,450 1,520	(左表) 加工後の本体単価です。
	BC	B寸法変更 指定1mm単位 0≦BC≦D×2 ●全長Lは指定寸法どおりです。	200

Alterations	Code	Spec.	¥/1Code
	TC	ツバ厚変更 指定0.1mm単位 2≦TC<5 ●全長Lは(5-TC)分短くなります。 LC併用の場合、全長はLCと同じです。	200
	GC	ピン先端にテーパ加工します。 D Y 8 3 10 3 13 5 16 5 20 5 25 5	200
	TKC	ツバ厚公差変更 T +0.3 0 +0.02 0	400
	RC	先端R変更 D 標準R RC(選択) 8-10 1.0 1.5-2.0 13-16 1.5 2.0-2.5 20-25 2.0 2.5-3.0	200

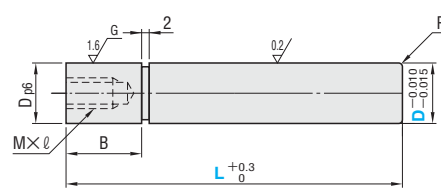
STRIPPER GUIDE PINS - STRAIGHT TYPE -  
ストリッパガイドピン  
-ストレートタイプ-

プライスダウン  
15%  
: 値下げ価格

追加加工価格も数量スライド適用 P.37

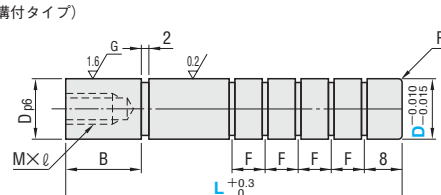


**RoHS** **SGPN**



材質 SUJ2  
硬度 58HRC~

**RoHS** **SGON (油溝付タイプ)**



溝数(本)		40~	50~	70~	80~	90~	160~	180~
8	2	3	4	5	6	-	-	-
10	2	3	4	5	6	-	-	-
13	2	3	4	5	6	7	8	-
16	2	3	4	5	6	7	8	-
20	2	3	4	5	6	7	8	-
25	2	3	4	5	6	7	8	-

※L 40~119.5 →F= 8  
L 120~L(C) max. →F=10

材質 SUJ2 硬度 58HRC~

D <sub>p6</sub>	M×φ Pitch	R	B	型式		L	¥基準単価1~9本	
				Type	D		SGPN	SGON
8	+0.024 +0.015	M5×12 P0.8	1.0	10	SGPN SGON	8	40 50 60 70 80	210 260
10						+0.029 +0.018	10	40 50 60 70 80 90 100
13	+0.029 +0.018	M6×15 P1.0	1.5	16	SGPN SGON	13	40 50 60 70 80 90 100 110 120	240 280
16						+0.035 +0.022	16	50 60 70 80 90 100 110 120 130 140
20	+0.035 +0.022	M8×20 P1.25	2.0	25	SGPN SGON	20	60 70 80 90 100 110 120 130 140	280 340
25						25	70 80 90 100 110 120 130 140	330 390

Order 注文例: 型式 - L  
**SGPN 20 - 80**

Price 価格

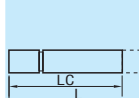
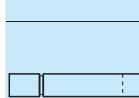

Delivery 出荷日: 在庫品 翌日出荷 P.37


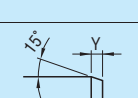
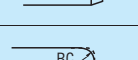

Alterations 追加加工: 型式 - L(LC) - (BC・DKC・GC・RC・TGC)  
**SGPN 20 - LC75 - BC20**

●SGPN 3日目発送 | ●SGON 3日目発送

数量スライド価格 (1円未満切り捨て) P.37

数量	1~9	10~49	50~99	100~200	表示数量超えは
値引率	標準単価	5%	10%	15%	価格・出荷日お見積り

Alterations	Code	Spec.	¥/1Code
	LC	全長変更 指定0.5mm単位 ●SGPN: 20≦LC<L ●SGON: 40≦LC<L B寸法は規格どおりです。 規格最短Lより短くする変更の場合、必要に応じてBCを併用してください。 ●LC≦25の場合、ピン先端にタップの下穴が開いてしまうことがあります。	●SGPN 200 ●SGON 300
	LC	全長変更(ロングタイプLC) D 指定 LC 指 0.5mm単位 ¥/1Code 8 80<LC≦120 510 580 10 100<LC≦150 580 650 13 120<LC≦180 720 800 16 120<LC≦200 940 1,010 20 140<LC≦200 1,160 1,230 25 140<LC≦200 1,380 1,450	(左表) 加工後の本体単価です。
	BC	B寸法変更 指定1mm単位 0≦BC≦D×2 ●BCコード使用時 全長L及びタップ深さは指定寸法どおりです。 ●BC=0の時、外径の2mmの溝はなくなります。	200

Alterations	Code	Spec.	¥/1Code
	DKC	圧入部公差変更 D <sub>p6</sub> →D <sub>ms</sub> ●SGONは適用不可	500
	GC	ピン先端にテーパ加工します。 D Y 8 3 10 3 13 5 16 5 20 5 25 5	200
	RC	先端R変更 D 標準R RC(選択) 8-10 1.0 1.5-2.0 13-16 1.5 2.0-2.5 20-25 2.0 2.5-3.0	200
	TGC	タップ側端面を加工します。 直角度0.01 面粗度1.6a	100

ガイドピン  
ストリッパ