

ガイドリフタ/エア穴付リフタピン

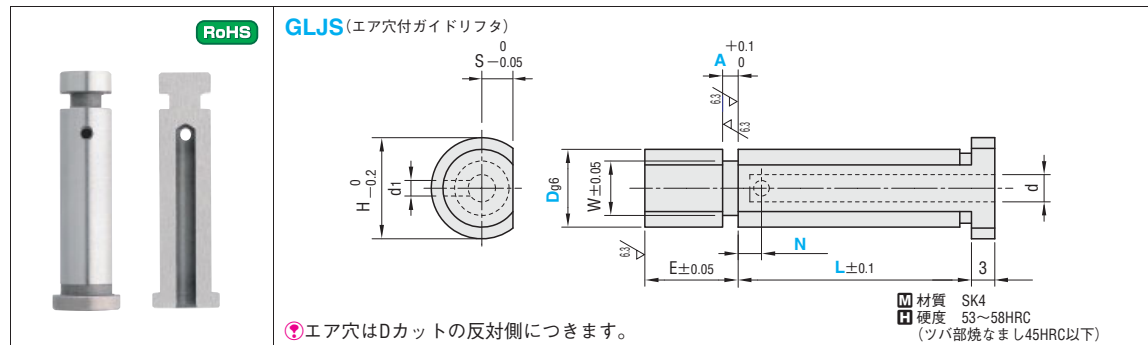
-エア穴付タイプ-

ブロックリフタセット/ブロックリフタ

-着脱タイプ-

追加価格も数量スライド適用 P.39

材料ガイド
リフタ関連部品



Dg6	W	H	E	d	d1	S	型式		L	N 指定1mm単位	A	¥基準単価 1~29本
							Type	D				
4	-0.004	2.0	6	5	2.0	1.75	GLJS	4	10 15 20 22 25 28 30 33 35 36 40 45 50	2 ≤ N ≤ D - 2	0.5 0.8 1.0 0.5 0.8 1.0 1.6 1.0 1.6 2.0 1.6 2.0 2.5 2.0 2.5 3.6 2.0 2.5 4.0	1,250 1,300 1,700 2,050 2,200 2,500
6	-0.012	3.6	8	2.5	2	6						
8	-0.005	5.0	10	3.5	2.0	8						
10	-0.014	6.0	13	4.5	2.5	10						
13	-0.006	7.0	16	5.5	3	13						
16	-0.017	8.0	19	6	4	16	30 33 35 36 40 45 50 55 60 70	2.0 2.5 4.0	2,500			

Order 注文例
型式 - L - N - A
GLJS 8 - 30 - 3 - 1.6

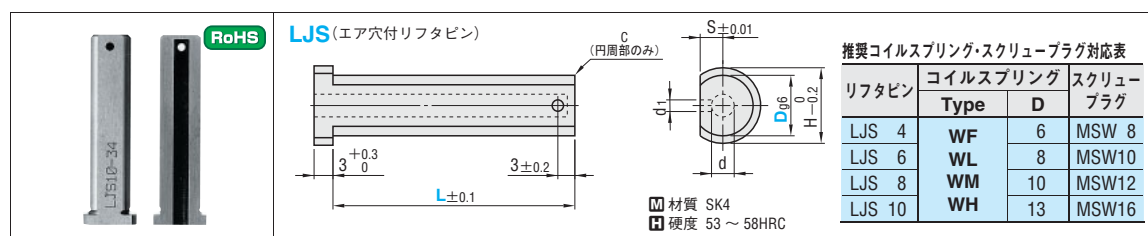
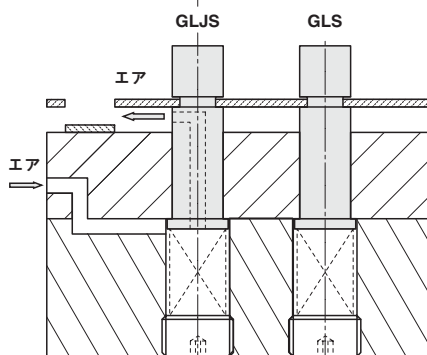
Delivery 出荷日
3 日目発送

Price 価格
表示数量超えは
価格・出荷日お見積り

Example 使用例

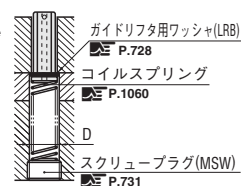


- エア穴付ガイドリフタを使用することで、スペース不足が解決できます。
- 至近距離から確実にエアをふくことができます。



Dg6	H	d	d1	S	C	型式		L	¥基準単価 1~19本
						Type	D		
4	-0.004	6	2.0	1.5	0.3	LJS	4	25 28 30 34 40	980
6	-0.012	8	2.5	2	6		730		
8	-0.005	10	3.5	3	8		730		
10	-0.014	13	4	4	10		760		

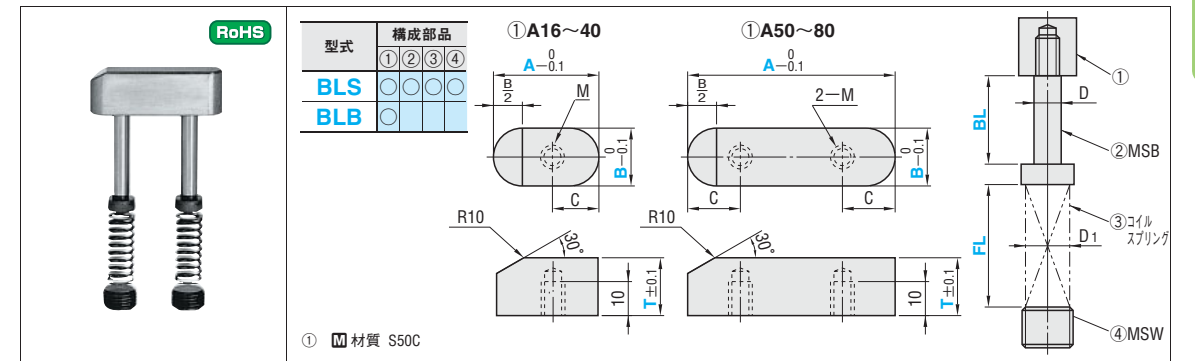
Example 使用例



Order 注文例
型式 - L
LJS 8 - 30

Delivery 出荷日
在庫品 翌日出荷 P.37
ご希望によりPMS-001迄、当日出荷受付致します。

Price 価格
数量スライド価格 (1円未満切り捨て) P.37
数量 1~19 20~49 50~99 100~200 表示数量超えは
値引率 基準単価 5% 10% 15% 価格・出荷日お見積り



M	D	D1	M	型式	C	8	10	15	20	10	15	15	20	T	BL	③コイルスプリング	
																Type	FL
5	6.5	10	12	BLS (①②③④) BLB (①)	8	○	○	○	○	○	○	○	○	16	15	WF	30
					10	○	○	○	○	○	○	○	○	20	20	WL	35
					13									22	25	WM	45
					16									25	30	WH	50
6	8	13	16										28	35		60	
														40	40		70

②③④の詳細は、②MSB P.735 ③コイルスプリング P.1060~④MSW P.731

Order 注文例
型式 - A - T - BL - ③
BLS 16 - 60 - T20 - BL25 - WM30
BLB 13 - 50 - T22

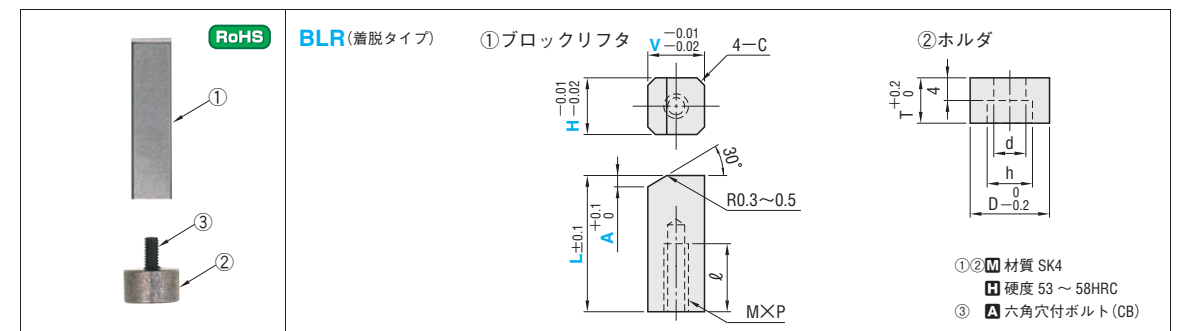
Delivery 出荷日
3 日目発送
ストックA 300円/本 P.38
①同一サイズ3本以上は一律810円

Alterations 追加
型式 - A - T - BL - ③ - (WC)
BLS 16 - 60 - T20 - BL25 - WM30 - WC
BLB 13 - 50 - T22 - WC

Alteration	Code	Spec.	¥/1Code
R10	WC	両端にテーバ加工をします。	400

Price 価格
数量スライド価格 (1円未満切り捨て) P.37
数量 1~19 20~49 50~99 100~200 表示数量超えは
値引率 基準単価 5% 10% 15% 価格・出荷日お見積り

B	A	¥基準単価 1~19本	
		BLS	BLB
8	16	1,230	1,060
	20	1,240	1,080
	20	1,300	1,140
10	30	1,340	1,180
	40	1,480	1,320
	50	1,690	1,350
13	40	1,610	1,440
	50	1,810	1,470
	60	1,840	1,500
16	50	1,940	1,560
	60	2,060	1,680
	70	2,130	1,750
20	60	2,370	1,990
	70	2,420	2,040
	80	2,540	2,160



C	M×P	ℓ	D	d	T	h	③付属ボルト	型式	V	H	L 指定0.1mm単位	A 指定0.1mm単位	¥基準単価 1~19本
0.5	3×0.5	9	10	4	7	6.5	CB3-10	BLR	6	6	20.0~60.0	0.5~3.6 ※V-1.73×A≥2	1,320
	4×0.7	12	14	5	8	8	CB4-12		8	8			1,400
	5×0.8	15	18	6	9	9.5	CB5-15		10	10			1,480
0.8									13	13			1,550

Order 注文例
型式 V H - L - A
BLR 08 08 - 40.0 - 1.5

Delivery 出荷日
3 日目発送
ストックA 800円/本 P.38
①同一サイズ3本以上は一律2,160円

Price 価格
数量スライド価格 (1円未満切り捨て) P.37
数量 1~19 20~49 50~99 100~200 表示数量超えは
値引率 基準単価 5% 10% 15% 価格・出荷日お見積り

Example 使用例 P.763