

LAYERED PLATES FOR SPACER スペーサ用積層プレート

価格改定

■: 新価格

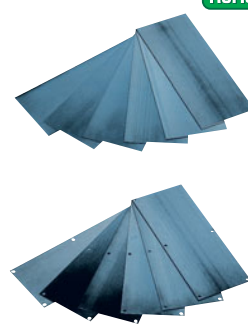
SHIM TAPES シムテープ

価格改定

■: 新価格 □: 値下げ価格

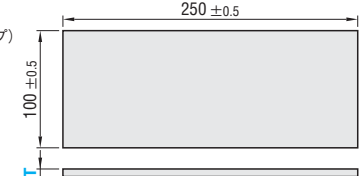
追加加工価格も数量スライド適用 P.39

RoHS

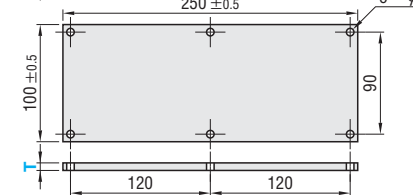


●表面は焼入肌(青色)となります。

LHP
(穴なしタイプ)



LHP-H
(穴付タイプ)




T	T公差	材質	硬度
0.05	±0.005	SK2	51~54HRC
0.1	±0.01	SK4	48~52HRC
0.2	±0.015	SK5	
0.3	±0.025		
0.4	±0.03		
0.5	±0.04	47~51HRC	
0.6	±0.04	SK5	43~47HRC
0.7	±0.05		
0.8	±0.05		
0.9	±0.06		
1.0	±0.06		
1.6	±0.06		

●6-φ5の穴にボルトを通す場合はM4のボルトをご使用ください。

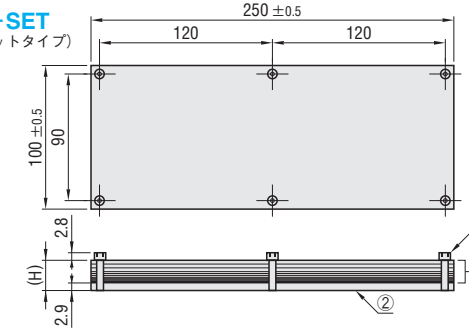
型式	Type	LHP			LHP-H			Order 注文例	型式
		¥基準単価	¥スライド単価	1~4本	5~19	20~50	1~4本		
LHP (穴なしタイプ)	0.05	1,100	1,000	950	1,500	1,450	1,377	Delivery 出荷日 3 日目発送 在庫A 500円/1本 P.38 ●同一サイズ3本以上は一律1,350円 ●表示数量超えは価格・出荷日お見積り	LHP 0.7 LHP-H1.0
	0.1	650	550	522	1,050	1,000	950		
	0.2	600	400	380	1,000	850	807		
	0.3	600	400	380	1,000	850	807		
	0.4	600	400	380	1,000	850	807		
	0.5	600	400	380	1,000	850	807		
	0.6	600	400	380	1,000	850	807		
	0.7	650	450	427	1,050	900	855		
	0.8	700	500	475	1,100	950	902		
	0.9	750	550	522	1,150	1,000	950		
1.0	750	550	522	1,150	1,000	950			
1.6	1,100	1,000	950	1,500	1,450	1,377			

RoHS



●積層プレートの表面は焼入肌(青色)となります。

LHP-SET
(積層セットタイプ)



■構成部品

- 積層プレート
指定のタイプのLHP-Hが上面から厚い順に積層されています。
- ベースプレート
材質 SPCC
積層プレートを固定するため、M4タップ加工してあります。
- 取付ボルト
低頭ボルト(CBS4) 6本

●ボルトの全長は取付プレート下面より飛び出さないようにカットします。

(H)	型式	①積層プレート厚みTの組合せ内容											¥基準単価	Order 注文例	型式		
		0.05	0.1	0.2	0.3	0.4	0.5	0.6	0.7	0.8	0.9	1.0				1.6	
4.4	LHP-SET 5	○	○	○	○	○	○	○	○	○	○	○	○	○	5,550	Delivery 出荷日 3 日目発送 P.38 在庫A 500円/1本 ●同一サイズ3本以上は一律1,350円	LHP-SET10
8.4	LHP-SET10	○	○	○	○	○	○	○	○	○	○	○	○	8,000			
10.1	LHP-SET12	○	○	○	○	○	○	○	○	○	○	○	○	10,000			

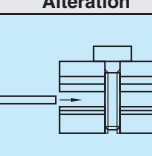
●数量スライド価格(●1円未満切り捨て) P.37

数量	1~9	10~19	20~49	50~100
値引率		5%	10%	15%

●表示数量超えは価格・出荷日お見積り

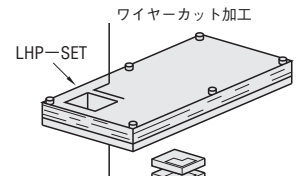
Alterations 追加加工

型式 (PPA~PPG)
LHP-SET5 - PPA~PPF

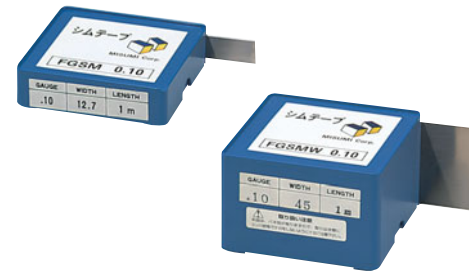
Alteration	Code	T(厚み)	Spec.	¥/1Code
	PPA	0.05	指定のLHP-Hを追加して積層させます。	1,000
	PPB	0.6		400
	PPC	0.7	●LHP-SET5...PPA~PPG指定可 LHP-SET10...PPA-PPGのみ指定可	450
	PPD	0.8	●LHP-SET12...適用不可	500
	PPE	0.9	●複数指定は可能ですが、同じプレートを2枚以上追加できません。	550
	PPF	1.0		550
	PPG	1.6		1,000

Example 使用例

プレートを積層することで、ワイヤーカットで同じ形状の厚みの異なるスペーサを予め製作することができます。ダイ等の再研磨時に都度製作する手間が省けます。




RoHS



一標準タイプ 長さ1m-
FGSM (W巾=12.7mm)
FGSMW (W巾=45.0mm)

一ロングタイプ 長さ5m-
FGSML (W巾=12.7mm)



Type	W
FGSM・FGSML	12.7
FGSMW	45.0

材質 T=0.005/0.015 SUS304H
T=0.01~0.5 SK材
硬度 T=0.01~0.5 45~52HRC

■標準タイプ(長さ1m)

長さ	型式	T(厚み)	公差	¥基準単価 1~5本	
				FGSM	FGSMW
1m	FGSM (W=12.7mm)	0.005	±0.0005	3,970	9,480
		0.01		1,550	6,050
		0.015	±0.003	2,170	7,580
		0.02		1,270	4,830
		0.03		1,170	4,430
		0.04		1,080	3,830
		0.05		1,080	3,630
		0.06		1,040	3,230
		0.07	±0.005	1,040	3,230
		0.08		1,040	3,030
	0.09		1,040	3,030	
	0.1		1,000	2,620	
	0.15		1,000	2,230	
	0.2		1,000	2,230	
	0.25		1,000	2,230	
	0.3		1,000	2,420	
	0.35	±0.015	1,140	2,420	
	0.4		1,140	2,820	
	0.45		1,140	2,820	
	0.5		1,140	2,820	

■ロングタイプ(長さ5m)

長さ	型式	T(厚み)	公差	¥基準単価
				1~5本
5m	FGSML (W=12.7mm)	0.005	±0.0005	20,800
		0.01		5,800
		0.015	±0.003	10,500
		0.02		4,130
		0.03		4,000
		0.04		2,980
		0.05		2,980
		0.06		2,980
		0.07	±0.005	2,780
		0.08		2,780
		0.09		2,780
		0.1		2,600
0.15		2,600		
0.2	±0.015	2,600		

●ロングタイプは約1m分お得です。

Order 注文例

型式
FGSM 0.01
FGSML 0.1

Delivery 出荷日

在庫品 翌日出荷 P.37
●ご希望によりPM5:00迄、当日出荷受付致します。

Price 価格

●数量スライド価格(●1円未満切り捨て) P.37

数量	1~5	6~10	11~20	21~30
値引率		5%	10%	15%

●表示数量超えは価格・出荷日お見積り