

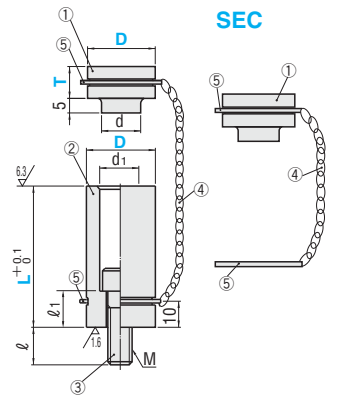
# STROKE END BLOCKS ストロークエンドブロック

追加価格も数量スライド適用 P.39



型式	構成部品				
	①	②	③	④	⑤
SBS	○	○	○	○	○
SBN	○	○	○	○	○
SEC	○			○	○

- ① 材質 SS400
- ② 材質 SCM435  
強度区分 12.9  
JIS B 0205の2級
- ④ チェーン
- ⑤ Cリング JIS B 2804



型式	D	L 指定0.1mm単位	Color 保安色	T 指定5mm単位	Color 保安色	¥基準単価 1~9本		
						~L80.0	L80.1~L120.0	L120.1~
SBS ①②③④⑤	14	22.0~100.0	R (Red)	10~50	R (Red)	610	860	—
	16					630	880	—
	18					650	900	—
	20					670	930	—
	25					730	990	1,050
	32					880	1,140	1,200
SBN ②③	14	22.0~100.0	R (Red)	—	—	330	570	—
	16					350	590	—
	18					370	610	—
	20					380	620	—
	25					430	670	710
	32					570	810	860
SEC ①④⑤	14	10~50	R (Red)	—	—	410	430	450
	16					470	470	470
	18					470	470	470
	20					550	550	550
	25					740	740	740
	32					860	860	860
SEC ①④⑤	50	55~100	N (Normal)	—	—	920	920	920
	60	10~50				1,120	1,120	1,120
	60	55~100				1,240	1,240	1,240

③ ボルトサイズ表									
D	d	d1	M×P	ℓ	ℓ1	L	③		
14	7	8	M4	10	10	22.0~80.0	M 4×20	35	80.1~100.0
16	7	8	M4	10	10	22.0~80.0	M 4×20	35	80.1~100.0
18	8.5	9.5	M5	10	10	22.0~80.0	M 5×20	35	80.1~100.0
20	10	11	M6	11	11	22.0~80.0	M 6×20	35	80.1~100.0
20	10	11	P1.0	11	11	22.0~80.0	M 6×20	35	80.1~100.0
25	13	14	M8	12	12	22.0~80.0	M 8×20	35	80.1~100.0
25	13	14	P1.25	12	12	22.0~80.0	M 8×20	35	80.1~100.0
32	13	14	M8	12	12	22.0~80.0	M 8×20	35	80.1~100.0
32	13	14	P1.25	12	12	22.0~80.0	M 8×20	35	80.1~100.0
38	16	17	M10	16	16	25.0~80.0	M10×25	33	80.1~100.0
38	16	17	P1.5	16	16	25.0~80.0	M10×25	33	80.1~100.0
50	18	20	M12	18	18	25.0~80.0	M12×25	30	80.1~100.0
50	18	20	P1.75	18	18	25.0~80.0	M12×25	30	80.1~100.0
60	18	20	M12	18	18	25.0~80.0	M12×25	30	80.1~100.0
60	18	20	P1.75	18	18	25.0~80.0	M12×25	30	80.1~100.0

型式	D	T	Color	¥基準単価
Type	D	指定5mm単位	保安色	1~9本
SEC ①④⑤	14	10~50	R (Red)	410
	16			430
	18			450
	20			470
	25			470
	32			550
SEC ①④⑤	50	55~100	N (Normal)	600
	60	10~50		740
	60	55~100		860



型式	L	Color	T	Color	(LKC~etc.)
SBS 20	80.0	Y	20	R	LKC-RS-CHC100

- N (Normal) ... ③ 表面処理 四三酸化鉄皮膜 (Fe<sub>3</sub>O<sub>4</sub>)
- スペーサキャップ取り忘れ防止のために、本体とスペーサキャップの保安色を自由に選べます。
- 注) 本体とスペーサキャップの保安色が異なる場合も、必ずスペーサキャップの保安色をご指定ください。
- (B) のような使用時でSBSの本体が30mm以下の時、ボルトヘッドとスペーサキャップが干渉する場合があります。スペーサキャップは上向きでご使用ください。

Order 注文例	型式	L	Color	T	Color
	SBS 20	80.0	Y	20	R
	SBN 20	100.0	R	20	—
	SEC 20	—	—	—	Y

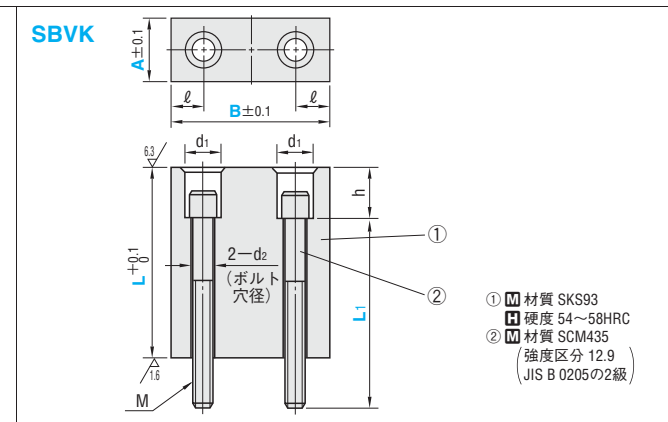
Delivery 出荷日	3	目目発送	ストックT	600円/1本	ストックA	300円/1本
	3	目目発送	ストックT	600円/1本	ストックA	300円/1本

Price 価格	数量	1~9	10~19	20~49	50~100	表示数量超えは
	値引率	基準単価	5%	10%	15%	価格・出荷日お見積り

# STROKE END BLOCKS - QUENCHING MATERIAL - CHAIN FOR END BLOCK ストロークエンドブロック/エンドブロック用チェーン

— 角形焼入タイプ —

追加価格も数量スライド適用 P.39



M×P	ℓ	d1	d2	h	型式		L 指定0.1mm単位	Color 保安色	L1 指定5mm単位	¥基準単価 1~9本		
					Type	A				B	L20.0~40.0	L40.1~70.0
M4×0.7	8	8	5	13	SBVK	13	20.0~50.0	R (Red)	15~50	1,680	1,920	—
	12									32	50	1,850
M5×0.8	10	9.5	6	13	SBVK	16	20.0~80.0	Y (Yellow)	15~80	1,850	2,220	2,610
	12									38	65	2,100
M6×1.0	14	11	7	19	SBVK	19	20.0~100.0	N (Normal)	15~100	2,100	2,660	3,210
	16									50	75	2,510

Order 注文例

型式: SBVK 16 - 38 - 50.0 - Y - 50

Price 価格

Alterations 追加加工

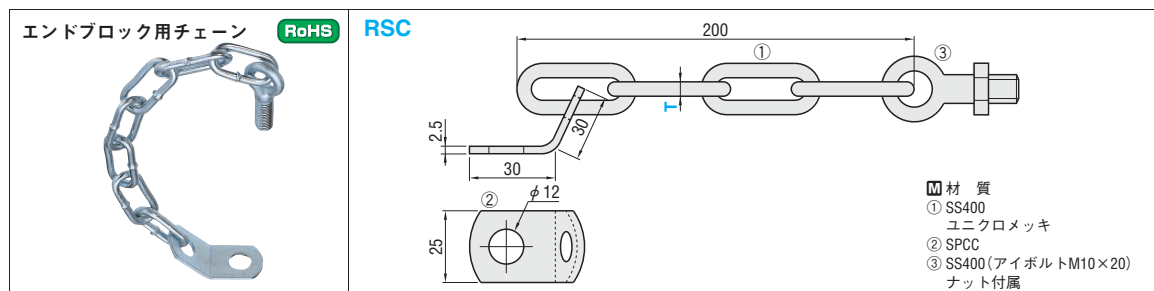
Delivery 出荷日

3 目目発送

ストックT 600円/1本  
ストックA 300円/1本

数量	1~9	10~19	20~49	50~100	表示数量超えは
値引率	基準単価	5%	10%	15%	価格・出荷日お見積り

Alteration	Code	Spec.	¥/1Code	Alteration	Code	Spec.	¥/1Code
LKC		L寸公差変更 L <sub>+0.1</sub> ⇨ ±0.01 ● LKC使用時、L寸法0.01mm単位指定可 ● 8本以内であれば同時研磨しますのでL寸法のバラツキは0.005以内に仕上げます。	800	LKP		L寸公差変更 L <sub>+0.1</sub> ⇨ ±0.01 ● LKP使用時、L寸法0.01mm単位指定可 ● 8本以内であれば同時研磨しますのでL寸法のバラツキは0.005以内に仕上げます。	1,200



Type	T	¥基準単価
RSC	3	650
	5	680

Price 価格

Order 注文例

Delivery 出荷日

3 目目発送

ストックT 600円/1本  
ストックA 300円/1本

数量スライド価格 (●1円未満切り捨て) P.37

● 同一サイズ3本以上は一律810円 (ストックTは除く)

小物部品

※RSCとストロークエンドブロック(P.883)との組み合わせ例です。