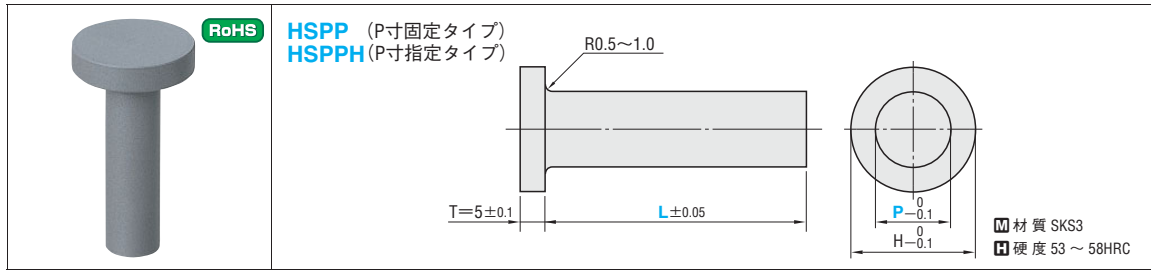


追加加工価格も数量スライド適用 P.39



H	型式		L 指定0.1mm単位	¥基準単価 1~19本		H	型式		L 指定0.1mm単位	P		¥基準単価 1~19本	
	Type	P		L10.0~40.0	L40.1~60.0		Type	No.		指定0.5mm単位	L10.0~40.0	L40.1~60.0	
20	HSPP	8	10.0~60.0	350	460	10	HSPPH	10.0~60.0	5.0~6.0	470	600		
22		10		400	510	16			7.0~12.0	470	600		
25		13		480	620	20			7.0~16.0	480	620		
27		16		520	690	22			8.0~18.0	530	690		
30		20		620	820	25			9.0~21.0	670	870		
35		25		780	1,050	27			9.0~23.0	730	970		
						30			10.0~26.0	880	1,180		
						35			16.0~30.0	1,110	1,490		

Order 注文例
型式 - L - P
HSPP 10 - 31.5
HSPPH 25 - 35.8 - P16.5

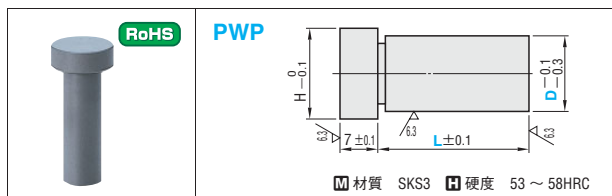
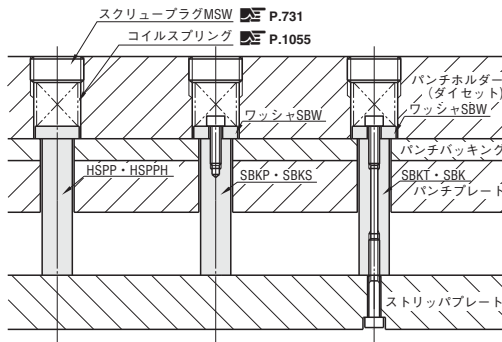
Delivery 出荷日
3 日目発送
ストックA 300円/1本 P.38

Price 価格
数量スライド価格 (1円未満切り捨て) P.37

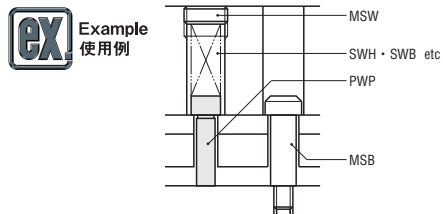
Alterations 追加加工
型式 - L - P - (HC・TC)
HSPPH 25 - 35.8 - P16.5 - HC19-TC3

*P寸法が5.0の時にはL寸法は10.0~30.0の範囲となります。

- 特長
- ツバ下のR部を0.5~1としているため耐衝撃性に優れています。
 - ツバ径をコイルスプリング径にあわせてあります。
 - 軸径寸法(P)を指定できるので、狭いスペースでもご使用頂けます。(HSPPH)



H	型式		L 指定0.1mm単位	¥基準単価 1~19本
	Type	D		
13	PWP	8	15.0~70.0	560
16		10		600
21		13		790
25		16		860
30		20		1,170



Order 注文例
型式 - L
PWP 16 - 50.0

Delivery 出荷日
3 日目発送
ストックT 600円/1本
ストックA 300円/1本 P.38

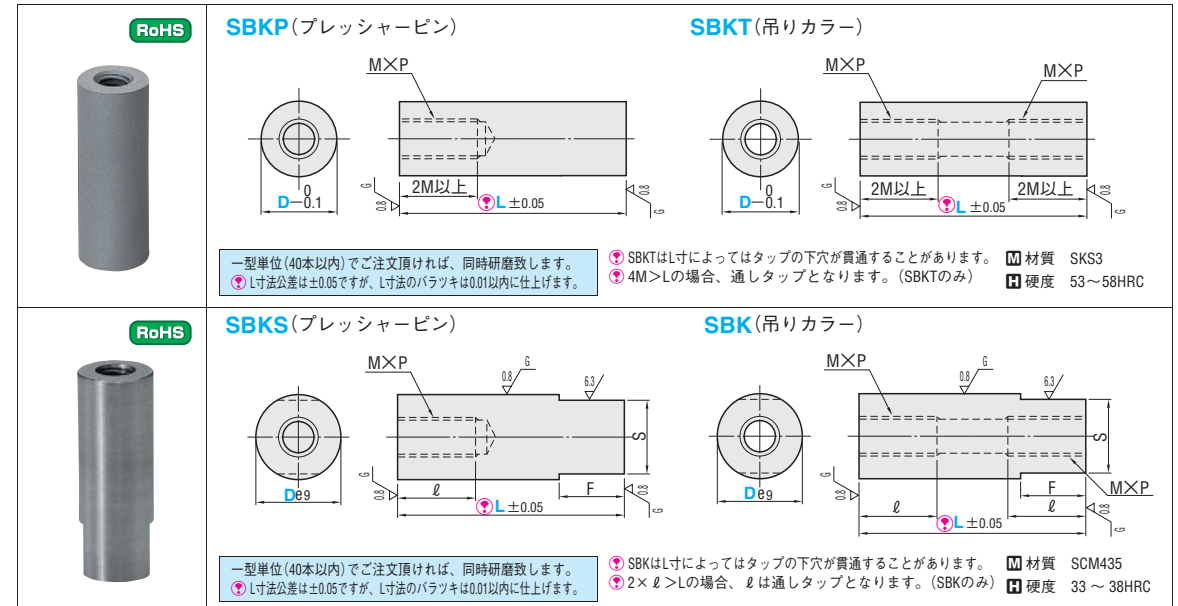
Price 価格
数量スライド価格 (1円未満切り捨て) P.37

Alterations 追加加工
型式 - L - (HC・TC)
PWP 8 - 50.5 - HC10-TC5

Alterations Code Spec. ¥/Code

HC	ツバ径変更 (P+2) ≤ HC < H 指定0.1mm単位	200
TC	ツバ厚変更 2 ≤ TC < 7 指定0.1mm単位	200

追加加工価格も数量スライド適用 P.39



M×P	型式		D	指定0.1mm単位	¥基準単価 1~19本		De9	F	S	M×P	型式		D	指定0.1mm単位	¥基準単価 1~19本	
	Type	L			SBKP	SBKT					Type	L			SBKS	SBK
5×0.8	SBKP SBKT	8	20.0~60.0	470	580	10	8	15	8	5×0.8	SBKS SBK	10	20.0~60.0	670	750	
		10		480	610							13		740	820	
		13		540	660							16		840	920	
		16		600	710											
8×1.25		20		750	860											

Order 注文例
型式 - L
SBKP 16 - 50.0

Delivery 出荷日
3 日目発送
ストックA 300円/1本 P.38

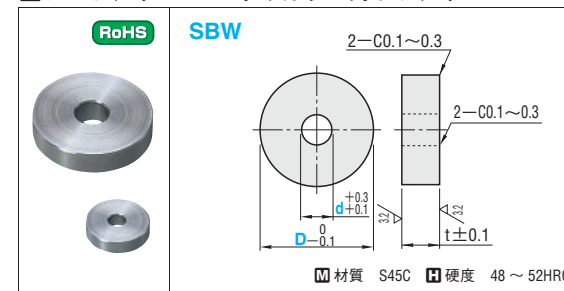
Price 価格
数量スライド価格 (1円未満切り捨て) P.37

Alterations 追加加工
型式 - L - (LKC・SC)
SBKT 13 - 45.0 - LKC

Alterations Code Spec. ¥/Code

LKC	L寸法公差変更 L±0.05 → L+0.02 LKC使用時L寸法0.01mm単位 指定可	300
SC	スパナ溝加工 (SBKP, SBKTに適用) (SBKT8は適用不可)	300

プレッシャーピン・吊りカラー用ワッシャ



t	型式		D	d
	Type	L		
5	SBW	20	70.0	5
		22		5
		25		6
		27		5
		30		6
7		35		8

■出荷日・価格は P.728