

D	D ₁	R	P	t	B	リテーナ 適用タイプ	N[kg]荷重		型式		¥基準単価 1~19本
							F=L×10%	F=L×15%	Type	D-L	
10	18	13	3.5	6	16	①	981(100)	1373(140)	TUS	10-54	670
					17.5	②				10-59	
					24.5	①				10-61	
					17.5	②				10-66A	
					24.5	①				10-66B	
13	23	15.5	3.5	6	17.5	②	1569(160)	1961(200)	13-59	750	
					22.0	①			13-61		
					17.5	②			13-66A		
15	25	16.5	4	6	12.5	①	1863(190)	2256(230)	13-66B	800	
					17.5	②			15-54		
					24.5	①			16-59		
16	28	18	4	6	17.5	②	2452(250)	2942(300)	16-66	1,000	
					12.5	①			20-54		
					17.5	②			20-59		
20	33	20.5	4	7	12.5	①	3040(310)	3727(380)	20-66	1,500	
					17.5	②			25-59		
					20.5	①			25-66		
25	40	24	4	7	20.5	②	4119(420)	5099(520)		2,170	
					20.5	①					

●リテーナ適用タイプ: ①ボルト一本締めタイプ P.663・P.664 ②トライアングルタイプ P.669・P.670 荷重(kgf)=荷重N×0.101972

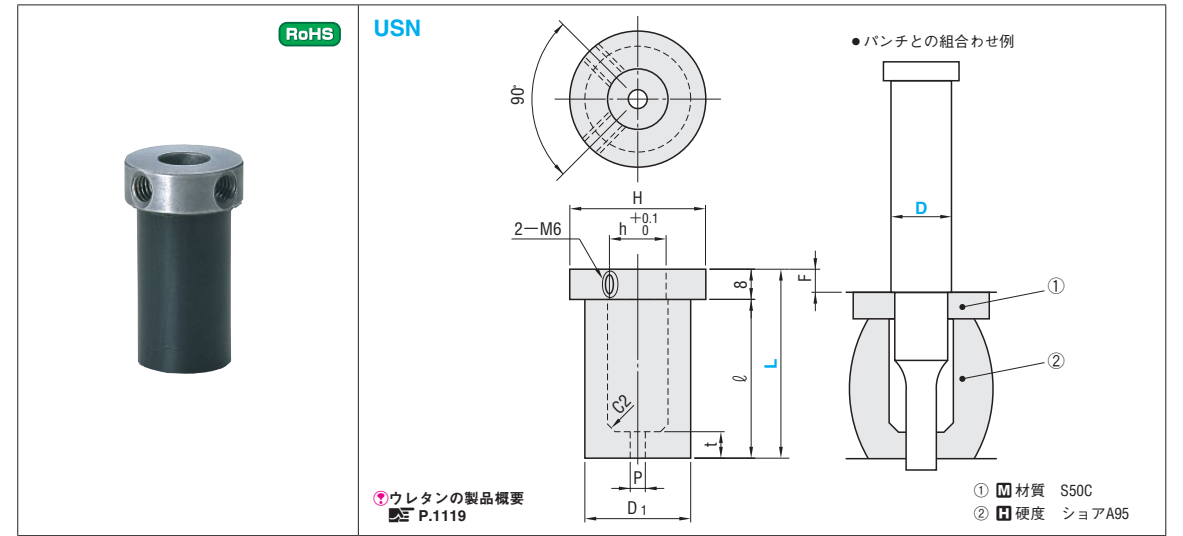
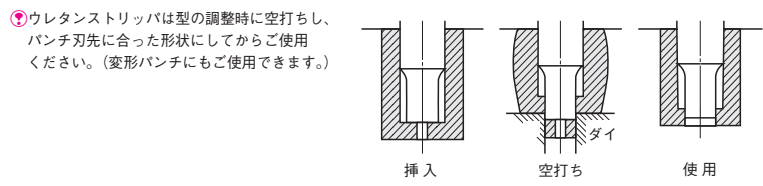
Order 注文例 型式 **TUS 10-59** Delivery 出荷日 在庫品 翌日出荷 P.37

Price 価格 数量スライド価格 (1円未満切り捨て) P.37

数量	1~19	20~49	50~99	100~200	表示数量超えは
値引率		5%	10%	15%	価格・出荷日お見積り
基準単価					

TUS適用リテーナ

タイプ	適用リテーナ
①	・SP-APS ・SPARS
	・SP-FPS ・SPFRS
	・TP-APS ・TPARS
	・TP-FPS ・TPFRS
②	・25CRN-AP ・25CRNAR
	・25CRN-FP ・25CRNFR
	・CRN-AP ・CRNAR
	・CRN-FP ・CRNFR



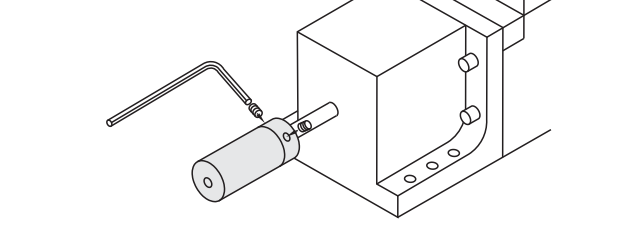
F=ℓ×10%	F=ℓ×15%	F=ℓ×20%	適用パンチ径 D	D ₁	P	t	h	H	L	型式		¥基準単価 1~19本
										Type	呼び	
3.2 (125)	4.8 (160)	6.4 (190)	10	18	3.5	6	9.2	23	40	USN	10	1,290
4.2 (200)	6.3 (250)	8.4 (300)										
3.2 (280)	4.8 (360)	6.4 (430)	13	23	4	6	12.2	23	40	USN	13	1,290
4.2 (340)	6.3 (430)	8.4 (510)										
3.2 (2746)	4.8 (3530)	6.4 (4217)	16	28	4	6	15.2	28	40	USN	16	1,290
4.2 (280)	6.3 (360)	8.4 (430)										
3.2 (3334)	4.8 (4217)	6.4 (5001)	20	33	4	6	19.2	33	40	USN	20	1,400
4.2 (340)	6.3 (430)	8.4 (510)										
3.2 (5099)	4.8 (6472)	6.4 (7453)	25	40	5	6	24.2	40	40	USN	25	1,610
4.2 (520)	6.3 (660)	8.4 (760)										
3.2 (7845)	4.8 (9807)	6.4 (11278)	32	50	5	6	31.2	50	40	USN	32	2,050
4.2 (800)	6.3 (1000)	8.4 (1150)										

Order 注文例 型式 **USN 16-50**

Delivery 出荷日 在庫品 翌日出荷 P.37

Price 価格 数量スライド価格 (1円未満切り捨て) P.37

数量	1~19	20~49	50~99	100~200	表示数量超えは
値引率		5%	10%	15%	価格・出荷日お見積り
基準単価					



●ウレタンストリッパは型の調整時に空打ちし、パンチ刃先に合った形状にしてからご使用ください。(変形パンチにもご使用できます。)

●パンチにはウレタンストリッパ取付加工 (追加コードUC) が必要となります。

■コンパクトカム P.1053
■セレクトリテーナ P.673