

BUSHINGS FOR ADJUSTING PUNCH HOLE パンチ穴位置調整用ブシュ

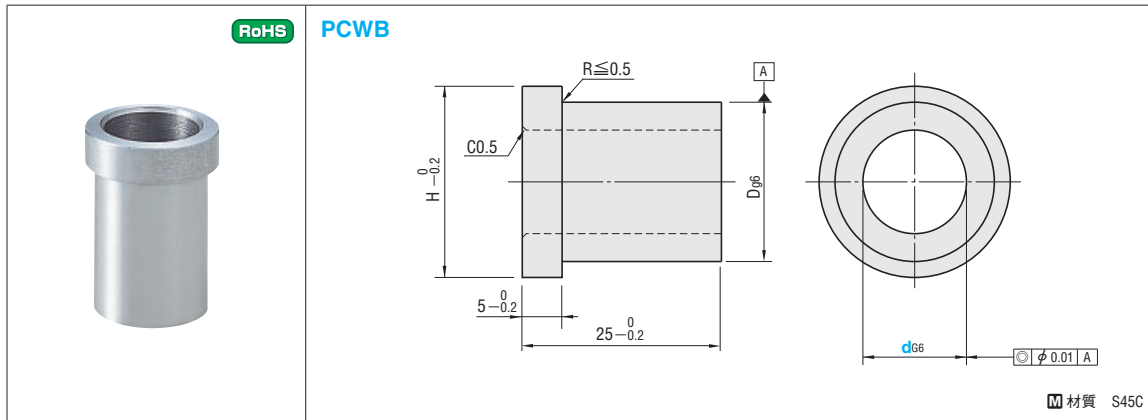
価格改定

■: 新価格

URETHANE STRIPPER UNITS ウレタン落下防止ユニット

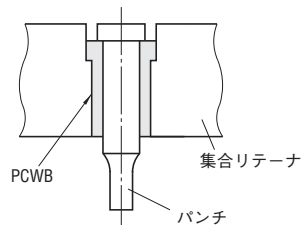
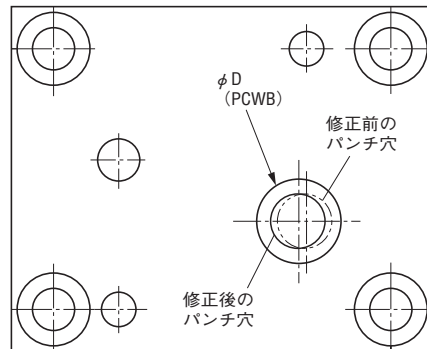
価格改定

■: 新価格



D	H	型式		¥基準単価 1~9本
		Type	d	
16	19	PCWB	10	900
20	24		13	900
25	29		16	940
30	34		20	980
			25	1,000

Example 使用例 下図のように集りリテーナ取付時、パンチ穴位置の微調整を行いたい場合に使用します。これによりパンチ及びリテーナの再製作コストを省けます。

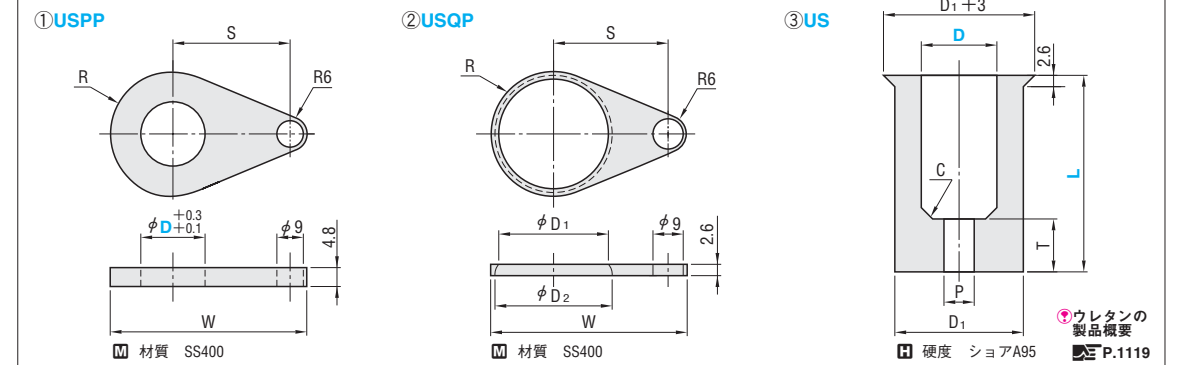
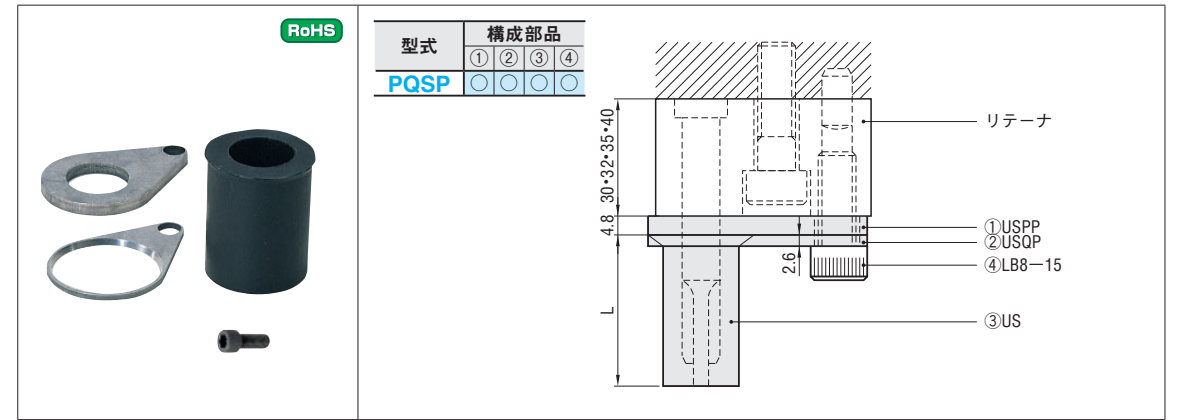


Order 注文例 型式 **PCWB 16**

Delivery 出荷日 在庫品 翌日出荷 **P.37**
 ◎ご希望によりPMS:00迄、当日出荷受付致します。

Price 価格 ■数量スライド価格 (◎1円未満切り捨て) **P.37**

数量	1~9	10~19	20~49	50~100	表示数量超えは
値引率		5%	10%	15%	価格・出荷日お見積り
基準単価					



■PQSP (①USPP・②USQP・③US・④LB8-15)

型式 Type	D	L												¥基準単価 1~19セット
		27	29	32	34	37	39	42	44	47	49	52	54	
PQSP (①②③④)	10	27	29	32	34	37	39	42	44	47	49	52	54	1,300
	13	27	29	32	34	37	39	42	44	47	49	52	54	1,350
	16	37	39	42	44	47	49	52	54	57	59	62	64	1,460
	20	48	50	53	55	58	60	63	65	68	70	73	75	1,740
	25	48	50	53	55	58	60	63	65	68	70	73	75	2,360
	32	48	50	53	55	58	60	63	65	68	70	73	75	2,810
38	49	51	54	56	59	61	64	66	69	71	74	76	3,600	

D	D ₁	D ₂	①USPP・②USQP			③US				
			S	R	W	D	D ₁	P	T	C
10	19	21	29	12	47	10	18	3.5	2.0	
13	24	26	32	14.5	52.5	13	23	6		
16	29	31	34	17	57	16	28	7		
20	34	36	36	19.5	61.5	20	33	4.0		
25	41	43	39	23	68	25	40	7		
32	51	53	42	28	76	32	50	5.0		
38	61	63	46	33	85	38	60	8		

■①USPP

型式	¥基準単価 1~19本
10	720
13	
16	
20	
25	
32	980
38	1,200

■②USQP

型式	¥基準単価 1~19本
10	850
13	
16	
20	
25	
32	1,030
38	1,200

■③US

■④LB8-15

■PQSP 適用リテーナ

・HDP-AP	・HDPAR	…	P.660
・HDP-FP	・HDPFR	…	P.660
・HAP-AP	・HAPAR	…	P.661
・HAP-FP	・HAPFR	…	P.661
・DP-AP	・DPAR	…	P.665
・DP-FP	・DPFR	…	P.665
・CP-AP	・CPAR	…	P.666
・CP-FP	・CPFR	…	P.666
・AP-AP	・APAR	…	P.667
・AP-FP	・APFR	…	P.667
・FP-AP	・FPAR	…	P.668
・FP-FP	・FPFR	…	P.668
・CLN-P	…	…	P.703
・CBN-P	…	…	P.704

Order 注文例 型式 **PQSP 13** - **L 52**
USPP 20

Delivery 出荷日 在庫品 翌日出荷 **P.37**
 ◎ご希望によりPMS:00迄、当日出荷受付致します。

Price 価格 ■数量スライド価格 (◎1円未満切り捨て) **P.37**

数量	1~19	20~49	50~99	100~200	表示数量超えは
値引率		5%	10%	15%	価格・出荷日お見積り
基準単価					