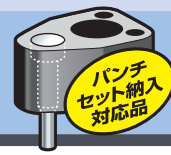


NC加工用エンドリテーナセット

—厚板打ち抜きパンチ用—



パンチ
セット納入
対応品

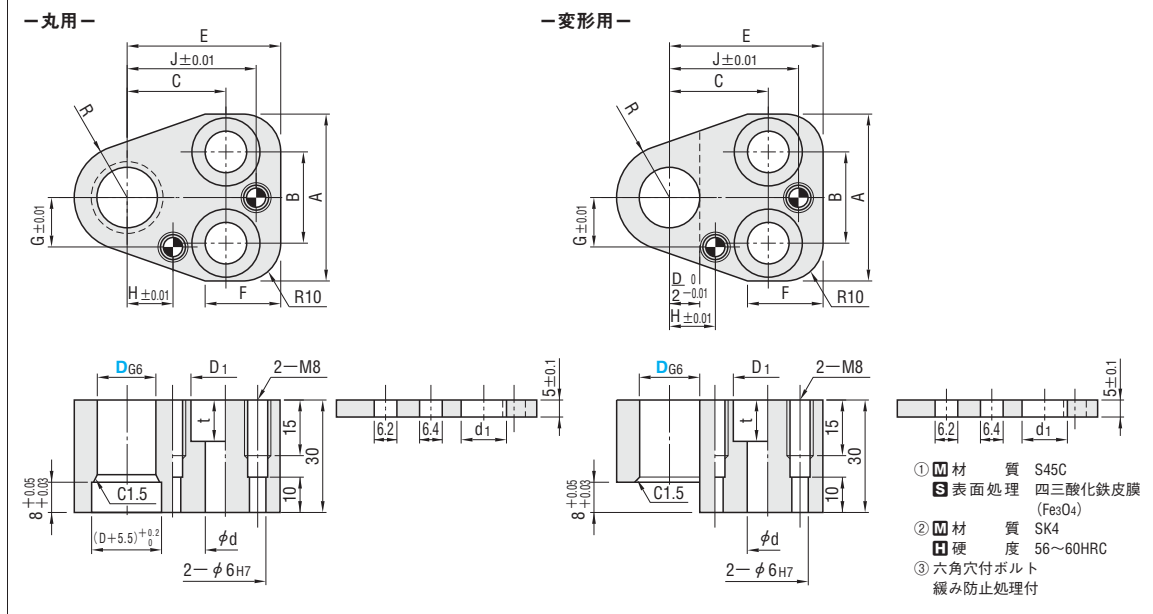
パンチをリテーナにセットして納入します。(+100円) 詳細 P.657

丸パンチ用

型式	リテーナ No.	構成部品				
		①	②	③	④	⑤
AP-AP	AA1	○	○	○	○	○
APAR	AA2	○	○	○	○	○
BPC	—	○	○	○	○	○
AP-AN	AA3	○	○	○	○	○

変形パンチ用

型式	リテーナ No.	構成部品				
		①	②	③	④	⑤
AP-FP	AF1	○	○	○	○	○
APFR	AF2	○	○	○	○	○
BPC	—	○	○	○	○	○
AP-FN	AF3	○	○	○	○	○



型式	Type	D	D _{G6}	A	B	C	E	F	G	H	J	R	D ₁	d	d ₁	t	付属品								
丸用	AP-AP (1)(2)(3)(4)(5)	10	±0.014 +0.005	37	20	21	35	20	10	9	29	9.5	14	9	10	10	③M8-40								
変形用	AP-FP (1)(2)(3)(4)(5)	13	+0.017 +0.006	43	26	23	38		13	11	32	12					17	11	12	14	④MSTM6-30				
丸用	APAR (1)(3)(4)(5)	16		44	24	26	40		16	14	36	17									17	11	12	14	⑤MSW8
変形用	APFR (1)(3)(4)(5)	20		48	28	27	42		16	14	36	17													17
丸用	BPC (2)	25	+0.020 +0.007	50	30	30	46		18	17	39	19.5					17	11	12	14	14	④MSTM6-30			
変形用	BPC (2)																					⑤MSW8			
丸用	AP-AN (1)																								
変形用	AP-FN (1)																								

Order 注文例 型式 AP-AP 10

Delivery 出荷日 3 日目発送

ストークT 400円/1本
 ストークA 200円/1本 P.38

◎同一サイズ3本以上は一律540円 (ストークTは除く)

Price 価格 ■数量スライド価格 (◎1円未満切り捨て) P.37

数量	1~9セット	10~29セット	30~49セット	50~100セット	表示数量超えは
値引率		5%	10%	15%	価格・出荷日お見積り
基準単価					

■基準単価

D	丸用				変形用			丸・変形共通
	AP-AN (1)	APAR (1)(3)(4)(5)	AP-AP (1)(2)(3)(4)(5)	AP-FN (1)	APFR (1)(3)(4)(5)	AP-FP (1)(2)(3)(4)(5)	BPC (2)	
10	1,380	1,450	1,940	1,670	1,740	2,230	500	
13	1,450	1,530	2,020	1,740	1,820	2,310	500	
16	1,520	1,600	2,090	1,800	1,880	2,370	500	
20	1,590	1,670	2,240	1,870	1,950	2,520	580	
25	1,720	1,810	2,380	2,000	2,090	2,660	580	

刃合わせ加工用エンドリテーナセット

—厚板打ち抜きパンチ用—



パンチ
セット納入
対応品

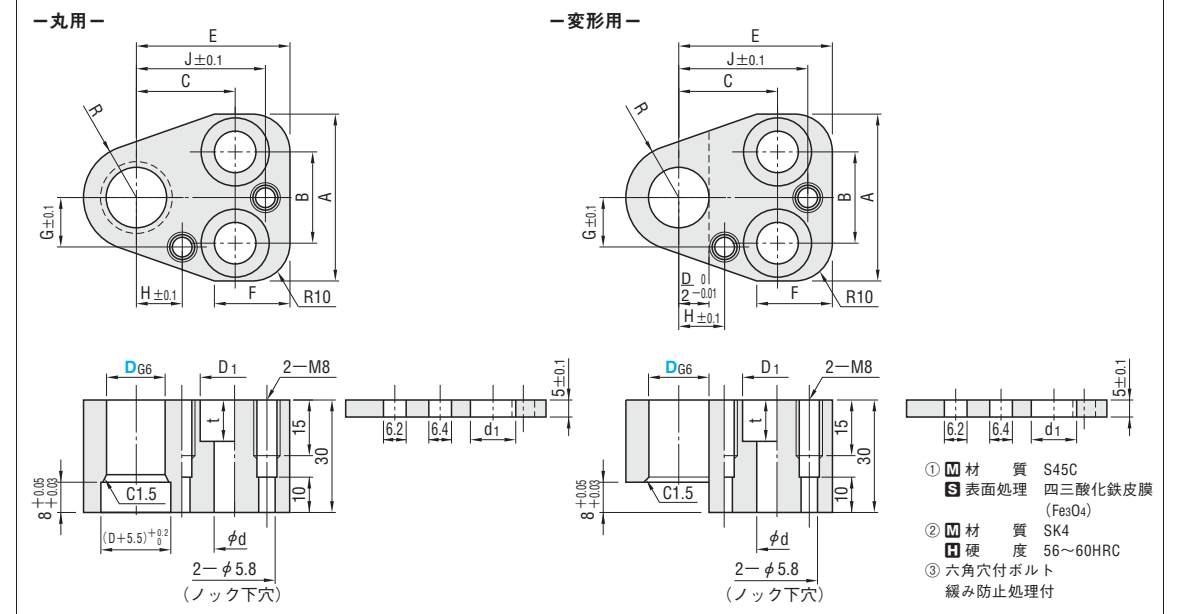
パンチをリテーナにセットして納入します。(+100円) 詳細 P.657

丸パンチ用

型式	リテーナ No.	構成部品				
		①	②	③	④	⑤
FP-AP	FA1	○	○	○	○	○
FPAR	FA2	○	○	○	○	○
BPC	—	○	○	○	○	○
FP-AN	FA3	○	○	○	○	○

変形パンチ用

型式	リテーナ No.	構成部品				
		①	②	③	④	⑤
FP-FP	FF1	○	○	○	○	○
FPFR	FF2	○	○	○	○	○
BPC	—	○	○	○	○	○
FP-FN	FF3	○	○	○	○	○



型式	Type	D	D _{G6}	A	B	C	E	F	G	H	J	R	D ₁	d	d ₁	t	付属品								
丸用	FP-AP (1)(2)(3)(4)(5)	10	±0.014 +0.005	37	20	21	35	20	10	9	29	9.5	14	9	10	10	③M8-40								
変形用	FP-FP (1)(2)(3)(4)(5)	13	+0.017 +0.006	43	26	23	38		13	11	32	12					17	11	12	14	④MSTM6-30				
丸用	FPAR (1)(3)(4)(5)	16		44	24	26	40		16	14	36	17									17	11	12	14	⑤MSW8
変形用	FPFR (1)(3)(4)(5)	20		48	28	27	42		16	14	36	17													17
丸用	BPC (2)	25	+0.020 +0.007	50	30	30	46		18	17	39	19.5					17	11	12	14	14	④MSTM6-30			
変形用	BPC (2)																					⑤MSW8			
丸用	FP-AN (1)																								
変形用	FP-FN (1)																								

Order 注文例 型式 FP-AP 10

Delivery 出荷日 3 日目発送

ストークT 400円/1本
 ストークA 200円/1本 P.38

◎同一サイズ3本以上は一律540円 (ストークTは除く)

Price 価格 ■数量スライド価格 (◎1円未満切り捨て) P.37

数量	1~9セット	10~29セット	30~49セット	50~100セット	表示数量超えは
値引率		5%	10%	15%	価格・出荷日お見積り
基準単価					

■基準単価

D	丸用				変形用			丸・変形共通
	FP-AN (1)	FPAR (1)(3)(4)(5)	FP-AP (1)(2)(3)(4)(5)	FP-FN (1)	FPFR (1)(3)(4)(5)	FP-FP (1)(2)(3)(4)(5)	BPC (2)	
10	1,110	1,210	1,810	1,500	1,560	2,130	500	
13	1,200	1,280	1,890	1,550	1,630	2,190	500	
16	1,270	1,350	1,990	1,620	1,720	2,280	500	
20	1,330	1,430	2,130	1,700	1,780	2,430	580	
25	1,490	1,580	2,290	1,840	1,940	2,590	580	