

NC加工用エンドリテーナセット 25mm厚タイプ

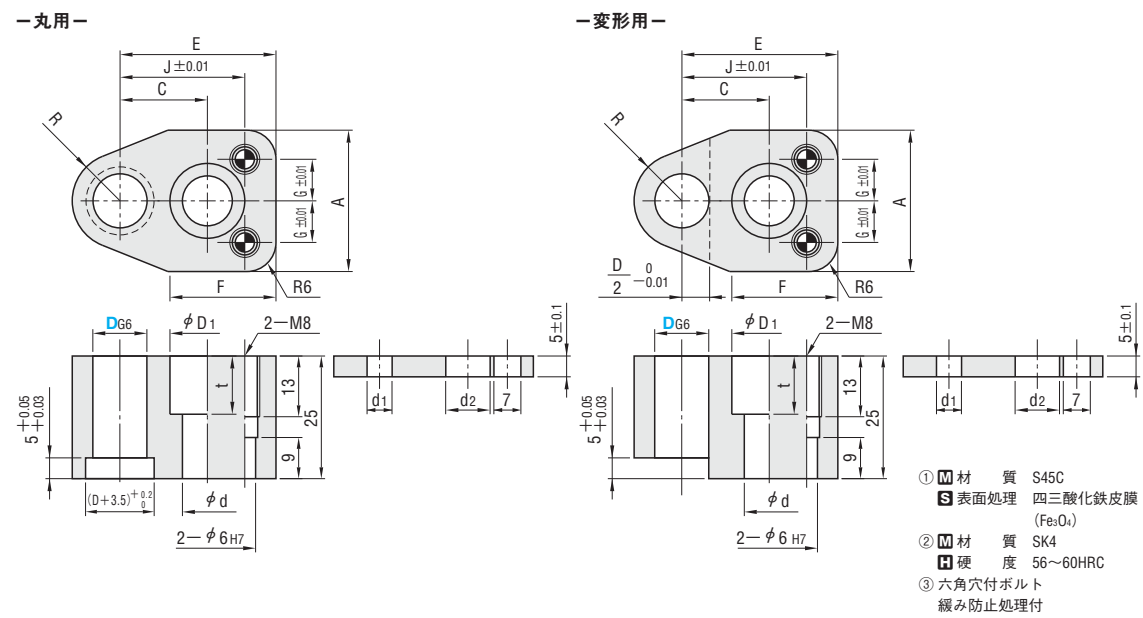
ー省スペース位置決めノック穴付パンチ用・ボルト一本締めタイプー



パンチ
セット納入
対応品

①パンチをリテーナにセットして納入します。(+100円) 詳細 P.657

丸パンチ用					変形パンチ用								
型式	リテーナ No.	構成部品					型式	リテーナ No.	構成部品				
SP-APS	SA1	○	○	○	○	○	SP-FPS	SF1	○	○	○	○	○
SPARS	SA2	○	○	○	○	○	SPFRS	SF2	○	○	○	○	○
BPST	-	○	○	○	○	○	BPST	-	○	○	○	○	○
SP-ASN	SA3	○	○	○	○	○	SP-FSN	SF3	○	○	○	○	○



型式		D	D66	A	C	E	F	G	J	R	D1	d	t	d2	d1	付属品
Type																③④⑤
丸用	変形用	10	+0.014 +0.005	34	22	38	26	12	31.5	11.5	19	13	13	14	6.2	③M12-35 ④MSTM6-30 ⑤MSW8
SP-APS (①②③④⑤)	SP-FPS (①②③④⑤)															
SPARS (①③④⑤)	SPFRS (①③④⑤)	13	+0.017 +0.006	36	26	45	33	12	39	14	25	17	17	18	6.2	③M16-35 ④MSTM6-30 ⑤MSW8
BPST (②)	BPST (②)															
SP-ASN (①)	SP-FSN (①)	16														

Order 注文例
型式 SP-APS 13

Price 価格
■数量スライド価格 (①1円未満切り捨て) P.37
数量 1~9セット 10~29セット 30~49セット 50~100セット 表示数量超えは
値引率 標準単価 5% 10% 15% 価格・出荷日お見積り

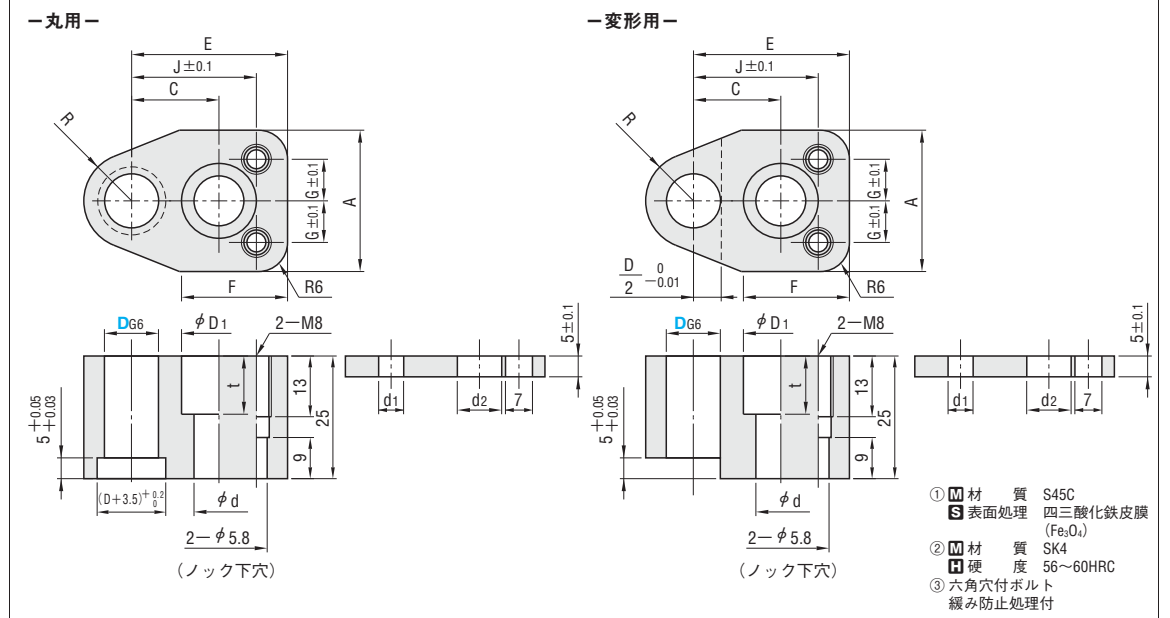
Delivery 出荷日
3 日目発送
ストークA 200円/1本 P.38
①同一サイズ3本以上は一律540円

D	丸用			変形用			丸・変形共通
	SP-ASN ①	SPARS ①③④⑤	SP-FSN ①	SPFRS ①③④⑤	SP-FPS ①②③④⑤	BPST ②	
10	1,010	1,130	1,560	1,140	1,260	1,690	530
13	1,060	1,180	1,610	1,190	1,310	1,740	530
16	1,110	1,260	1,690	1,240	1,390	1,820	530

刃合わせ加工用エンドリテーナセット 25mm厚タイプ

ー省スペース位置決めノック穴付パンチ用・ボルト一本締めタイプー

丸パンチ用					変形パンチ用								
型式	リテーナ No.	構成部品					型式	リテーナ No.	構成部品				
TP-APS	TA1	○	○	○	○	○	TP-FPS	TF1	○	○	○	○	○
TPARS	TA2	○	○	○	○	○	TPFRS	TF2	○	○	○	○	○
BPST	-	○	○	○	○	○	BPST	-	○	○	○	○	○
TP-ASN	TA3	○	○	○	○	○	TP-FSN	TF3	○	○	○	○	○



型式		D	D66	A	C	E	F	G	J	R	D1	d	t	d2	d1	付属品
Type																③④⑤
丸用	変形用	10	+0.014 +0.005	34	22	38	26	12	31.5	11.5	19	13	13	14	6.2	③M12-35 ④MSTM6-30 ⑤MSW8
TP-APS (①②③④⑤)	TP-FPS (①②③④⑤)															
TPARS (①③④⑤)	TPFRS (①③④⑤)	13	+0.017 +0.006	36	26	45	33	12	39	14	25	17	17	18	6.2	③M16-35 ④MSTM6-30 ⑤MSW8
BPST (②)	BPST (②)															
TP-ASN (①)	TP-FSN (①)	16														

Order 注文例
型式 TPARS 16

Price 価格
■数量スライド価格 (①1円未満切り捨て) P.37
数量 1~9セット 10~29セット 30~49セット 50~100セット 表示数量超えは
値引率 標準単価 5% 10% 15% 価格・出荷日お見積り

Delivery 出荷日
3 日目発送
ストークA 200円/1本 P.38
①同一サイズ3本以上は一律540円

D	丸用			変形用			丸・変形共通
	TP-ASN ①	TPARS ①③④⑤	TP-FSN ①	TPFRS ①③④⑤	TP-FPS ①②③④⑤	BPST ②	
10	830	940	1,370	960	1,060	1,490	530
13	890	1,010	1,440	1,010	1,130	1,560	530
16	960	1,100	1,530	1,080	1,220	1,650	530