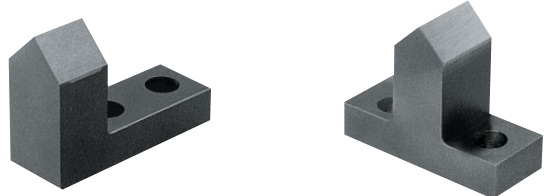
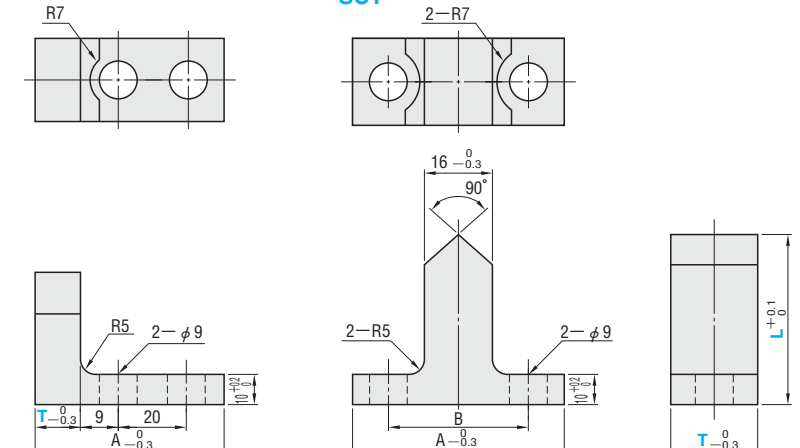


追加加工価格も数量スライド適用 P.39

RoHS



SCL **SCT**



90°
+0.1
20_{-0.3}
R7
R5
2-φ9
T_{-0.3}
9
20
A_{-0.3}
16_{-0.3}
90°
2-R5
2-φ9
B
A_{-0.3}
T_{-0.3}
L_{+0.1}

材質 SKD11相当
硬度 60~63HRC

A	B	型式		L 指定10mm単位	¥基準単価 1~9本	
		Type	T		最短L~L60	L70~L100
48	-	SCL	10	20~60	4,490	-
54			16		5,290	-
63			25		6,190	-
50	32	SCT	20	30~100	7,890	9,390
			25		8,890	10,590
			30		9,690	11,490

Order 注文例
型式 - L
SCL 16 - 20
SCT 20 - 50

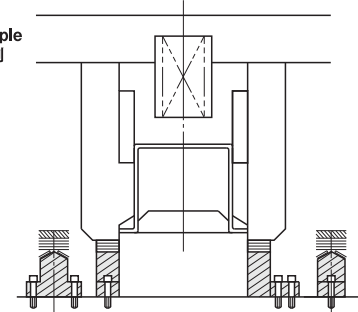
Delivery 出荷日
5 日目発送

Price 価格
■数量スライド価格 (Ⓢ1円未満切り捨て) P.37
数量 1~9 10~19 20~29 30~50 表示数量超えは
値引率 基準単価 5% 10% 15% 価格・出荷日お見積り

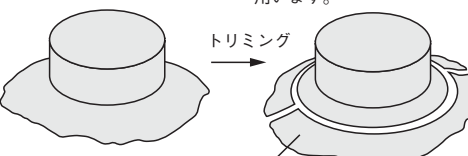
Alterations 追加加工
型式 - L(LC)
SCT 25 - LC55

Alteration	Code	Spec.	¥/1Code
	LC	L寸変更 指定1mm単位 Lmin.<LC<Lmax.	500

Example 使用例



トリミング時の
リング上のスクラップカットに
用います。



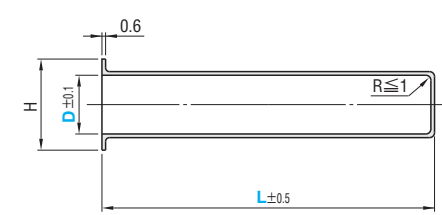
トリミング
スクラップ

この商品は2010年で廃止予定です。

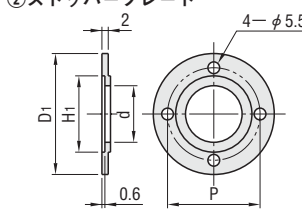
RoHS

SPRC (スプリングケースセット)

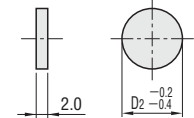
①スプリングケース (板厚t=0.6)



②ストッパープレート



③スプリングケース用ワッシャ



*スプリングケース底面への最大荷重は、490N(50kgf)以下です。
荷重の高いものにはご使用できません。ご注意ください。

商品名	①スプリングケース	②ストッパープレート	③スプリングケース用ワッシャ
材質	SUS304L	SPCC+亜鉛メッキ	SPCC+亜鉛メッキ

■SPRC (スプリングケースセット①+②+③)

適用スプリング (外径)	①スプリングケース H	②ストッパープレート				③スプリングケース用ワッシャ D ₂	型式		L	¥基準単価 1~19セット
		d	H ₁	D ₁	P		Type	D		
16~17	27	21	27	46	36	18	SPRC	18	75	660
									100	810
									125	900
18~20	31	25	31	50	40	22	SPRC	22	75	690
									100	840
									125	930
22~27	37	31	37	56	46	28	SPRC	28	75	730
									100	890
									125	960
									150	990

■構成部品

型式	D	L	①スプリングケース		②ストッパープレート		③スプリングケース用ワッシャ	
			半基準単価 1~19本	半基準単価 1~19本	半基準単価 1~19本	半基準単価 1~19本		
SPRC	18	75	SPRCA18-75	460	SPRSP18	110	SPRW18	90
			100 SPRCA18-100	610				
			125 SPRCA18-125	700				
			150 SPRCA18-150	760				
			75 SPRCA22-75	470				
SPRC	22	100	SPRCA22-100	620	SPRSP22	130	SPRW22	90
			125 SPRCA22-125	710				
			150 SPRCA22-150	760				
			75 SPRCA28-75	500				
			100 SPRCA28-100	660				
SPRC	28	125	SPRCA28-125	730	SPRSP28	140	SPRW28	90
			150 SPRCA28-150	760				

Order 注文例
型式 - L
SPRC 18 - 75
SPRCA 18 - 100

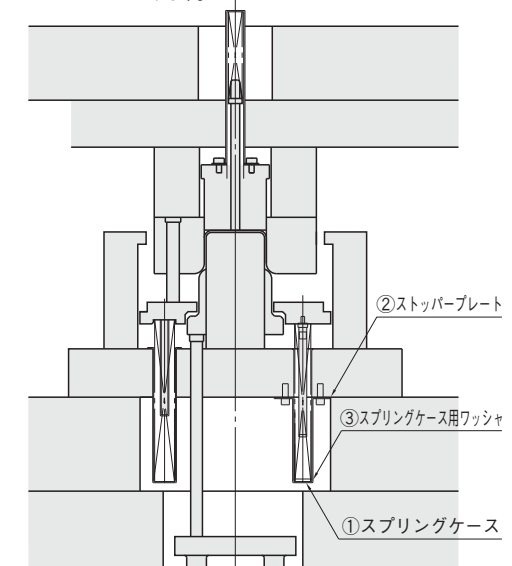
Delivery 出荷日
在庫品 翌日出荷 P.37
ご希望によりPM5:00迄、当日出荷受付致します。

Price 価格
■数量スライド価格 (Ⓢ1円未満切り捨て) P.37
数量 1~19 20~49 50~99 100~200 表示数量超えは
値引率 基準単価 5% 10% 15% 価格・出荷日お見積り

Example 使用例

特長

- プレート厚に左右されることなく長いスプリングが設定でき、ストローク長の確保が容易になります。
- プレス深絞り製品ですので同形状の切削部品に対し、非常にローコストになります。
- スプリングケースの使用によりスプリングが金型に内蔵され、組付工数および段取り工数の低減がはかれます。



*スプリングケース用ワッシャはスプリングの接触面積を均等にするため、また、スプリングケースの内径(R≦1)による浮き防止用です。