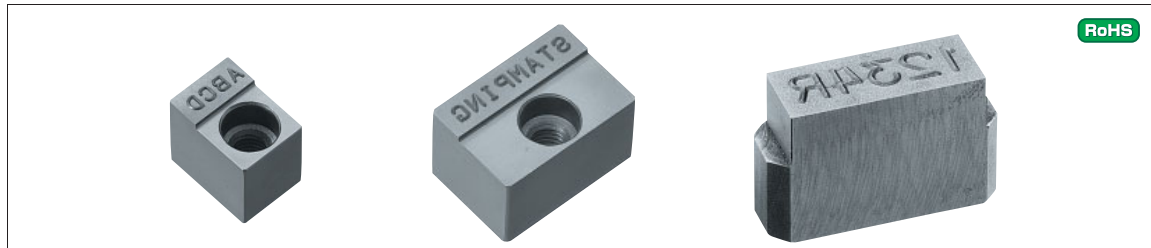
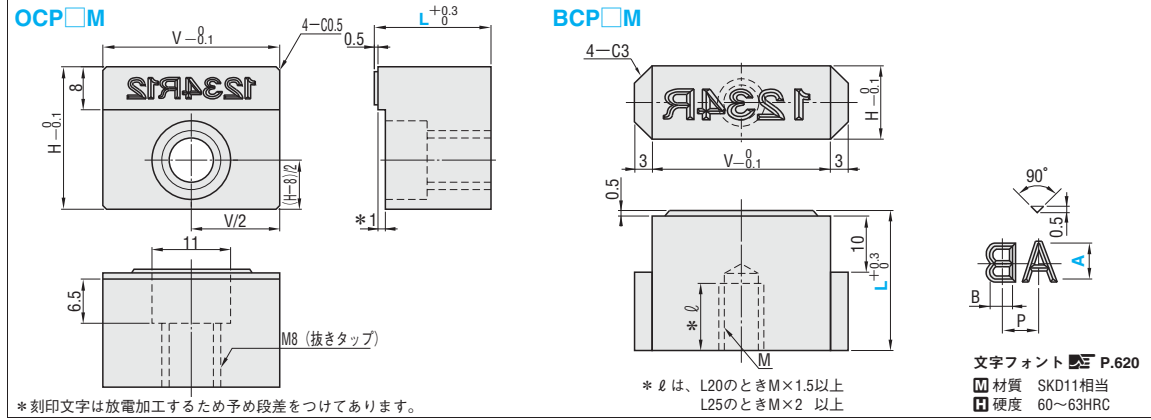




追加加工価格も数量スライド適用 P.39



RoHS



取付ボルトM	V	H	P	B	型式		A	L	文字(ゴシック体) CHR	¥基準単価 1~9本
					Type	文字数				
6	16	22	3.5	2	OCP	3M	3	20	0 1 2 3 4 5 6 7 8 9 A B C D E F G H I J K L M N O P Q R S T U V W X Y Z	4,170
						4M				4,300
						5M				5,390
						6M				5,530
6	25	10	3.5	2	BCP	3M	3	20	(注1) [] (スペース) (注2) - (ハイホン)	6,280
						4M				6,410
						5M				5,390
						6M				5,530
8	25	13	6.0	4	OCP	3M	6	25	0 1 2 3 4 5 6 7 8 9 A B C D E F G H I J K L M N O P Q R S T U V W X Y Z	5,130
						4M				5,260
						5M				6,010
						6M				6,010

(注1) [] (スペース)のご指定は%をご使用ください。(注2) - (ハイホン)のご指定は#をご使用ください。

Order注文例: 型式 - A - L - CHR 実際の刻印
 OCP3M - 3 - 20 - ABC
 OCP3M - 3 - 25 - %AB
 OCP4M - 3 - 20 - ABCD
 OCP4M - 3 - 25 - A#B%

Delivery出荷日: 3 日目発送
 ストックA 800円/1本
 同一サイズ3本以上は一律2,160円

Price価格: 数量スライド価格 (1円未満切り捨て) P.37
 数量 1~9 10~29 30~49 50~100 表示数量超えは
 値引率 基準単価 5% 10% 15% 価格・出荷日お見積り

Example使用例

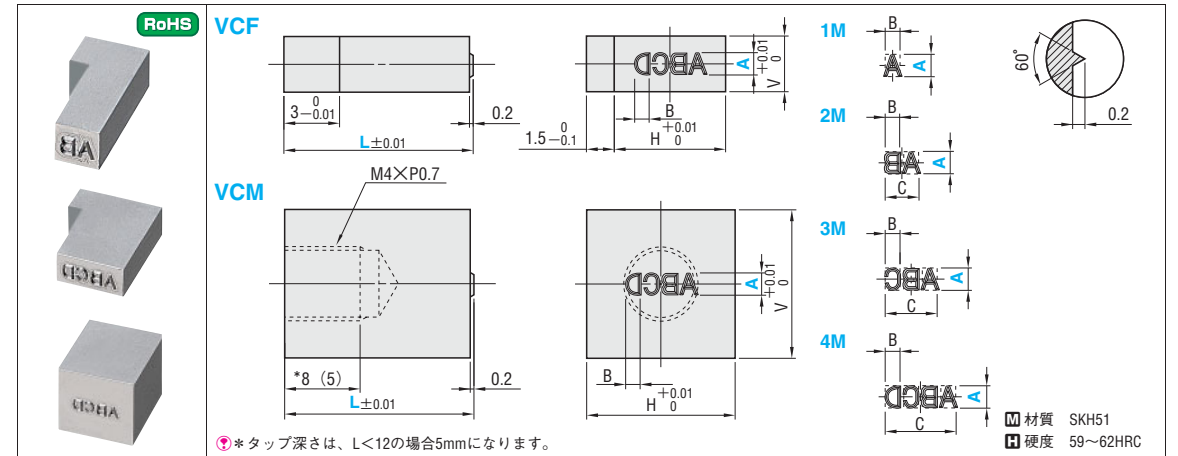
●OCP M
 1. 金型をバラさずにメンテナンスが可能。
 シムなどを利用することで金型組立後でも微調整ができます。

●BCP M
 1. 取付位置パンチが当たる部位でできるだけ水平な面を選び、面に対し垂直に取付けてください。
 2. ボルト締付とし、取付面より0.25mm出してください。(製品噛込み量0.25mm)

(取付時使用例) (抜きタップ使用例)

取付方法1 取付方法2

抜きタップへボルトをねじ込みパンチプレートより引き抜きます。



V	H	A	B	C	型式		A	指定0.1mm単位 L	文字(ゴシック体) CHR	¥基準単価 1~9本		
					Type	文字数						
3	2	1.0	0.7	-	VCF	1M	1.0	8.0 ~ 30.0	0 1 2 3 4 5 6 7 8 9 A B C D E F G H I J K L M N O P Q R S T U V W X Y Z (注1) [] (スペース) (注2) - (ハイホン)	9,500		
		1.2	0.8				1.2			9,000		
		1.5	1.0				1.5			8,500		
		1.0	0.7				1.8			11,500		
		1.2	0.8				2.0			11,000		
		1.5	1.0				2.4			10,000		
	3	3	1.0	0.7		3.0	VCM			2M	1.0	12,500
			1.2	0.8		3.3					12,000	
			1.5	1.0		3.9					11,000	
			1.0	0.7		4.1					15,000	
			1.2	0.8		4.5					13,500	
			1.5	1.0		5.3					12,500	
8	8	1.0	0.7	-	VCF	1M	1.0	8.0 ~ 30.0	(注1) [] (スペース) (注2) - (ハイホン)	9,500		
		1.2	0.8				1.2			9,000		
		1.5	1.0				1.5			8,500		
		1.0	0.7				1.8			11,500		
		1.2	0.8				2.0			11,000		
		1.5	1.0				2.4			10,000		
	8	8	1.0	0.7		3.0	VCM			2M	1.0	12,000
			1.2	0.8		3.3					11,500	
			1.5	1.0		3.9					11,000	
			1.0	0.7		4.1					14,500	
			1.2	0.8		4.5					13,000	
			1.5	1.0		5.3					12,000	

(注1) [] (スペース)のご指定は%をご使用ください。(注2) - (ハイホン)のご指定は#をご使用ください。

Order注文例: 型式 - A - L - CHR 実際の刻印
 VCF3M - 1.5 - 20.0 - ABC
 VCF3M - 1.5 - 25.0 - %AB
 VCM4M - 1.5 - 20.0 - ABCD
 VCM4M - 1.5 - 25.0 - A#B%

Delivery出荷日: 5 日目発送
 ストックB 800円/1本
 同一サイズ3本以上は一律2,160円

Price価格: 数量スライド価格 (1円未満切り捨て) P.37
 数量 1~9 10~29 30~49 50~100 表示数量超えは
 値引率 基準単価 5% 10% 15% 価格・出荷日お見積り

Alterations追加加工: 型式 - A - L - CHR - (VHM・VHZ...etc.)
 VCM3M - 1.2 - 15.0 - ABC - CCP180

Alterations	Code	Spec.	¥/Code
VHM	VHM	シャック公差変更 V-H +0.01 ⇨ 0 0 ⇨ -0.01	400
	VHZ	シャック公差変更 V-H +0.01 ⇨ ±0.005	400
HC	HC	フランジ幅変更 0 ≤ HC < 1.5 指定0.1mm単位 ⊗VCM適用不可	200
CCP	CCP	シャック部1カ所C面取り(まちがい防止用) シャックコーナー1カ所にC1.0の面取り加工をします。 ■C面取り位置指定(刻印面から見た場合) CCP0 CCP90 CCP180 CCP270 ⊗VCF適用不可	200

刻印ブロックパンチ	文字フォント
OCP M (P.619) BCP M (P.619) VCF M VCM M	0 1 2 3 4 5 6 7 8 9 A B C D E F G H I J K L M N O P Q R S T U V W X Y Z

精密級刻印ブロックパンチ精度基準

精度基準	
直角度	a ≤ 0.005
平行度	b ≤ 0.005