
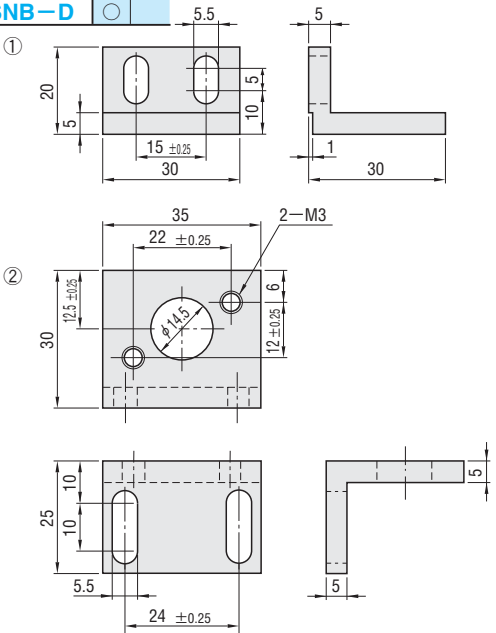


RoHS




型式	①	②
SNB	○	○
SNB-D	○	○

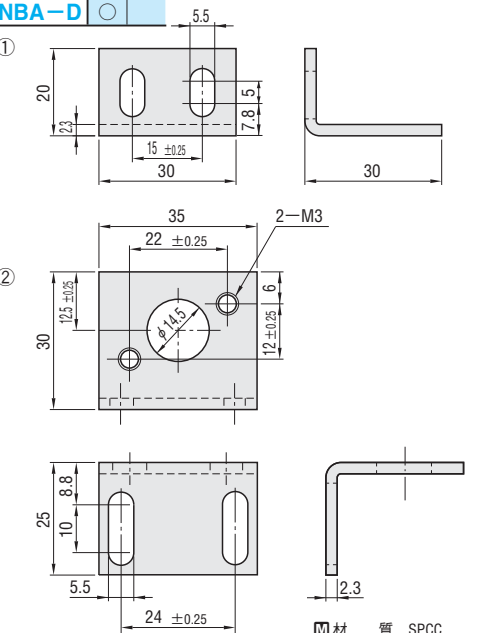


① 材質 SS400
 ② 材質 SS400
 ③ 表面処理 ユニクロメッキ
 ④ 付属品 CB5-20 4本
 *SNB-Dには、CB5-20が2本付属します。

RoHS




型式	①	②
SNBA	○	○
SNBA-D	○	○



① 材質 SPCC
 ② 材質 SPCC
 ③ 表面処理 ユニクロメッキ
 ④ 付属品 CB5-20 4本
 *SNBA-Dには、CB5-20が2本付属します。

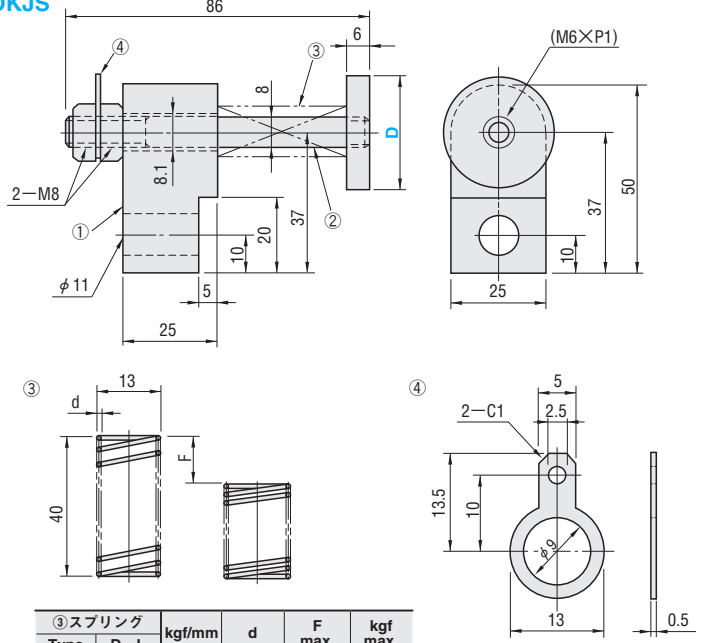
RoHS



① 材質 PF(フェノール樹脂)
 ② 材質 S45C
 ③ 表面処理 四三酸化鉄皮膜 (Fe3O4)
 ④ 材質 SWP-A
 ⑤ 材質 SPCC
 ⑥ 付属品 M8ナット

*本体を取り付けるためのM10ボルトは、付属品ではありません。

OKJS



③スプリング		kgf/mm	d	F max.	kgf max.
Type	D-L				
WF	13-40	0.05	1.0	18	0.9
WL	13-40	0.1	1.1	16	1.6
WM	13-40	0.3	1.4	14	4.2

ばね荷重 (kg) = ばね定数 (kgf/mm) × たわみ F (mm)
 (N) = kgf × 9.80665

型式		③スプリング		¥基準単価	¥スライド単価		
Type	D	③スプリング		1~4本	5~9	10~19	20~50
OKJS	16	WF WL WM					
	20		1,170	1,110	1,050	990	
	30						

*表示数量超えは価格・出荷日お見積り

Order 注文例 **型式** — **③スプリング**
 OKJS 16 — WL

Delivery 出荷日 **在庫品** 翌日出荷 **P.37**
 *ご希望によりPM5:00迄、当日出荷受付致します。

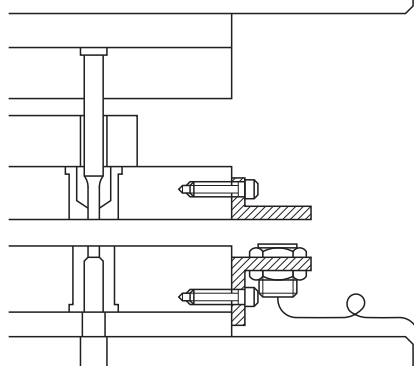
Order 注文例 **型式**
 SNB

Delivery 出荷日 **在庫品** 翌日出荷 **P.37**
 *ご希望によりPM5:00迄、当日出荷受付致します。

型式	¥基準単価		¥スライド単価	
	1~4セット	5~9	10~19	20~50
SNB	1,720	1,630	1,550	1,460
SNB-D	890	850	800	710
SNBA	590	560	530	500
SNBA-D	240	230	220	200

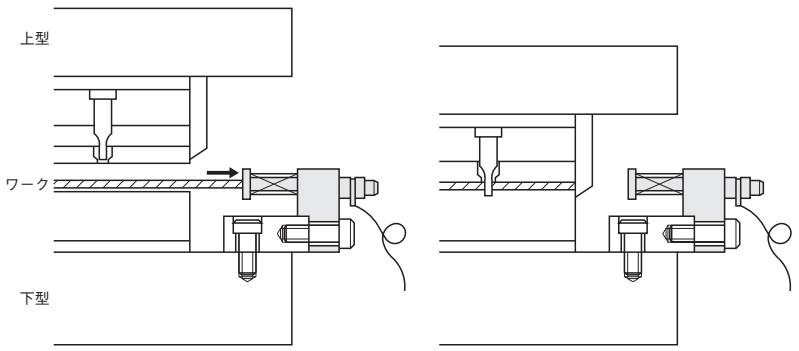
*表示数量超えは価格・出荷日お見積り

EX Example 使用例



RS833H(株理研計器製)または、PH114(株キーエンス製)の取付にご利用ください。

EX Example 使用例



●ワークに電気が流れており、センサに当たるとON状態になる。

●ワークがカットされるとOFF状態になる。