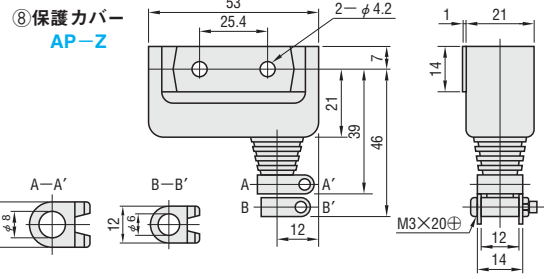
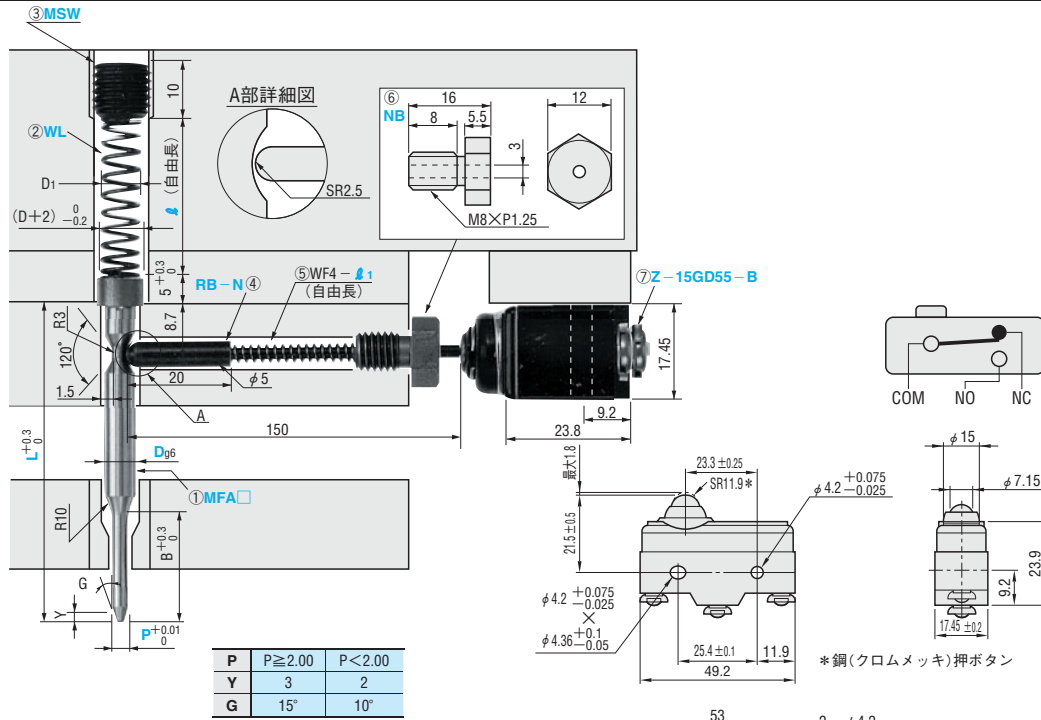


# マイクロスイッチ式ミスフィード検出ユニット

—穴加工タイプ—

④穴加工タイプはパンチプレートに④リレーションピン取付用の穴加工が必要です。

RoHS



部品No.	名称	型式	材質	硬度	部品No.	名称	型式	材質	硬度
①	ミスフィードピン	MFAS MFAL MFAX	材質 SKD11相当	硬度 60~63HRC	⑤	リレーションピン用スプリング	WF	材質 P.1060	
②	ミスフィードピン用スプリング	WL	材質 P.1061		⑥	リレーションピン用プラグ	NB	材質 S45C	硬度 34~43HRC
③	スクリュープラグ	MSW	材質 P.731		⑦	マイクロスイッチ	Z-15GD55-B	オムロン製	
④	リレーションピン	RB-N	材質 SK4	表面 四三酸化鉄皮膜	⑧	保護カバー	AP-Z	オムロン製	

Type ℓ	WLばね定数1N/mm {0.1kgf/mm}								WFばね定数0.5N/mm {0.05kgf/mm}			⑦マイクロスイッチ (Z-15GD55-B)		
	D5		D6		D8		D10		Type	ℓ1	d		maxF	
②WL	25	0.65	10	0.75	10	0.9	10	0.9	10	⑤WF	10*	0.35	4.5	・動作に必要な力OF 540g ・もどりの力RF最小 114g ・動作までの動きPT最大 1.8mm ・動作後の動きOT最小 1.6mm ・応差の動きMD最大 0.06mm ・動作位置OP 21.5±0.5mm ・使用環境温度: -15~80°C
	30	0.7	12	0.8	12	0.9	12	0.9	12		15*	0.4	6.7	
	35	0.7	14	0.8	14	0.9	14	0.9	14		20*	0.4	9	
	40	0.7	16	0.8	16	0.9	16	0.9	16		25*	0.45	11.2	
	45	0.75	18	0.85	18	1.0	18	1.0	18		30*	0.45	13.5	
	50	0.75	20	0.85	20	1.0	20	1.0	20		35	0.5	15.7	
	55	0.75	22	0.85	22	1.0	22	1.0	22		40	0.5	18	
	60	0.8	24	0.9	24	1.0	24	1.0	24		45	0.5	20	
③MSW	φD1		6		8		10				50	0.5	22.5	
	φD1		8		10		12				60	0.5	27	

(\*WF10~30は両端面無研削) ばね荷重(N) = ばね定数(N/mm) × たわみ量F(mm) (N) = kgf × 9.80665

追加加工価格も数量スライド適用 P.39

## ①ミスフィードピン

表示数量超えは価格・出荷日お見積り

B	型式		L	P	¥基準単価			
	Type	D			指定0.01mm単位	1~4本	5~9	10~19
10	MFAS	5	50 60 70 80 90 100	2.00~4.97	1,300	1,230	1,170	1,090
		6	50 60 70 80 90 100	2.00~5.97				
15	MFAL	8	50 60 70 80 90 100	3.00~7.97				
		5	60 70 80 90 100	2.00~4.97				
21	MFAL	6	60 70 80 90 100	2.00~5.97				
		8	60 70 80 90 100	3.00~7.97				
27	MFA	5	60 70 80 90 100	2.00~4.97				
		6	60 70 80 90 100	2.00~5.97				
32	MFA	8	70 80 90 100	3.00~7.97				
		10	70 80 90 100 110	3.00~9.97				

Order 注文例

型式 - L - P

MFAL 10 - 80 - P6.00

Delivery 出荷日

3 日目発送

在庫品 翌日出荷 P.37

ストークT 1,000円/1本  
ストークA 500円/1本 P.38

①同一サイズ3本以上は一律1,350円 (ストークTは除く)

Alterations 追加加工

型式 - L(LC) - P(PC) - (BC·HC·NTC·PKC)

MFAL 10 - LC79 - P6.00

Alterations	Code	Spec.	¥/Code
PC	PC	先端径変更 PC≥0.50 (D=5) PC≥ $\frac{P_{min}}{2}$ (D=6~10) 指定0.01mm単位	200
BC	BC	先端長さ変更 Y+2≤BC≤Bmax. BC≤L(LC)-30 指定0.1mm単位	200
LC	LC	L寸法変更 指定0.1mm単位 L寸-先端長さが30以内の場合、 先端長さはL寸-30です。	200

Alterations	Code	Spec.	¥/Code
HC	HC	ツバ径変更 D≤HC<D+2 指定0.1mm単位	200
NTC	NTC	先端部をテーパ無しにします。	0
PKC	PKC	先端径公差変更 p+0.01 → +0.005	400

## ②③④⑤⑥⑦⑧検出ユニット

表示数量超えは価格・出荷日お見積り

型式	②		⑤		¥基準単価			
	Type	D	Type	ℓ1	1~4セット	5~9	10~19	20~50
MF	WL	5	25 30 35 40	10 15 20 25	1,820	1,730	1,640	1,550
		6	45 50 55 60	30 35 40 45				
		8	65 70	50 60				
		10						

Order 注文例

型式 - ②Type-ℓ - ⑤Type-ℓ1

MF 10 - WL 30 - WF 30

Delivery 出荷日

在庫品 翌日出荷 P.37

ご希望によりPM5:00迄、当日出荷受付致します。

## 構成部品 (単体)

表示数量超えは価格・出荷日お見積り

部品No.	名称	型式	¥基準単価	¥スライド単価
④	リレーションピン	RB-N	370	350 330 310
⑥	リレーションピン用プラグ	NB	280	270 250 240
⑦	マイクロスイッチ	Z-15GD55-B	1,420	1,350 1,270 1,210
⑧	保護カバー	AP-Z	370	350 330 310

下記の部品は掲載ページをご覧ください。

部品No.	名称	型式	掲載ページ
②	ミスフィードピン用スプリング	WL	P.1061
③	スクリュープラグ	MSW	P.731
⑤	リレーションピン用スプリング	WF	P.1060

Order 注文例

型式 RB-N

Delivery 出荷日

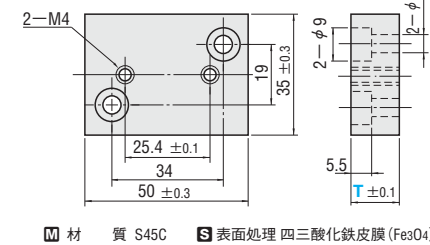
在庫品 翌日出荷 P.37

ご希望によりPM5:00迄、当日出荷受付致します。

## マイクロスイッチ取付板

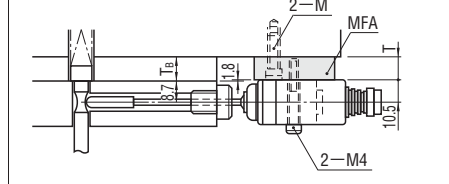
RoHS

MFA



## マイクロスイッチ取付板の厚さ (T) 選択基準

取付板厚の設定基準は保護カバーの使用を前提とした板厚になります。



バックキングプレート厚 (T <sub>B</sub> )	取付板厚 (T)
10	8.2
13	11.2
16	14.2
20	18.2

型式	Type	T	¥基準単価			
			1~4本	5~9	10~19	20~50
MFA	MFA	8.2	1,220	1,160	1,090	1,040
		11.2				
		12.1				
		14.2				
18.2	1,320	1,250	1,190	1,120		

Order 注文例

型式 MFA 8.2

Delivery 出荷日

在庫品 翌日出荷 P.37

ご希望によりPM5:00迄、当日出荷受付致します。