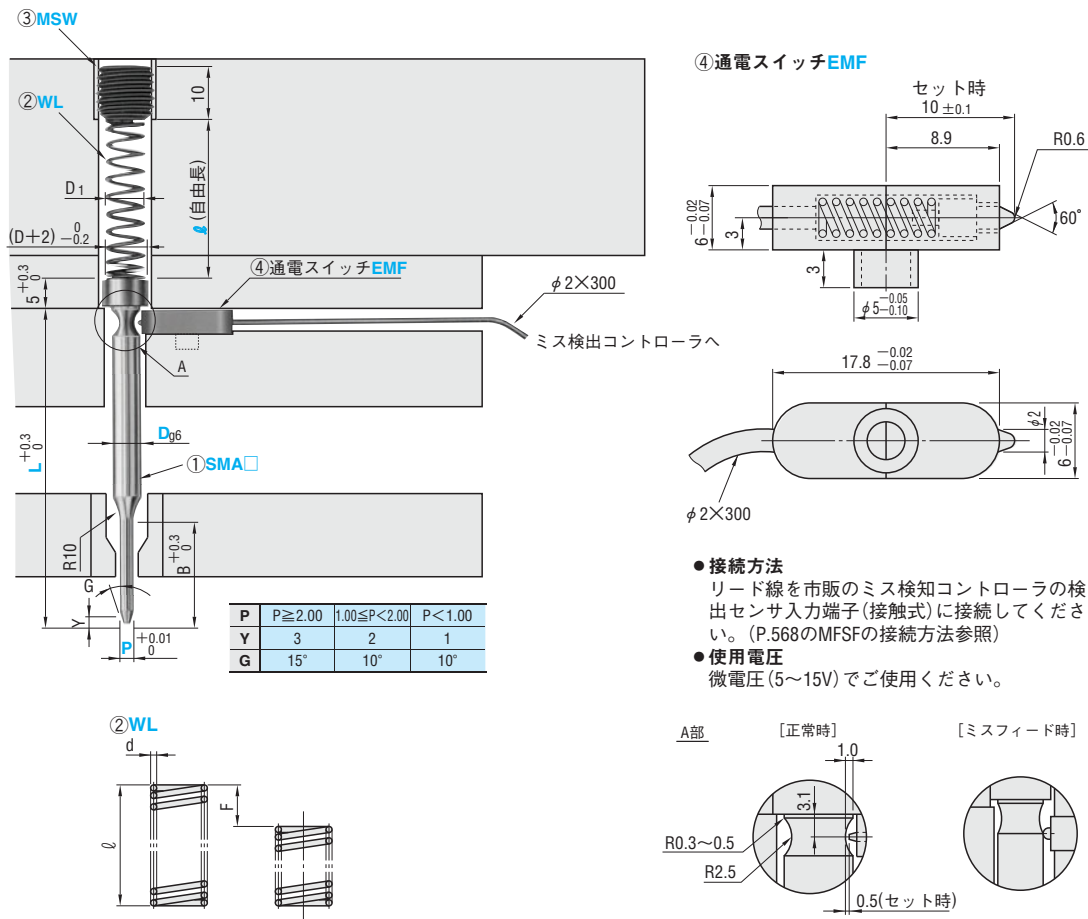


# RESISTANCE MISFEED SENSOR UNITS 通電式ミスフィード検出ユニット

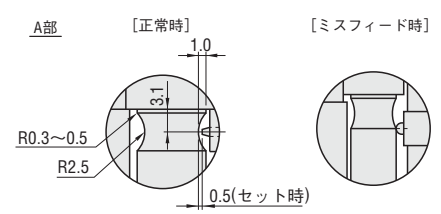
追加加工価格も数量スライド適用 P.39

RoHS



●接続方法  
リード線を市販のミス検知コントローラの検出センサ入力端子(接触式)に接続してください。(P.568のMFSFの接続方法参照)

●使用電圧  
微電圧(5~15V)でご使用ください。



部品No.	名称	型式	材質	硬度	部品No.	名称	型式	材質	硬度
①	ミスフィードピン	SMAS SMAL SMAX	M	材質 SKD11相当 硬度 60~63HRC	③	スクリュープラグ	MSW		P.731
②	ミスフィードピン用スプリング	WL		P.1061	④	通電スイッチ	EMF	M	材質 ポリカーボネート

WLばね定数1N/mm {0.1kgf/mm}											
①	φD1	D4		D5		D6		D8		D10	
		6	6	6	6	8	8	10	10	10	10
Type	ℓ	d	max.F	d	max.F	d	max.F	d	max.F	d	max.F
②WL	25	0.65	10	0.65	10	0.75	10	0.9	10	0.9	10
	30	0.7	12	0.7	12	0.8	12	0.9	12	0.9	12
	35	0.7	14	0.7	14	0.8	14	0.9	14	0.9	14
	40	0.7	16	0.7	16	0.8	16	0.9	16	0.9	16
	45	0.75	18	0.75	18	0.85	18	1.0	18	1.0	18
	50	0.75	20	0.75	20	0.85	20	1.0	20	1.0	20
	55	0.75	22	0.75	22	0.85	22	1.0	22	1.0	22
	60	0.8	24	0.8	24	0.9	24	1.0	24	1.0	24
65	0.8	26	0.8	26	0.9	26	1.1	26	1.1	26	
70	0.85	28	0.85	28	1.0	28	1.1	28	1.1	28	
③MSW		M8×P1.25		M10×P1.5		M10×P1.5		M12×P1.5		M14×P1.5	

ばね荷重(N) = ばね定数(N/mm) × たわみ量F(mm) (N) = kgf × 9.80665

## ①ミスフィードピン

B	型式		L							P	¥基準単価	¥スライド単価			
	Type	D	4	5	6	7	8	9	10	指定0.01mm単位	1~4本	5~9	10~19	20~50	
10	SMAS	4	50	60	70	80				1.00~3.97	1,300	1,230	1,170	1,100	
		5	50	60	70	80	90	100	2.00~4.97						
		6	50	60	70	80	90	100	2.00~5.97						
15	SMAL	8	50	60	70	80	90	100	3.00~7.97						
		4	60	70	80				1.00~3.97						
		5	60	70	80	90	100	2.00~4.97							
21	SMAX	6	60	70	80	90	100		3.00~7.97						
		8	60	70	80	90	100	3.00~9.97							
		10	60	70	80	90	100	110	3.00~9.97						
21	SMAX	4	60	70	80				1.20~3.97						
		5	60	70	80	90	100	2.00~4.97							
		6	60	70	80	90	100	2.00~5.97							
27	SMAX	8	70	80	90	100			3.00~7.97						
		10	70	80	90	100	110	3.00~9.97							

表示数量超えは価格・出荷日お見積り

Order 注文例 型式 - L - P  
SMAS 6 - 80 - P3.00

Delivery 出荷日 3 日目発送 ストックT 1,000円/1本 ストックA 500円/1本 P.38

同一サイズ3本以上は一律1,350円(ストックTは除く)

Alterations 追加加工 型式 - L(LC) - P(PC) - (BC-HC-NTC-PKC)  
SMAS 8 - LC79 - PC2.50

Alterations	Code	Spec.	¥/Code	Alterations	Code	Spec.	¥/Code
	PC	先端径変更 PC ≥ $\frac{P_{min}}{2} \geq 0.50$ 指定0.01mm単位	200		HC	ツバ径変更 D ≤ HC < D+2 指定0.1mm単位	200
	BC	先端長さ変更 Y+2 ≤ BC ≤ Bmax. BC ≤ L(LC) - 30 指定0.1mm単位	200		NTC	先端部をテーパ無しにします。	0
	LC	L寸法変更 (B)+30 ≤ LC < L 指定0.1mm単位 L寸-先端長さが30以内の場合、 先端長さはL寸-30です。	200		PKC	先端径公差変更 $p+0.01 \begin{matrix} + \\ 0 \end{matrix} \begin{matrix} + \\ 0 \end{matrix} \begin{matrix} + \\ 0 \end{matrix} \begin{matrix} + \\ 0 \end{matrix} \begin{matrix} + \\ 0 \end{matrix}$	400

## ②③④検出ユニット

型式	D	Type	ℓ	¥基準単価				¥スライド単価			
				1~4セット	5~9	10~19	20~50				
MFL	4	WL	25 30 35 40 45 50 55 60 65 70	640	610	580	540				
	5										
	6										
	8										
	10										

表示数量超えは価格・出荷日お見積り

Order 注文例 型式 - ②Type・ℓ  
MFL 6 - WL 60

Delivery 出荷日 翌日出荷 在庫品 P.37  
ご希望によりPM5:00迄、当日出荷受付致します。

## ④構成部品(単体)

部品No.	名称	型式	¥基準単価				¥スライド単価				部品No.	名称	型式	掲載ページ
			1~4本	5~9	10~19	20~50								
④	通電スイッチ	EMF	590	560	530	500	②	ミスフィードピン用スプリング	WL	P.1061				
							③	スクリュープラグ	MSW	P.731				

表示数量超えは価格・出荷日お見積り

下記の部品は掲載ページをご覧ください。

Order 注文例 型式  
EMF Delivery 出荷日 翌日出荷 在庫品 P.37  
ご希望によりPM5:00迄、当日出荷受付致します。