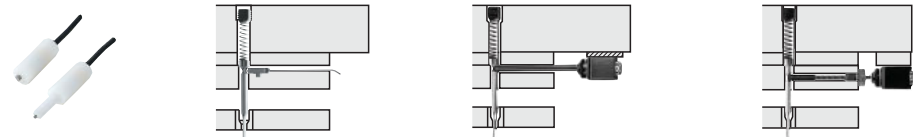


RELATED COMPONENTS OF MISFEED SENSOR ミス検知関連部品

ミス検知 関連部品

RELATED COMPONENTS
OF MISFEED SENSOR



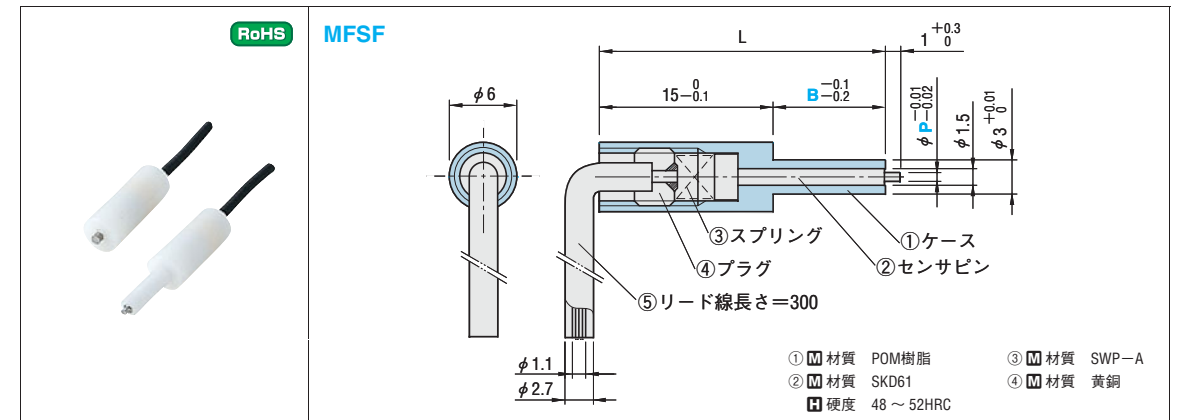
製品名	通電式ミスフィードセンサ	通電式ミスフィード検出ユニット	マイクロ式ミスフィード検出ユニット
型式	MFSF	MFL SMA	—溝加工タイプ— —穴加工タイプ—
出荷日	③(A)	⑥ ③(T)(A)	⑥ ③(T)(A)
ページ	568	569	571 573



光電式ミスフィード検出ユニット	カス上がりセンサ用ブラケット	カス上がりセンサ用ブラケット	ミスフィード検出ユニット
MFG MGA	SNB SNB-D	SNBA SNBA-D	OKJS
⑥ ③(T)(A)	⑥	⑥	⑥
575	577	577	578

RESISTANCE MISFEED SENSOR UNITS 通電式ミスフィードセンサ

追加価格も数量スライド適用 P.39



L	型式	B	P	¥基準単価
23	MFSF	8	0.4 ~ 1.5	1 ~ 4本
25		10		
28		13		

Order 注文例 型式 - B - P
MFSF - 10 - P1.0

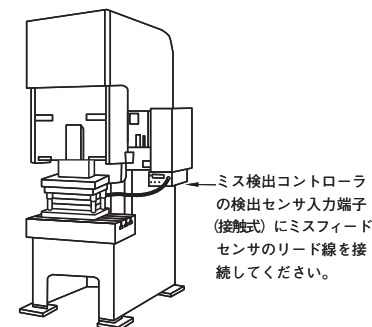
Delivery 出荷日 3 日目発送 ストックA 500円/1本 P.38
◎同一サイズ3本以上は一律1,350円

Price 価格 ■数量スライド価格 (◎1円未満切り捨て) P.37
数量 | 1~4 | 5~9 | 10~19 | 20~50 | 表示数量超えは
値引率 | 基準単価 | 5% | 10% | 15% | 価格・出荷日お見積り

Alterations 追加加工 型式 - B(BC) - P - (LHC-LX)
MFSF - BC6 - P0.8 - LHC-LX

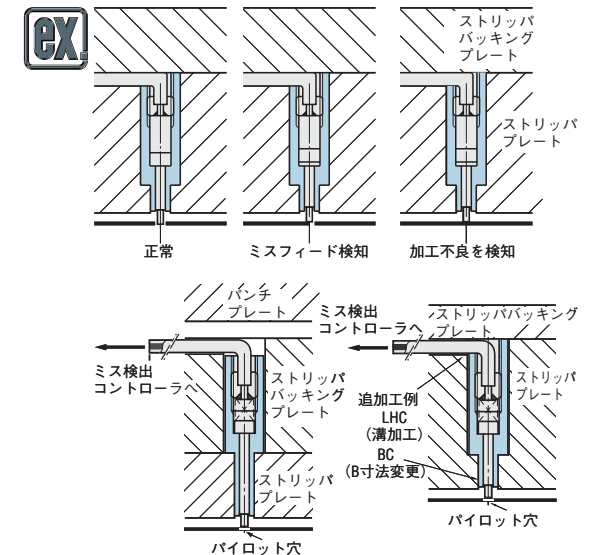
Alterations	Code	Spec.	¥/1Code
	BC	B寸法変更 0 ≤ BC < B 指定1mm単位 ◎標準Lは (B-BC) 分 短くなります。	300
	LHC	ケースにリード線の 通る溝を加工	200
	LX	リード線の長さを 300mmから600mmに 変更します。	200

■接続方法



■特長

- センサピンが軽量なため、高速度でもピンの振動によるブレがなく、安定した検出が可能です。
- ミスフィードにより被加工材がセンサピンに接触することで通電します。リード線はミス検出コントローラの接触感知に接続してください。(被加工材が導電体のみ使用できます。)
- 他のミスフィード検出ユニットに比べ、センサの構造や取付穴加工等が簡単なためトータルコストを低減できます。
- マイクロスイッチ式や光電式のミスフィードセンサはパイロットパンチが可動することによって反応しますが、通電式ミスフィードセンサMFSFは被加工材と接触した時点で反応しますので、すばやくプレス機械を停止させることができます。



- ストリッププレートに軽圧入または接着にて取り付けください。
- ◎下型に取り付けて使用する場合は、油や金属粉等により誤作動する可能性がありますので、ご注意ください。

