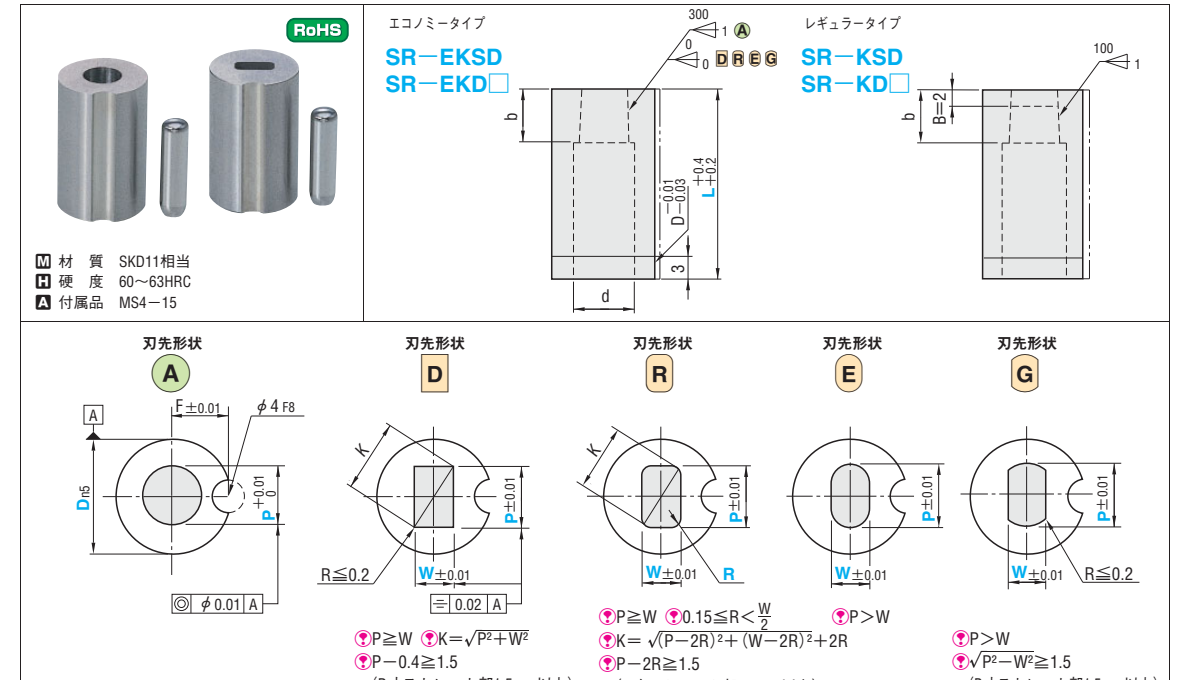
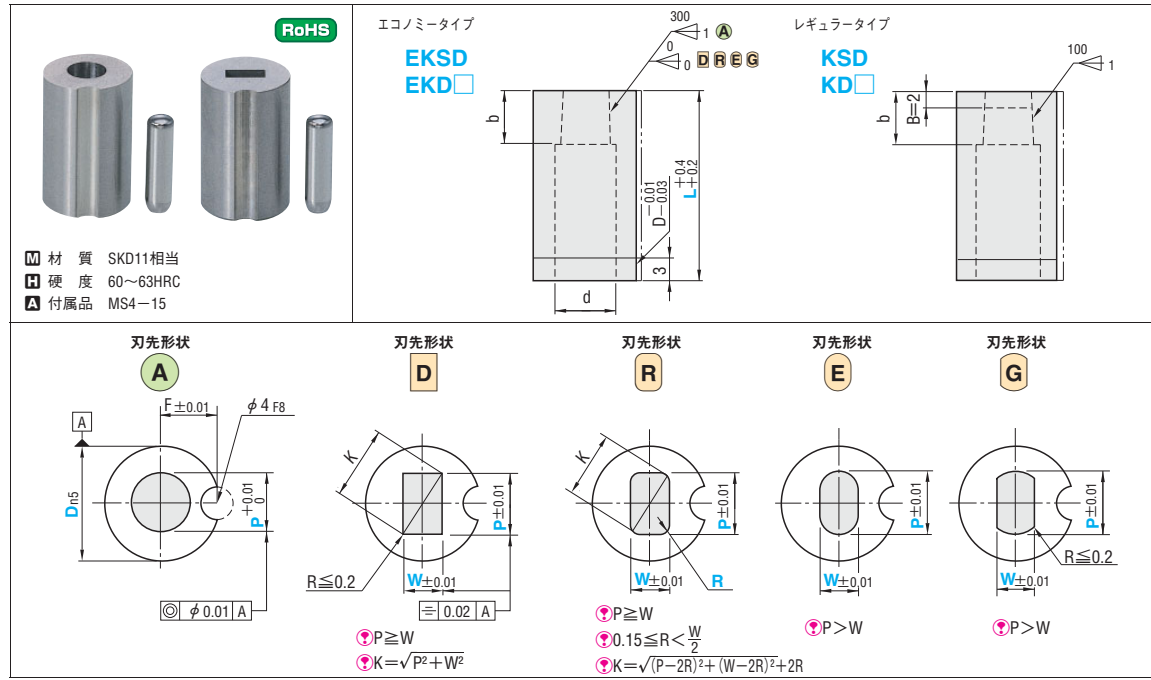




追加加工価格も数量スライド適用 P.39

追加加工価格も数量スライド適用 P.39



D _{n5}	型式 Type	D	L	指定0.01mm単位				b	d	F	¥基準単価 1~9本			
				A	D R E G	R	R				EKSD	KSD	EKD	KD
10	レギュラータイプ	10	16 20 22 25 28 30 32 35	2.00~6.00	6.00	1.20	0.15	6.4	6	1,120	1,270	3,830	4,050	
13	A EKSD KSD	13	16 20 22 25 28 30 32 35	3.00~8.00	8.00	1.50	0.15	8.4	7.5	1,030	1,180	3,990	4,200	
16	D EKDD KDD	16	16 20 22 25 28 30 32 35	5.00~10.00	10.00	2.00	0.15	10.6	8	1,030	1,180	4,210	4,500	
20	R EKDR KDR	20	16 20 22 25 28 30 32 35	7.00~12.00	12.00	3.00	0.15	12.6	10	1,120	1,270	4,450	4,740	
22	E EKDE KDE	22	16 20 22 25 28 30 32 35	8.00~14.00	14.00	3.00	0.15	14.6	11	1,310	1,460	4,620	4,920	
25	G EKDG KDG	25	16 20 22 25 28 30 32 35	10.00~16.00	16.00	3.00	0.15	16.6	12.5	1,410	1,560	4,760	5,050	
32		32	16 20 22 25 28 30 32 35	15.00~20.00	20.00	4.00	0.15	20.6	16	1,750	1,890	5,010	5,360	
38		38	16 20 22 25 30 35	19.00~26.00	26.00	5.00	0.15	26.6	19	2,400	2,580	5,380	5,740	
45		45	20 22 25 30 35	25.00~35.00	35.00	6.00	0.15	36.0	22.5	5,230	5,390	10,800	11,280	
50		50	20 22 25 30 35	33.00~40.00	40.00	7.00	0.15	41.0	25	6,300	6,450	12,110	12,590	
56		56	20 22 25 30 35	38.00~45.00	45.00	8.00	0.15	46.0	28	7,700	7,910	13,490	13,900	

D _{n5}	型式 Type	D	L	指定0.01mm単位				b	d	F	0.01mm単位				0.005mm単位				¥基準単価 1~9本			
				A	D R E G	R	R				MT	C	SR-EKSD	SR-KSD	SR-EKD	SR-KD						
10	レギュラータイプ	10	16 20 22 25 28 30 32 35	2.00~6.00	6.00	1.20	0.15	6.4	6	1,120	1,270	3,830	4,050	6	6.4	6	1,730	1,870	4,540	4,740		
13	A SR-EKSD SR-KSD	13	16 20 22 25 28 30 32 35	3.00~8.00	8.00	1.50	0.15	8.4	7.5	1,030	1,180	3,990	4,200	6	8.4	7.5	1,640	1,780	4,680	4,870		
16	D SR-EKDD SR-KDD	16	16 20 22 25 28 30 32 35	5.00~10.00	10.00	2.00	0.15	10.6	8	1,030	1,180	4,210	4,500	6	10.6	8	1,820	1,960	5,230	5,510		
20	R SR-EKDR SR-KDR	20	16 20 22 25 28 30 32 35	7.00~12.00	12.00	3.00	0.15	12.6	10	1,120	1,270	4,450	4,740	6	12.6	10	1,910	2,050	5,470	5,720		
22	E SR-EKDE SR-KDE	22	16 20 22 25 28 30 32 35	8.00~14.00	14.00	3.00	0.15	14.6	11	1,310	1,460	4,620	4,920	6	14.6	11	2,080	2,210	5,620	5,880		
25	G SR-EKDG SR-KDG	25	16 20 22 25 28 30 32 35	10.00~16.00	16.00	3.00	0.15	16.6	12.5	1,410	1,560	4,760	5,050	6	16.6	12.5	2,160	2,310	5,740	6,010		
32		32	16 20 22 25 28 30 32 35	15.00~20.00	20.00	4.00	0.15	20.6	16	1,750	1,890	5,010	5,360	6	20.6	16	2,470	2,610	5,960	6,290		
38		38	16 20 22 25 30 35	19.00~26.00	26.00	5.00	0.15	26.6	19	2,400	2,580	5,380	5,740	6	26.6	19	3,070	3,210	6,300	6,630		
45		45	20 22 25 30 35	25.00~35.00	35.00	6.00	0.15	36.0	22.5	5,230	5,390	10,800	11,280	6	36.0	22.5	5,810	5,950	11,390	11,820		
50		50	20 22 25 30 35	33.00~40.00	40.00	7.00	0.15	41.0	25	6,300	6,450	12,110	12,590	6	41.0	25	6,770	6,910	12,570	13,010		
56		56	20 22 25 30 35	38.00~45.00	45.00	8.00	0.15	46.0	28	7,700	7,910	13,490	13,900	6	46.0	28	8,040	8,240	13,820	14,190		

Order 注文例: 型式 EKDR 13 - L 20 - P P6.00 - W W2.40 - R(Rのみ) R1.00

Delivery 出荷日: 3 日目発送

Price 価格: 数量スライド価格 (1円未満切り捨て) P.37

Alterations 追加加工: 型式 EKDD 13 - L(LC) - P(PC) - W(WC) - R - (BC-KC...etc.) KC90

Order 注文例: 型式 SR-EKDR 13 - L 20 - P P6.00 - W W2.40 - R(Rのみ) R1.00 - MT MT1.50 - C C0.105

Delivery 出荷日: 3 日目発送

Price 価格: 数量スライド価格 (1円未満切り捨て) P.37

Alterations 追加加工: 型式 SR-EKDD 13 - L(LC) - P(PC) - W(WC) - R - MT - C - (BC-KC...etc.) KC90

Alterations	Code	(A)	D R E G	¥/1Code
刃先追加加工	PC WC	刃先径公差変更 min: P > PC W > WC 指定0.01mm単位 ①AのみPC1.00~1.99の場合、b=4になります。	刃先径公差変更 P ± 0.01 → +0.005 W ± 0.01 → 0 ②Eコノミータイプ適用不可 ③レギュラータイプ適用不可	400
全長追加加工	LC	全長変更 10 ≤ LC < L 指定0.1mm単位 (LKZ-LKZ併用の場合0.01mm単位指定可) ④導入部は(L-LC)分短くなります。	全長公差変更 L ± 0.4 → +0.05 0	400
その他	LKZ	全長公差変更 L ± 0.4 → +0.01 0	⑤<L6、D>適用不可	600
その他	KC	戻り止め位置変更 指定1°単位	180°	200

Alterations	Code	(A)	D R E G	¥/1Code
刃先追加加工	PKC	刃先径公差変更 P ± 0.01 → +0.005 0 ②Eコノミータイプ適用不可 ③レギュラータイプ適用不可	刃先径公差変更 P - W ± 0.01 → +0.01 0 ④Eコノミータイプ適用不可 ⑤レギュラータイプ適用不可	400
全長追加加工	LC	全長変更 10 ≤ LC < L 指定0.1mm単位 (LKZ-LKZ併用の場合0.01mm単位指定可) ④導入部は(L-LC)分短くなります。	全長公差変更 L ± 0.4 → +0.05 0	200
その他	LKZ	全長公差変更 L ± 0.4 → +0.01 0	⑤<L6、D>適用不可	600
その他	KC	戻り止め位置変更 指定1°単位	180°	200