

BUTTON DIES WITH AIR HOLE
カス詰まり対策ボタンダイ
 -ヘッド付タイプ・ストレートタイプ-

製品データ P.1231 関連商品 P.297

ストックA (翌日発送) 対応
 プライスダウン 10%
 値下げ価格

追加加工料も数量スライド適用 P.39

Type	材質 硬度	D寸法	型式	形状
-ヘッド付タイプ- RoHS	SKH51 61~64HRC	D3~5	SV-MHD	
	SKD11相当 60~63HRC	D6~10		
	粉末ハイス鋼 64~67HRC	D6~10	SV-PMHD	
-ストレートタイプ- RoHS	SKH51 61~64HRC	D3~5	SV-MSD	
	SKD11相当 60~63HRC	D6~10		
	粉末ハイス鋼 64~67HRC	D6~10	SV-PMSD	

D公差			型式		L	指定0.01mm単位 min. P max.	V	G	d	H	T
D	m5	n5	Type	D							
3	+0.006 +0.002	+0.008 +0.004	(SKH51)	3	16	0.50~1.00	0.4	0.2	2.0	4	3
4	+0.009 +0.004	+0.013 +0.008	ヘッド付タイプ ストレートタイプ (Dm5) (Dn5)	4							
5			SV-MHD SV-MSD	5							
6	+0.012 +0.006	+0.016 +0.010	(SKD11相当)	6	20	1.00~3.00	0.8	0.3	3.4	9	5
8			ヘッド付タイプ ストレートタイプ (Dm5) (Dn5)	8							
10	+0.009 +0.004	+0.013 +0.008	(粉末ハイス鋼)	6	(25)	1.00~3.00	0.8	0.3	3.4	9	5
8			ヘッド付タイプ ストレートタイプ (Dm5) (Dn5)	8							
10	+0.012 +0.006	+0.016 +0.010	ヘッド付タイプ ストレートタイプ (Dm5) (Dn5)	10	(25)	2.00~6.00	0.8	0.3	4.4	11	5
8			SV-PMHD SV-PMSD	8							
10	+0.009 +0.004	+0.013 +0.008	(粉末ハイス鋼)	6	(25)	1.00~3.00	0.8	0.3	3.4	9	5
8			ヘッド付タイプ ストレートタイプ (Dm5) (Dn5)	8							
10	+0.012 +0.006	+0.016 +0.010	ヘッド付タイプ ストレートタイプ (Dm5) (Dn5)	10	(25)	2.00~6.00	0.8	0.3	4.4	11	5
8			SV-PMHD SV-PMSD	8							

①ヘッド付タイプのD3はツバ下部が薄肉となっております。取付時の破損にご注意ください。
 ②L(22)(25)はD4~10のみの規格です。

Order 注文例 型式 - L - P
 SV-PMHD10 - 25 - P4.50

Delivery 出荷日 3 日目発送 ストックA 800円/1本 P.38
 ①同一サイズ3本以上は一律2,160円

■数量スライド価格 (①1円未満切り捨て) P.37

数量	1~9	10~29	30~99	100~200	表示数量超えは 価格・出荷日お見積り
値引率	標準単価	5%	10%	15%	

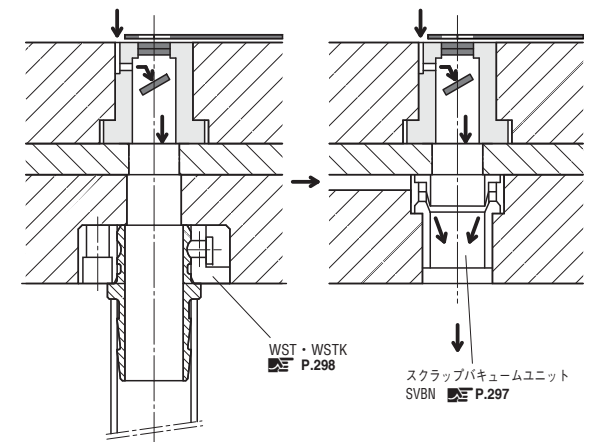
■基準単価

D	SV-MHD	SV-PMHD	SV-MSD	SV-PMSD
3	3,430	-	3,290	-
4	2,820	-	2,670	-
5	2,820	-	2,670	-
6	2,150	3,150	1,990	2,860
8	2,110	3,080	1,960	2,790
10	2,110	3,080	1,960	2,790

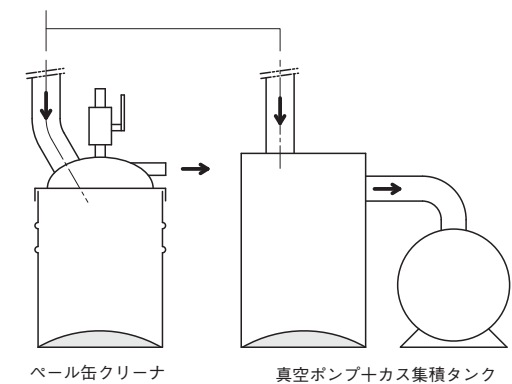
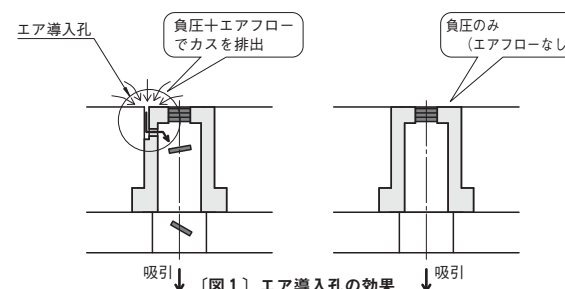
Alterations 追加加工 型式 - L(LC・SLC) - P(PC) - (HC・TC・CKC・MKC...etc.)
 SV-MSD8 - LC18 - PC4.20 - LKC

Alterations	Code	Spec.	¥/Code
刃先追加加工	PC	刃先径変更 min: P>PC ≥ $\frac{P_{min}}{2} \geq 0.50$ 指定0.01mm単位 max: P<PC ≤ Pmax+0.2 指定0.01mm単位	200
	PKC	刃先径公差変更 P+0.01 ⇨ +0.005 0 ⇨ 0 ①P<1.00適用不可	400
全長追加加工	LC	全長変更 10 ≤ LC < L 指定0.1mm単位 (LKC併用の場合0.01mm単位指定可) ①導入部は(L-LC)分短くなります。 ②ヘッド付タイプ適用不可	200
	SLC	全長変更・全長公差変更を1つのコードで加工します。 指定範囲、指定単位、注文方法、注意事項(①)はLCと同様。 LC 全長変更 + LKC 全長公差変更 L+0.4 ⇨ +0.05 0 ⇨ 0	500
	LKC	全長公差変更 L+0.4 ⇨ +0.05 0 ⇨ 0	400
	LKZ	全長公差変更 L+0.4 ⇨ +0.01 0 ⇨ 0 ①L(LC)<16適用不可	600
	CKC	ツバ厚公差・全長公差変更を1つのコードで加工します。加工限界はTKCとLKCと同様。 ①ストレートタイプ適用不可 TKC ツバ厚公差変更 + LKC 全長公差変更 T+0.3 ⇨ +0.02 0 ⇨ 0 L+0.4 ⇨ +0.05 0 ⇨ 0	500
	MKC	ツバ厚公差・全長公差変更を1つのコードで加工します。加工限界はTKMとLKCと同様。 ①ストレートタイプ適用不可 TKM ツバ厚公差変更 + LKC 全長公差変更 T+0.3 ⇨ 0 0 ⇨ -0.02 L+0.4 ⇨ +0.05 0 ⇨ 0	500

Alterations	Code	Spec.	¥/Code
ツバ部追加加工	KC	ツバ部廻り止め一面加工	200
	WKC	廻り止め一面加工 ①D3~6適用不可	400
		廻り止め平行加工(2面) ①KC併用不可 ②ストレートタイプ適用不可	
	KFC	廻り止め0°と角度指定加工(2面)指定1°単位 ①KC・WKC併用不可 ②ストレートタイプ適用不可	400
	HC	ツバ径変更 D ≤ HC < H 指定0.1mm単位	200
	TC	ツバ厚変更 2 ≤ TC < T 指定0.1mm単位 (TKC・TKM・CKC・MKC併用の場合0.01mm単位指定可) ①全長Lは(T-TC)分短くなります。 LC併用の場合、全長はLCと同じです。	200
TKC	ツバ厚公差変更 T+0.3 ⇨ +0.02 0 ⇨ 0 ①L(LC)<16適用不可	200	
	ツバ厚公差変更 T+0.3 ⇨ 0 0 ⇨ -0.02 ①L(LC)<16適用不可		



■特長・このカス詰まり対策ボタンダイは真空ポンプ等のバキューム装置と組み合わせて使用することを前提とした商品です。
 ・刃先近くにエア導入孔を設けてある為、バキューム装置で吸引した際にボタンダイ内部に空気の流れ(エアフロー)が生み出されます。そのためエア導入穴の無いボタンダイで吸引する場合よりもカス排出の効果が高まります。[図1]
 ・バキューム装置として真空ポンプの代わりにスクラップバキュームユニット P.297) や市販のベール缶取付タイプのクリーナ等を用いることも可能です。これらの場合はコンプレッサ等の圧縮空気が駆動源になります。[図2]
 ・カス詰まり対策ボタンダイ(製品データ) P.1231



[図2] 各種バキューム装置との組み合わせ例