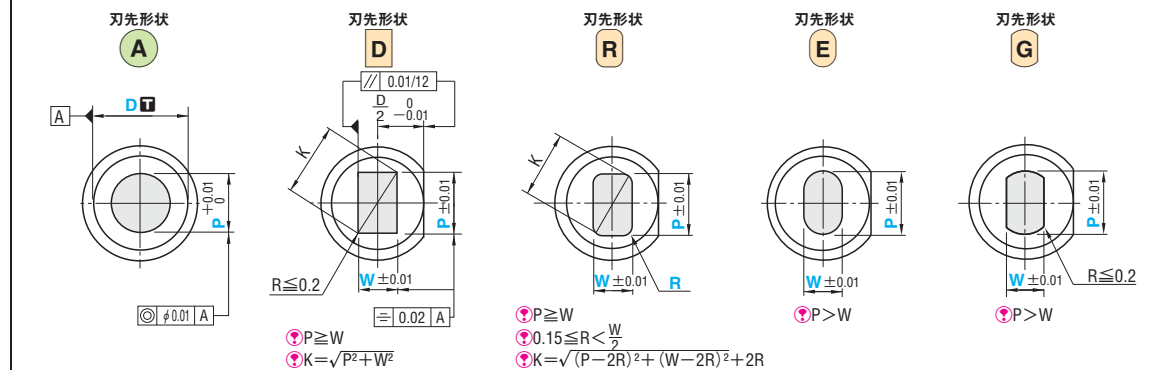




追加加工価格も数量スライド適用 P.39

ヘッド付	シャンク径 D _{m5} 公差	材質 HRC	D寸法	型式	刃先形状は下記(A) (D) (R) (E) (G)より選択
	D _{m5}	SKH51 61~64HRC	D3~5	MHD	レギュラータイプ
		SKD11相当 60~63HRC	D6~56	HD	
		SKD11相当 60~63HRC	D6~56	PMHD	
		粉末ハイス鋼 64~67HRC	D6~25	PHD	
		SKH51 61~64HRC	D3~5	A-MHD	
		SKD11相当 60~63HRC	D6~16	A-HD	
D ₀ +0.005	D ₀	SKH51 61~64HRC	D3~5	A-MHD	
		SKD11相当 60~63HRC	D6~16	A-HD	
		SKD11相当 60~63HRC	D6~16	A-PMHD	
		粉末ハイス鋼 64~67HRC	D6~16	A-PHD	

シャンク径公差D_{m5}はm5+0.005選択



D公差	D _{m5}	D ₀ +0.005	D ₀	型式	指定0.01mm単位					b	d	H	T
					L		R						
					min.	max.	P·Kmax.	P·Wmin.	R				
3	4	5	6	(SKH51)	(3) 16 20	0.30 ~ 1.00	-	-	-	2	2.0	4	3
4	5	6	(D _{m5}) (D ₀ +0.005)	(4) 16 20 22 25 28 30	0.50 ~ 2.00	-	-	-	2	2.4	5		
5	6	7	(A) MHD (D _{m5}) (D ₀ +0.005)	(5) 16 20 22 25 28 30	0.50 ~ 2.50	-	-	-	3	2.9	6		
6	7	8	(D) MHD (D _{m5}) (D ₀ +0.005)	(6) 16 20 22 25 28 30 32 35	1.00 ~ 3.00	3.00	1.00	-	3	3.4	9		
8	9	10	(R) MHD (D _{m5}) (D ₀ +0.005)	(8) 16 20 22 25 28 30 32 35 40	1.00 ~ 4.00	4.00	1.00	-	4	4.4	11		
10	11	12	(SKD11相当) (D _{m5}) (D ₀ +0.005)	(10) 16 20 22 25 28 30 32 35 40 (45)	2.00 ~ 6.00	6.00	1.20	-	6	6.4	13		
13	14	15	(A) MHD (D _{m5}) (D ₀ +0.005)	(13) 16 20 22 25 28 30 32 35 40 (45)	3.00 ~ 8.00	8.00	1.50	-	8	8.4	16		
16	17	18	(D) MHD (D _{m5}) (D ₀ +0.005)	(16) 16 20 22 25 28 30 32 35 40 (45)	5.00 ~ 10.00	10.00	2.00	-	10	10.6	19		
20	21	22	(R) MHD (D _{m5}) (D ₀ +0.005)	(20) 16 20 22 25 28 30 32 35 40 (45)	7.00 ~ 12.00	12.00	3.00	-	12	12.6	23		
22	23	24	(E) MHD (D _{m5}) (D ₀ +0.005)	(22) 16 20 22 25 28 30 32 35 40 (45)	8.00 ~ 14.00	14.00	3.00	-	14	14.6	25		
25	26	27	(G) MHD (D _{m5}) (D ₀ +0.005)	(25) 16 20 22 25 28 30 32 35 40 (45)	10.00 ~ 16.00	16.00	3.00	-	16	16.6	28		
32	33	34	(A) MHD (D _{m5}) (D ₀ +0.005)	(32) 16 20 22 25 28 30 32 35	15.00 ~ 20.00	20.00	4.00	-	20	20.6	35		
38	39	40	(D) MHD (D _{m5}) (D ₀ +0.005)	(38) 16 20 22 25 30 35	19.00 ~ 26.00	26.00	5.00	-	26	26.6	41		
45	46	47	(R) MHD (D _{m5}) (D ₀ +0.005)	(45) 20 22 25 30 35	25.00 ~ 35.00	35.00	6.00	-	36	36.0	48		
50	51	52	(E) MHD (D _{m5}) (D ₀ +0.005)	(50) 20 22 25 30 35	33.00 ~ 40.00	40.00	7.00	-	41	41.0	53		
56	57	58	(G) MHD (D _{m5}) (D ₀ +0.005)	(56) 20 22 25 30 35	38.00 ~ 45.00	45.00	8.00	-	46	46.0	59		
6	7	8	(粉末ハイス鋼) (D _{m5}) (D ₀ +0.005)	(6) 16 20 22 25 30 35	1.00 ~ 3.00	3.00	1.00	-	3	3.4	9	5	
8	9	10	(A) PMHD (D _{m5}) (D ₀ +0.005)	(8) 16 20 22 25 30 35	1.00 ~ 4.00	4.00	1.00	-	4	4.4	11		
10	11	12	(D) PMHD (D _{m5}) (D ₀ +0.005)	(10) 16 20 22 25 30 35	2.00 ~ 6.00	6.00	1.20	-	6	6.4	13		
13	14	15	(R) PMHD (D _{m5}) (D ₀ +0.005)	(13) 16 20 22 25 30 35	3.00 ~ 8.00	8.00	1.50	-	8	8.4	16		
16	17	18	(E) PMHD (D _{m5}) (D ₀ +0.005)	(16) 16 20 22 25 30 35	5.00 ~ 10.00	10.00	2.00	-	10	10.6	19		
20	21	22	(G) PMHD (D _{m5}) (D ₀ +0.005)	(20) 16 20 22 25 30 35	7.00 ~ 12.00	12.00	3.00	-	12	12.6	23		
25	26	27	(A) PMHD (D _{m5}) (D ₀ +0.005)	(25) 16 20 22 25 30 35	10.00 ~ 16.00	16.00	3.00	-	16	16.6	28		

① D3はツバ下部が薄肉となっております。取付時の破損にご注意ください。
 ② D=(3) (4) (5)は(A)形状(丸)のみの規格です。D(R) (E) (G)形状はありません。
 ③ D=(20) (22) (25) (32) (38) (45) (50) (56)はシャンク径公差D_{m5}のみの規格です。
 ④ L=(45)はシャンク径公差D_{m5}のみの規格です。



Order 注文例
型式 - L - P - W - R(のみ)
MHD 13 - 30 - P7.00



Delivery 出荷日
3 日目発送
ストックT 1,600円/1本
ストックA 800円/1本
① D3・4・5・45・50・56は、「ストック」をご利用できません。
② 同一サイズ3本以上は一律2,160円(ストックは除く)

●早割30 ③ D₀+0.005 タイプ、追加加工LKZは「早割30」をご利用できません。
 ④ 早割30 30%off/1本
 ■早割30の価格は30% OFF (1円未満切り捨て)算出例は価格表をご覧ください。

⑤ ご注文の際には、「ストック」とご指定ください。



Alterations 追加加工
型式 - L(LC) - P(PC) - W(WC) - R - (BC・HC・TC・CKC・MKC...etc.)
MHD 13 - 30 - P7.00 TC4.0 - KFC90

Alterations	Code	(A)	(D) (R) (E) (G)	¥/1Code
刃先追加加工	PC WC	刃先径変更 min.: P>PC ≥ Pmin ≥ 0.50 指定0.01mm単位 ① PC1.00~1.99の場合、b=4になります。 max.: P<PC W<WC ≤ P·Kmax+0.2 指定0.01mm単位	刃先径変更 min.: P>PC ≥ P·Wmin ≥ 1.00 指定0.01mm単位	200
		刃先長変更 1 ≤ BC ≤ b 指定0.1mm単位 ① P<1.00適用不可		200
	PKC	刃先径公差変更 p+0.01 ⇒ +0.005 ① P<1.00適用不可	刃先径公差変更 P·W ± 0.01 ⇒ +0.01 0	400
	全長追加加工	LC	全長変更(刃先部より加工します) 10 ≤ L - (b-1) ≤ LC < L 指定0.1mm単位 (LKC・LKZ・CKC・MKC併用の場合0.01mm単位指定可) ① b寸法と導入部は(L-LC)分短くなります。	
LKC		全長公差変更 L+0.4 ⇒ +0.05 +0.2 0		400
LKZ		全長公差変更 L+0.4 ⇒ +0.01 +0.2 0 ① L(LC) < 16適用不可 ② D > 25適用不可		600
CKC MKC		ツバ厚公差・全長公差変更を1つのコードで加工します。加工限界はTKCとLKCと同様。 ① L(LC) < 16適用不可	全長公差変更 L+0.4 ⇒ +0.05 +0.2 0	
	ツバ厚公差・全長公差変更を1つのコードで加工します。加工限界はTKMとLKCと同様。 ① L(LC) < 16適用不可	全長公差変更 L+0.4 ⇒ +0.05 +0.2 0		500

Alterations	Code	(A)	(D) (R) (E) (G)	¥/1Code
ツバ部追加加工	KC	ツバ部廻り止め 一面加工	270° 廻り止め 180° 位置変更 90° 指定1°単位	200
	WKC	廻り止め平行 加工(2面)	廻り止め平行 加工(2面) KC併用可	200 (Aのみ 400)
	KFC	廻り止め0°と 角度指定 加工(2面) 指定1°単位	270° 廻り止め0°と 角度指定 加工(2面) 指定1°単位	200 (Aのみ 400)
	HC	ツバ径変更 D ≤ HC < H 指定0.1mm単位		200
その他	TC	ツバ厚変更 2 ≤ TC < T 指定0.1mm単位 (TKC・TKM・CKC・MKC併用の場合 0.01mm単位指定可) ① 全長Lは(T-TC)分短くなります。 LC併用の場合、全長はLCと同じです。		200
	TKC	ツバ厚公差変更 T+0.3 ⇒ +0.02 0	① L(LC) < 16適用不可	200
	TKM	ツバ厚公差変更 T+0.3 ⇒ 0 -0.02	① L(LC) < 16適用不可	200
	RC	リテーナ面に対してツバ 部を-0.04~0に加工 ① L(LC) < 30適用不可		200
SKK	シャンク部フラット面加工(1面) ① D ≥ 8 L(LC) ≥ 20に適用 ② KC・WKC・KFC併用不可		600	



Price 価格
■数量スライド価格 (①1円未満切り捨て) P.37
数量 1~9 10~29 30~99 100~200 表示数量超は
値引率 基準単価 5% 10% 15% 価格・出荷日お見積り

■早割30価格算出例 MHD10-20-P5.00 10本ご購入の場合
MHD10 980円/1本 数量スライド980×0.95=931
早割30割引 30% 931×0.7=651(1円未満切り捨て)
...651/1本×10本で6,510円

材質	SKH51・SKD11相当	基準単価	HDD HDR HDE HDG	A-HDD A-HDR A-HDE A-HDG
D	MHD	A-MHD		
3	2,230	2,430	-	-
4	1,650	1,850	-	-
5	1,650	1,850	-	-
6	1,010	1,210	3,460	3,660
8	980	1,180	3,460	3,660
10	980	1,180	3,460	3,660
13	910	1,110	3,600	3,800
16	910	1,110	3,890	4,090
20	980	-	4,100	-
22	1,240	-	4,280	-
25	1,420	-	4,410	-
32	1,810	-	4,700	-
38	2,610	-	5,060	-
45	5,320	-	10,270	-
50	6,560	-	11,510	-
56	7,860	-	12,730	-

材質	粉末ハイス鋼	基準単価	PHDD PHDR PHDE PHDG	A-PHDD A-PHDR A-PHDE A-PHDG
D	PMHD	A-PMHD		
6	2,180	2,380	6,680	6,880
8	2,120	2,320	6,680	6,880
10	2,120	2,320	6,680	6,880
13	2,080	2,280	7,400	7,600
16	2,080	2,280	8,000	8,200
20	2,390	-	8,930	-
25	3,440	-	9,590	-