

PILOT PUNCHES  
パイロットパンチ  
—先端径固定タイプ—

追加加工価格も数量スライド適用 P.39

**RoHS STAZ**

先端形状の外観は、P寸法によって異なります P.200

①RT(\*)…P<8の先端には危険防止のため丸みをつけてあります。先端を鋭角のままにする場合はRT=0とご指定ください。(ただし、P≥8の場合は先端フラットになります。 P.1208) 材質 SKD11相当 ②硬度 60~63HRC

③先端R部の長さは製品データ「パンチR部長さ」をご参照ください。 P.1208

型式 Type	D	L	P	B	H	¥基準単価 1~9本	
STAZ	3	(42) 52 62 72	1.5 2.0 2.5	15	5	310	
	4		2.0 2.5 3.0 3.5		7	330	
	5		3.0 3.5 4.0 4.5		8	350	
	6		4.0 4.5 5.0 5.5		9	360	
	8	52 62 72 82	6.0 7.0		21	11	450
	10	8.0 9.0	21		13	580	

④L(42)…B=10 全長L(42)の場合、先端長さBは10mmになります。

Order 注文例

型式 - L - P - (RT=0)

STAZ 6 - 62 - P4.5 - RT0

STAZ10 - 72 - P8.0

①RT=0のみ指定可。(P<8の場合に適用)

Delivery 出荷日

3 日目発送

ストックT 1,000円/1本 P.38

ストックA 500円/1本

②同一サイズ3本以上は一律1,350円(ストックTは除く)

Price 価格

■数量スライド価格 (③1円未満切り捨て) P.37

数量	1~9	10~29	30~99	100~200	表示数量超えは
値引率	基準単価	5%	10%	15%	価格・出荷日お見積り

Alterations 追加加工

型式 - L - P - (HC・TC…etc.)

STAZ 6 - 62 - P4.5 - TC4.0

Alterations	Code	Spec.	¥/Code
先端追加加工	RLC	先端Rをフラットにカットします。 2≤RLC<Y<8 Y=√P(10-P/4) 指定0.1mm単位	200
ツバ部追加加工	HC	ツバ径変更 D≤HC<H 指定0.1mm単位	200
	TC	ツバ厚変更 2≤TC<5 指定0.1mm単位 ④全長Lは(5-TC)分短くなります。	200
	KC	ツバ部廻り止め一面加工	200
	WKC	廻り止め平行加工(2面)	400
シャンク部	NDC	導入部無し l≥3⇒l=0	0

PILOT EJECTOR BUSHINGS  
パイロットエジェクタブッシュ

追加加工価格も数量スライド適用 P.39

**RoHS MEG**

材質 SKD11相当 ②硬度 60~63HRC

型式 Type	D	L	指定0.01mm単位 min. P max.	B	d	H	¥基準単価 1~9本
MEG	4	10	1.00 ~ 2.00	2	2.4	5	2,060
	5		1.00 ~ 3.00	4	3.2	6	1,790
	6		2.50 ~ 4.00	10	-	9	1,340
	8		3.00 ~ 6.00			11	1,340
	10		5.00 ~ 8.00			13	1,340

Order 注文例

型式 - L - P

MEG 5 - 10 - P2.00

Delivery 出荷日

3 日目発送

ストックT 1,000円/1本 P.38

ストックA 500円/1本

③同一サイズ3本以上は一律1,350円(ストックTは除く)

Price 価格

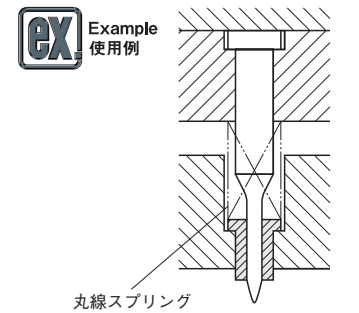
■数量スライド価格 (④1円未満切り捨て) P.37

数量	1~9	10~29	30~99	100~200	表示数量超えは
値引率	基準単価	5%	10%	15%	価格・出荷日お見積り

Alterations 追加加工

型式 - L - P - (HC・PKC・PC)

MEG 5 - 10 - P2.00 - PKC



Alterations	Code	Spec.	¥/Code
ガイド部追加加工	PKC	先端径公差変更 P+0.01 ⇒ +0.005/0	400
ツバ部追加加工	PC	ガイド部径変更 2.5≤PC<P 指定0.01mm単位 ⑤D4~6適用不可	200
ツバ部追加加工	HC	ツバ径変更 D≤HC<H 指定0.1mm単位	200

- 順送型で薄い材料を加工する場合、材料のガイド付きを防止します。
- 丸線コイルスプリング P.1055