

螺旋溝付精級ガイドピン

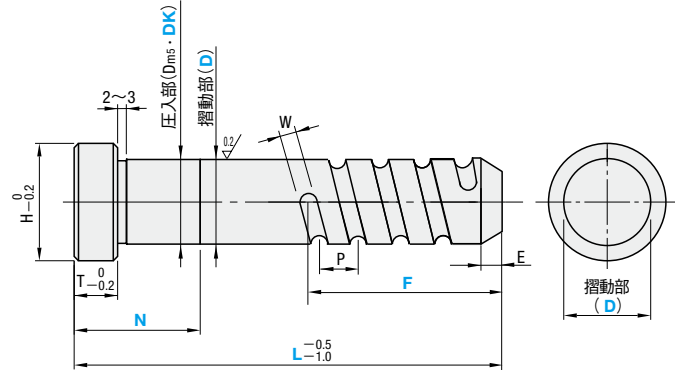
—ヘッド付圧入部長さ指定タイプ/圧入部径・長さ指定タイプ—



追加加工価格も数量スライド適用 P.49



GPHLOC (圧入部Dms・長さフリー指定・螺旋溝長さ固定)
GPHLOF (圧入部Dms・長さフリー指定・螺旋溝長さフリー指定)
GPH-XLOC (圧入部DKフリー指定・長さフリー指定・螺旋溝長さ固定)
GPH-XLOF (圧入部DKフリー指定・長さフリー指定・螺旋溝長さフリー指定)



摺動部 D	圧入部Dms GPHLOC GPHLOF	T	H	E	W
8	+0.012	11	3	2	
10	+0.006	13	4		
12	+0.015	17			
13	+0.007	18			
16		21			
20		25			
25	+0.017	30	5		
28	+0.008	33			
30		35			
32		37			
35	+0.020	40			
40	+0.009	10	45		
50		12	55	8	
60	+0.024	15	65		

L	P	F寸 GPHLOC・GPH-XLOC
30~70	10	L-N > 1/2 の時、F=1/2
75~120	15	L-N ≤ 1/2 の時、F=L-(N+10)
125~180	20	
185~300	25※	
305~550	30※	

※D=8~32 ... P=23

精級ガイドピン・精級ガイドブシュはクリアランスが小さいので、型温80℃以下を目安としてご使用ください。(P.1002)

片端面もしくは両端面にセンター穴がつく場合があります。

油溝部にテンパーカラー(熱処理の色)がつかない場合があります。外觀は異なりますが、使用上は問題ありません。

L寸、N寸、F寸をF+N=Lとなるように選択すると、N寸法範囲に螺旋溝が加工される場合があります。N寸法範囲に螺旋溝が加工されて支障が出る場合には、L-N-F=10mm以上となるように各寸法をご指定ください。

材質 SUJ2
 硬度 58HRC~
 (高周波焼入)

Order 注文例
 型式 - L - N - F - DK
GPHLOC 25 - 250 - N100
GPH-XLOF 25 - 250 - N100 - F140 - DK25.009

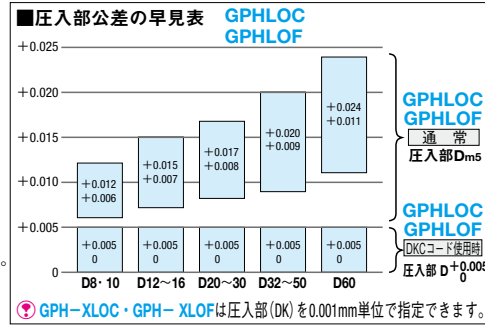
Delivery 出荷日
 5 日日出荷
 ストック B 3日日出荷 500円/1本 PM 8:00迄 P.48
 ※3本以上で1明細行当たり一律1,350円

Price 価格
 数量スライド価格 (1円未満切り捨て) P.47

数量区分	標準対応	個別対応大口
1~9	10~19	20~29
30~50	51~	

 値引率 基準単価 5% 10% 15% お見積り
 ※表示数量超えはWOSにてご確認ください。

Alterations 追加加工
 型式 - L(LC) - N - F - DK - (MC...etc.)
GPH-XLOF 25 - LC 249 - N100 - F140 - DK25.009 - MC



追加加工詳細 P.1003・1004

Alterations	Code	Spec.	¥/1Code
	LC	全長変更 LC=指定1mm単位 図のように全長Lをカットします。 (先端部E寸法は変わりません。) ※Lmin.<LC<Lmax.	D=8~30 D=32~60 300 500
		先端タップ加工 ※D=8・10 適用不可 D M×Pitch ℓ 12・13 M 6×1.0 12 16 M10×1.5 20 20 M12×1.75 24 25~60 M16×2.0 32	D=12~30 D=32~60 200 400

Alterations	Code	Spec.	¥/1Code
	MMC	ツバ側タップ加工 ※D=8・10 適用不可 D M×Pitch ℓ 12~20 M5×0.8 10 25~60 M8×1.25 16	D=12~30 D=32~60 200 400
			圧入部公差変更 Dms ... D+0.005 ※GPHLOC・GPHLOFに適用
	GA	ガイドアシスト取付加工 ※D40・50・60に適用 追加加工詳細 P.1003	D=40 D=50 D=60 400 500 600

■GPHLOC・GPHLOF (圧入部径Dms・長さフリー指定タイプ)

型式 Type	D	L 指定5mm単位	N 指定1mm単位	F 指定1mm単位	¥基準単価 1~9本		型式 Type	D	L 指定5mm単位	N 指定1mm単位	F 指定1mm単位	¥基準単価 1~9本		型式 Type	D	L 指定5mm単位	N 指定1mm単位	F 指定1mm単位	¥基準単価 1~9本							
					GPHLOC	GPHLOF						GPHLOC	GPHLOF						GPHLOC	GPHLOF						
螺旋溝 長さ固定 GPHLOC	8	30~40	5~60		1,200	1,300	螺旋溝 長さ固定 GPHLOF	25	40~60	8~120		1,650	1,750	螺旋溝 長さフリー 指定 GPHLOC	35	60~100	8~130		2,410	2,610						
		45~50			1,220	1,320			65~110			1,900	2,000			105~160			2,710	2,910						
		55~80			1,240	1,340			115~160			2,140	2,240			165~200			3,130	3,330						
		30~40			1,240	1,340			165~200			2,490	2,590			205~260			3,690	3,890						
		45~50			1,270	1,370			205~260			3,080	3,180			265~330			4,520	4,720						
		55~80			1,290	1,390			265~300			3,720	3,820			335~400			5,180	5,380						
	10	30~40	5~80		1,280	1,380		28	50~60	8~120		3,950	4,050		40	80~140	10~200		5,640	5,840	45	100~150	12~200		7,480	7,880
		45~50			1,360	1,460			115~160			1,790	1,890			145~190			3,320	3,520						
		55~80			1,470	1,570			165~200			1,950	2,050			195~240			3,590	3,790						
		125~160			1,610	1,710			245~300			2,220	2,320			305~380			4,250	4,450						
		165~200			1,880	1,980			305~380			2,640	2,740			385~450			5,180	5,380						
		30~40			1,300	1,400			405~450			3,160	3,260			455~500			6,380	6,580						
螺旋溝 長さフリー 指定 GPHLOF	12	30~40	8~80		1,410	1,510	螺旋溝 長さフリー 指定 GPHLOF	30	40~60	8~130		1,880	1,980	50	100~150	12~200		2,780	2,980	60	150~190	15~200		4,520	4,720	
		45~50			1,410	1,510			105~160			2,300	2,400		155~190			5,080	5,280							
		55~80			1,530	1,630			165~200			2,730	2,830		195~240			6,100	6,300							
		30~40			1,410	1,510			205~260			3,290	3,390		245~300			7,490	7,690							
		45~50			1,660	1,760			265~300			3,950	4,050		305~360			8,890	9,090							
		55~80			1,800	1,900			305~350			4,130	4,230		365~400			10,280	10,480							
	16	30~50	8~100		2,020	2,120		32	50~60	8~130		2,180	2,380	60	200~250	15~200		12,140	12,340	60	250~300	15~200		19,480	19,680	
		45~80			2,330	2,430			265~300			2,600	2,800		305~460			9,450	9,650							
		55~80			1,530	1,630			305~350			3,030	3,230		465~500			11,020	11,220							
		125~160			1,660	1,760			355~400			3,590	3,790		505~550			12,880	13,080							
		165~200			2,020	2,120			405~450			4,250	4,450		505~550			14,740	14,940							
		205~250			2,330	2,430			455~500			4,430	4,630		505~550			16,510	16,710							

※圧入部不要の場合、Nmin.を指定してください。ex.D=13 ... N=5 ※圧入部長さは、N≤L-Fで指定してください。

※N寸法はツバ厚・ツバ下の逃がしも含むため、N=T+(2 or 3)の場合、圧入部はつきません。

■GPH-XLOC・GPH-XLOF (圧入部径フリー指定・長さフリー指定タイプ)

型式 Type	D	L 指定5mm単位	N 指定1mm単位	F 指定1mm単位	圧入部径DK 0.001mm単位	¥基準単価 1~9本		型式 Type	D	L 指定5mm単位	N 指定1mm単位	F 指定1mm単位	圧入部径DK 0.001mm単位	¥基準単価 1~9本						
						GPH-XLOC	GPH-XLOF							GPH-XLOC	GPH-XLOF					
螺旋溝 長さ固定 GPH-XLOC	8	30~50	10~60		8.000~8.050	1,510	1,610	螺旋溝 長さフリー 指定 GPH-XLOC	32	50~60	13~130		2,550	2,750	32	3000~32.050		2,820	3,020	
		55~80			1,550	1,650	65~110			3,110			3,310							
		30~50			1,600	1,700	115~160			3,670			3,870							
		45~80			1,590	1,690	165~200			4,380			4,580							
		55~80			1,670	1,770	205~260			5,240			5,440							
		85~120			1,780	1,880	265~300			5,470			5,670							
	12	125~160	1,920	2,020	305~350	5,740	5,940		35	60	13~130		2,570	2,770	35	35.000~35.050		2,850	3,050	
		165~200	2,250	2,350	65~110	3,240	3,440													
		30~50	1,610	1,710	115~160	3,780	3,980													
		45~80	1,730	1,830	165~200	4,510	4,710													
		55~80	1,850	1,950	205~260	5,590	5,790													
		85~120	2,000	2,100	265~300	6,450	6,650													
螺旋溝 長さフリー 指定 GPH-XLOF	16	30~50	10~80		16.000~16.050	1,780	1,880	螺旋溝 長さフリー 指定 GPH-XLOF	40	80~150	15~200		4,030	4,230	40	40.000~40.050		4,380	4,580	
		45~80			1,840	1,940	115~160			4,780			4,980							
		55~80			1,970	2,070	165~200			5,590			5,790							
		85~120			2,160	2,260	205~260			6,450			6,650							
		125~160			2,430	2,530	265~300			7,050			7,250							
		165~200			2,850	2,950	305~360			8,010			8,210							
	20	30~60	13~100		20.000~20.050	1,850	1,950		螺旋溝 長さフリー 指定 GPH-XLOF	50	155~190	17~200		4,510	4,710	50	50.000~50.050		4,840	5,040
		45~80			1,970	2,070	65~110				5,590			5,790						
		55~80			2,200	2,300	115~160				6,450			6,650						
		85~120			2,490	2,590	165~200				7,050			7,250						
		125~160			3,160	3,260	205~260				8,010			8,210						
		165~200			3,900	4,000	265~300				9,710			9,910						
螺旋溝 長さフリー 指定 GPH-XLOF	25	40~60	13~120		25.000~25.050	2,190	2,290	螺旋溝 長さフリー 指定 GPH-XLOF		60	195~250	20~200		5,590	5,790	60	60.000~60.050		6,320	6,520
		45~80			2,270	2,370	65~110				7,660			7,860						
		55~80			2,290	2,390	115~160				8,500			8,700						
		85~120			3,040	3,140	165~200				9,460			9,660						
		125~160			3,810	3,910	205~260				11,280			11,480						
		165~200			4,640	4,740	265~300				13,090			13,290						
	28	305~350	13~120		30.000~30.050	4,940	5,040		螺旋溝 長さフリー 指定 GPH-XLOF	60	200~250	20~200		15,510	15,710	60	60.000~60.050		17,330	17,530
		40~60			2,130	2,230	65~110				12,000			12,200						
		45~80			2,340	2,440	115~160				14,050			14,250						
		55~80			2,690	2,790	165~200				16,470			16,670						
		85~120			3,240	3,340	205~260				19,890			20,090						
		125~160			3,910	4,010	265~300				21,190			21,390						
30	265~300	13~130		30.000~30.050	4,760	4,860	螺旋溝 長さフリー 指定 GPH-XLOF	60		255~300	20~200		23,490	23,690	60	60.000~60.050		25,060	25,260	
	305~350			2,250	2,350	65~110				8,500			8,700							
	40~60			2,520	2,620	115~160				9,460			9,660							
	45~80			2,810	2,910	165~200				11,280			11,480							
	55~80			3,370	3,470	205~260				13,090			13,290							
	85~120			4,080	4,180	265~300				23,490			23,690							

※D8~30の圧入部径DK公差：DK±0.002になります。

※D32~60の圧入部径DK公差：DK±0.003になります。
 ※圧入部長さは、N≤L-Fで指定してください。