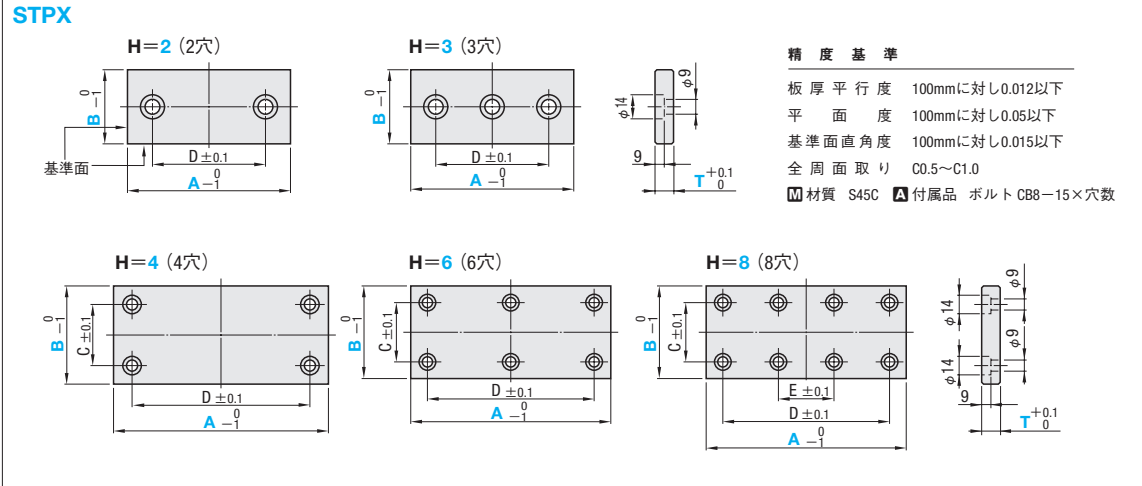


STOP PLATES  
当板プレート

SIDE COTTER BLOCKS  
サイドコッタブロック  
- 角度選択タイプ -

追加工価格も数量スライド適用 P.49



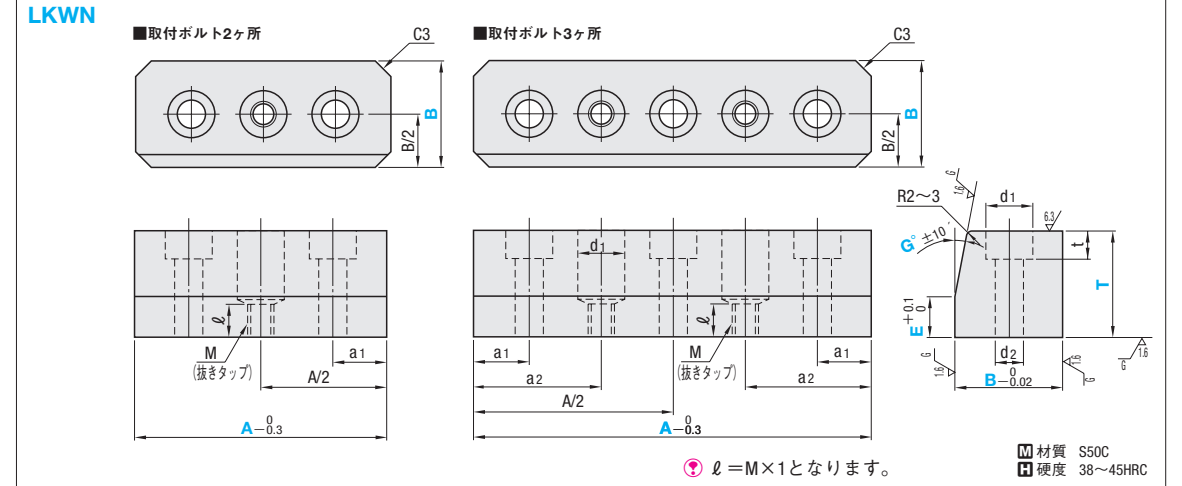
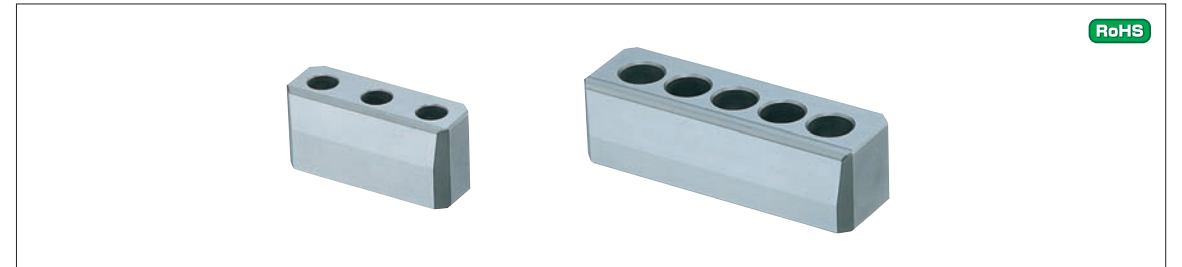
C	D	E	型式 Type	H	A	B	T	¥標準単価 1~9本
-	50	-	STPX	2	80	60	13	1,200
-	120	-			150	60		1,620
-	170	-			200	60		1,990
-	220	-		3	250	60		2,360
-	270	-			300	60		2,730
-	370	-			400	60		3,460
50	70	-		4	100	80	15	1,800
-	120	-			150	80		1,970
-	170	-			200	80		2,320
-	220	-			250	80		2,660

C	D	E	型式 Type	H	A	B	T	¥標準単価 1~9本	
-	70	-	STPX	4	100	100	13	1,840	
-	120	-			150			1,970	
-	170	-			200			2,320	
-	220	-		6	250			80	2,780
-	270	-			300			80	2,310
-	370	-			400			80	2,570
50	70	-		8	150	100	15	3,000	
-	120	-			200	100		3,510	
-	170	-			300	100		4,280	
-	220	-			400	100		5,140	
-	270	-			500	100		5,350	

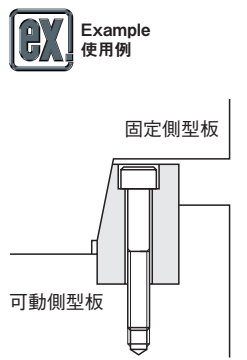
Order 注文例  
 型式 - A - B - T  
 STPX8 - 500 - 80 - T13

Price 価格  
 ■数量スライド価格 (⊕1円未満切り捨て) P.47  
 数量 1~9 | 10~19 | 20~29 | 30~50 | 表示数量超えは  
 値引率 標準単価 | 5% | 10% | 15% | 価格・出荷日お見積り

Delivery 出荷日  
 3 日目発送



M	d1	d2	t	a1	a2	ボルト 穴数	型式 Type	B	T	A	E	G°	¥標準単価 1~9本								
M6	11	6.6	6.5	10	25	2	LKWN	20	14	60	5	5	2,430								
						3				80			2,430								
						30				100			2,430								
M5	9.5	5.5	6	-	-	2				29			50 60 80	2,880							
						M6				11			6.6	6.5	15	-	-	2	29	60 80 100	3,020
																			39	60 80 100	3,470
M8	14	8.6	8.6	15	32.5	2		LKWN	30	29	80	15	5	3,240							
						3					100			3,240							
						45					150			3,690							
						M10					18			11	11	20	57.5	2	100	200	4,050
																		3	150	4,480	
																		70	250	4,860	
M12	20	13	13	20	-	2	100		250	3,690											
						3	150		4,050												
						72.5	200		4,500												



Order 注文例  
 型式 - T - A - E - G  
 LKWN30 - 29 - A100 - E15 - G5

Price 価格  
 ■数量スライド価格 (⊕1円未満切り捨て) P.47  
 数量 1~9 | 10~19 | 20~29 | 30~50 | 表示数量超えは  
 値引率 標準単価 | 5% | 10% | 15% | 価格・出荷日お見積り

Delivery 出荷日  
 3 日目発送

Alterations 追加加工  
 ストック A 800円/1本 P.48  
 ⊕ 同一サイズ3本以上は一律2,160円

Alteration	Code	Spec.	¥/1Code
	GC	B寸法に対し両側に角度Gでテーパ加工します。	1,000