


プラ型用ガススプリング

ガススプリング用ホルダ

RoHS



■許容偏心
0.3/100mm

■潤滑方式
無給油

MBPGS-A
MBPGS-B

●D38
4-Ma (M6×8)

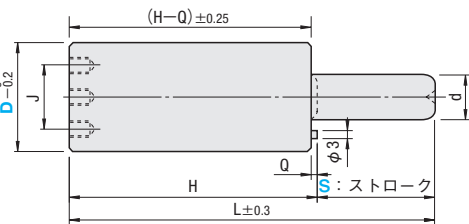
●D45・50
2-Ma (M8×12)

Ⓜ Mbは取付には使用できません

型番	初期荷重 [kgf]	最大荷重 [kgf]
MBPGS-A 38	2000	2700
MBPGS-A 45	4500	6500
MBPGS-A 50	5500	8800
MBPGS-B 38	2500	3350
MBPGS-B 45	5000	7250
MBPGS-B 50	6500	10400

Ⓜ 封入圧力は20℃のときの値です。

Ⓜ ストローク範囲Sを超えて使用されますとガス抜けが生じ、ピストンロッドが戻らなくなります。オーバーstroークチェックピンに接触しないよう、必ずstroーク範囲内でご使用ください。



シリンダ本体
Ⓜ 材質 SCM440相当
Ⓜ 表面処理 四三酸化鉄皮膜 (Fe₃O₄)
Ⓜ 使用温度: 0~100℃

ピストンロッド
Ⓜ 材質 SACM645
Ⓜ 硬度 1000HV~(表面)
Ⓜ 表面処理 窒化処理+パレル研磨仕上
Ⓜ 先端にセンター穴がつく場合があります。

重量 (kg)	D	d	L	H	取付用タップ Ma	J	Q	Load N [kgf] [20℃]		ストローク S	型 式		¥基準単価 1~9本
								初期荷重	最大荷重		Type	D-S	
0.85	38	20	250	150	M6×8	18	25	2000	2700	100	MBPGS-A	38-100	29,300
0.93												38-125	31,000
1.21												38-160	32,900
1.37												38-200	37,200
1.76												38-250	41,500
1.98	45	25	285	210	M8×12	20	2	4500	6500	100	MBPGS-A	45-100	33,200
2.28												45-125	35,200
2.60												45-160	37,400
2.31												45-200	41,500
2.59												45-250	45,500
2.95	50	30	345	255	M8×12	20	3	5500	8800	100	MBPGS-A	50-100	38,000
3.32												50-125	39,400
3.78												50-160	42,500
2.31												50-200	44,500
2.59												50-250	52,200
0.85	38	20	250	150	M6×8	18	25	2500	3350	100	MBPGS-B	38-100	29,300
0.93												38-125	31,000
1.21												38-160	32,900
1.37												38-200	37,200
1.76												38-250	41,500
1.98	45	25	285	210	M8×12	20	2	5000	7250	100	MBPGS-B	45-100	33,200
2.28												45-125	35,200
2.60												45-160	37,400
2.31												45-200	41,500
2.59												45-250	45,500
2.95	50	30	345	255	M8×12	20	3	6500	10400	100	MBPGS-B	50-100	38,000
3.32												50-125	39,400
3.78												50-160	42,500
2.31												50-200	44,500
2.59												50-250	52,200

- 初期荷重及び最大荷重は、20℃のときの値です。
- 荷重 [kgf] = 荷重 N × 0.101972 • 荷重 [N] = 荷重 kgf × 9.80665
- 窒素ガス封入圧力 kgf/cm² = MPa × 10.1972 MPa = kgf/cm² × 0.0980665
- プラ型用ガススプリングの取付は必ずMaの取付穴を使用してボルト2本で取付けてください。
- D38には取付用タップがJ18とJ25の2種の間ピッチで加工しています。

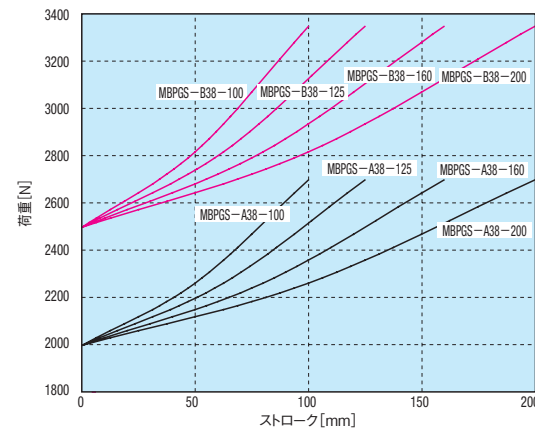
Order 注文例

型 式
MBPGS-A 38-125

Delivery 出荷日
在庫品 翌日出荷 P.47
ご希望によりPM 5:00迄、当日出荷受付致します。
2009年7月1日から発売いたします。


Price 価格
数量スライド価格 (1円未満切り捨て) P.47
数量 1~9 10~19 表示数量超えは
値引率 基準単価 5% 価格・出荷日お見積り

■MBPGS-A/MBPGS-B 荷重特性グラフ① D38



※上の荷重特性グラフは20℃のときの値です。100℃で使用時は、約24%荷重が高くなります。

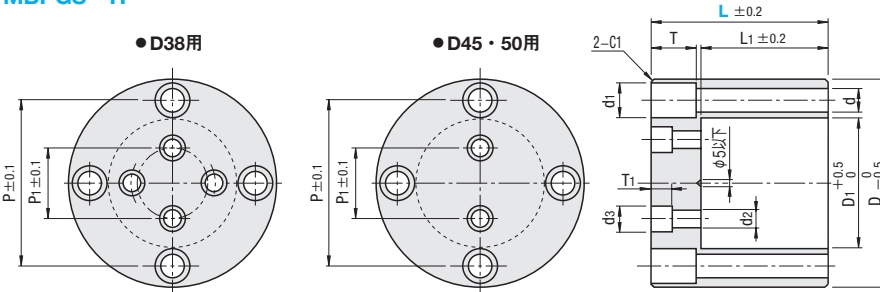
RoHS



MBPGS-H

●D38用

●D45・50用



Ⓜ 材質 SS400
Ⓜ 表面処理 四三酸化鉄皮膜 (Fe₃O₄)

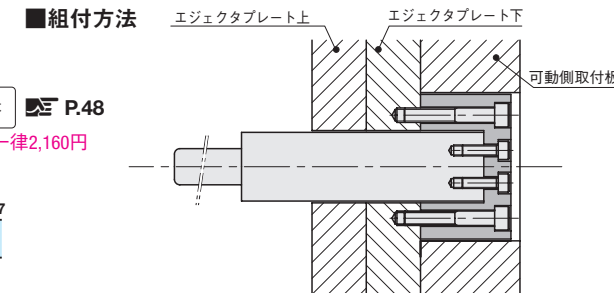
L	L1	D	D1	P	d	d1	T	P1	d2	d3	T1	△付属品 六角穴付ボルト		型 式		L	¥基準単価 1~9本
												Type	No.	Type	No.		
40	25	80	40	57	9	14	9	18	7	12	7	M 8-35 4本	M6-20 2本	MBPGS-H	38	40	3,500
50	35											M 8-50 4本				50	4,130
55	40											M 8-55 4本				55	4,760
45	30	90	47	68	11	17	11	20	9	14	9	M10-45 4本	M8-15 2本	MBPGS-H	45	45	4,660
55	40											M10-55 4本				55	5,350
65	50											M10-65 4本				65	5,780
55	40	100	52	75	13	20	13	20	9	14	9	M12-55 4本	M8-15 2本	MBPGS-H	50	55	5,780
65	50											M12-65 4本				65	6,550
75	60											M12-75 4本				75	7,320

MBPGS-H38にはガススプリング取付用ボルト穴がP1=18とP1=25の2種の間ピッチで加工しています。

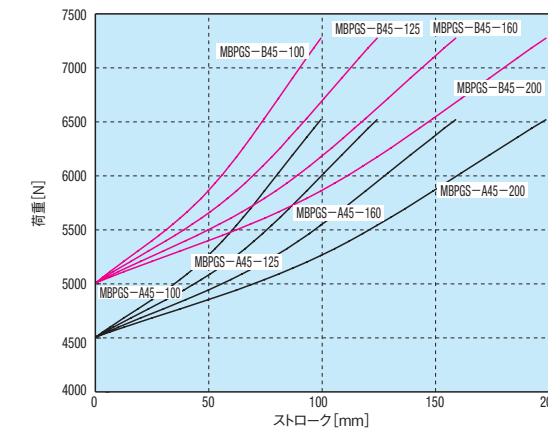
Order 注文例 型式 MBPGS-H 38-40

Delivery 出荷日 3 日目発送 ストック A 800円/1本 P.48
2009年7月1日から発売いたします。

Price 価格 数量スライド価格 (1円未満切り捨て) P.47
数量 1~9 10~19 表示数量超えは
値引率 基準単価 5% 価格・出荷日お見積り

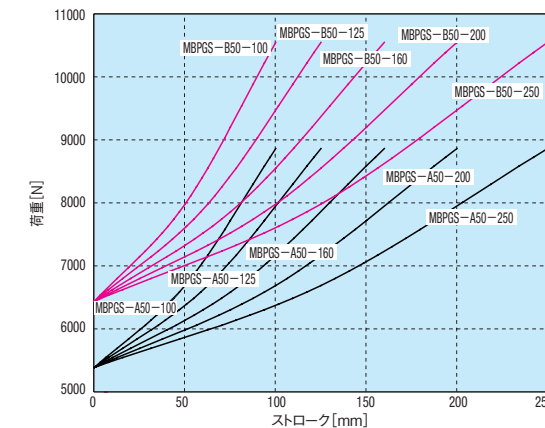


■MBPGS-A/MBPGS-B 荷重特性グラフ② D45



※上の荷重特性グラフは20℃のときの値です。100℃で使用時は、約24%荷重が高くなります。

■MBPGS-A/MBPGS-B 荷重特性グラフ③ D50



※上の荷重特性グラフは20℃のときの値です。100℃で使用時は、約24%荷重が高くなります。