



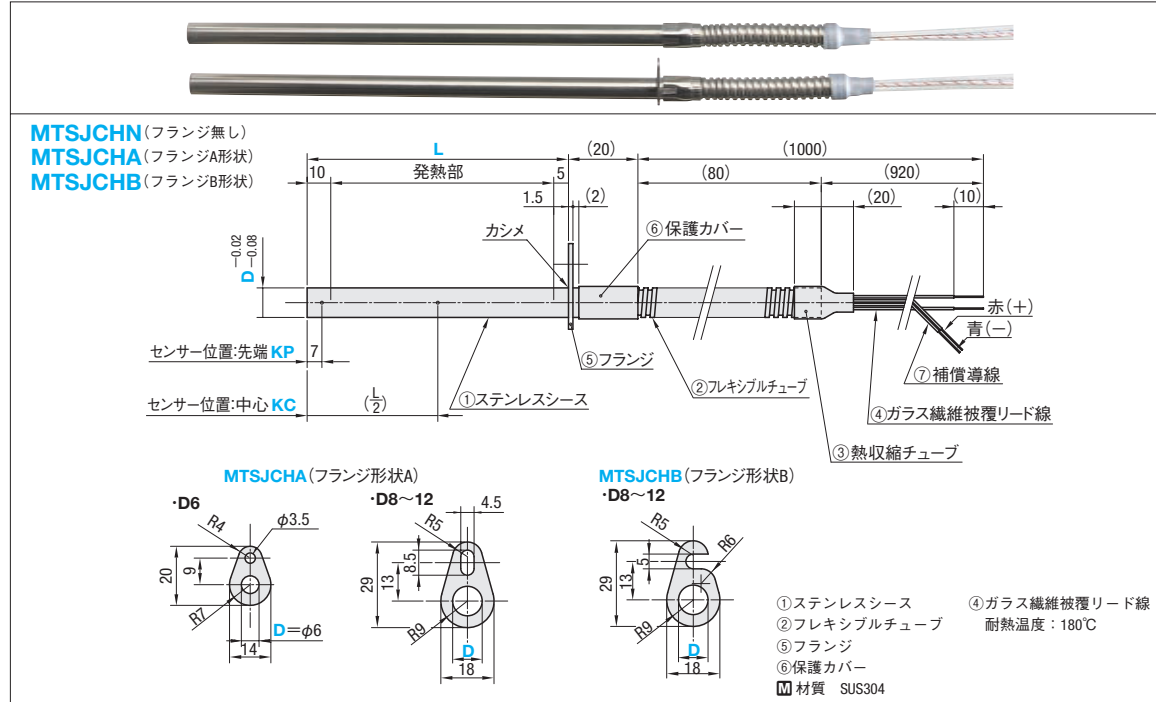
CARTRIDGE HEATERS —SENSOR ATTACHED TYPE—

カートリッジヒータ

—L寸・W数・フランジ選択 センサー一体タイプ—

✚ 追加加工価格も数量スライド適用 ㊦ P.49

■特徴：カートリッジヒータと温度センサ(Kタイプ)が一体になった商品です。
ヒータと温度センサを別に設置する必要がないため、スペースのない部分への取り付けに向いています。
また、ヒータ自体の温度をセンサで制御するので、異常発熱によるショートや発火を未然に防ぐことができます。



W密度 (W/cm ²)	型 式		L 指定1mm単位	V(電圧) 選択	W(ワット数) 指定10W単位	センサ位置 (Kタイプ) 選択
	Type	D				
2 ≤ W/cm ² ≤ 15 W/cm ² = W / {D × (L - 15) × 3.14 / 100}	MTSJCHN (フランジ無し)	*6	50~200	200	50~520	KP : 先端 KC : 中心
	MTSJCHA (フランジA形状)	8				
	MTSJCHB (フランジB形状)	10	50~400	220	50~1600	
		12				

Ⓢ ワット数Wの指定は、W密度(W/cm²)が、2 ≤ W/cm² ≤ 15の範囲でご指定ください。Ⓢ *D6はフランジB形状選択不可

Order 注文例 型式 - L - V - W - センサ位置
MTSJCHA10 - 200 - V200 - W600 - KP

Delivery 出荷日 8 日目発送

Alterations 追加加工 型式 - L - V - W - センサ位置 - (JC・HC・M4・G4)
MTSJCHA10 - 200 - V200 - W600 - KP - JC2 - M4

Price 価格 数量スライド価格 (Ⓢ1円未満切り捨て) ㊦ P.47
数量 1~9 10~19 20~30 表示数量超えは
値引率 基準単価 5% 10% 価格・出荷日お見積り

型式	¥ 基準単価 1~9本								
	Type	D	L50 ~L100	L101 ~L150	L151 ~L200	L201 ~L250	L251 ~L300	L301 ~L350	L351 ~L400
MTSJCHN (フランジ無し)	6	7,420	7,710	8,000	-	-	-	-	-
	8	7,690	8,190	8,550	8,910	9,280	9,650	10,080	
	10	8,000	8,360	8,730	9,070	9,420	9,770	10,140	
	12	8,190	8,550	8,890	9,220	9,590	9,960	10,320	
MTSJCHA (フランジA形状)	6	8,000	8,280	8,570	-	-	-	-	
	8	8,330	8,830	9,190	9,560	9,930	10,290	10,720	
MTSJCHB (フランジB形状)	10	8,640	9,010	9,370	9,720	10,060	10,420	10,780	
	12	9,250	9,620	10,230	10,600	10,840	11,460	12,070	

Alterations	Code	Spec.	¥/1Code	
	JC	ヒータ用リード線長を変更します。 指定方法 リード線長さ(mm) JC2 2000 JC3 3000	600	1,200
	HC	温度センサ用補償導線長を変更します。 指定方法 補償導線長さ(mm) HC2 2000 HC3 3000	1,700	2,800
	M4	丸型圧着端子(M4)をリード線に取付けます。	200	
	G4	Y型圧着端子(M4)をリード線に取付けます。	200	

