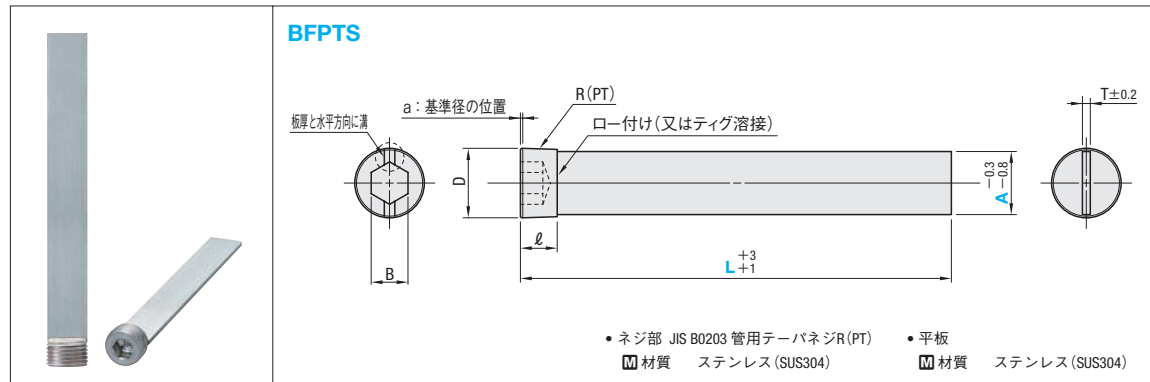


ステンレスバッフル板

—テーパスクリュープラグ付—



• ネジ部 JIS B0203 管用テーパネジR(PT) • 平板
 □ 材質 ステンレス(SUS304) □ 材質 ステンレス(SUS304)

T	D (参考)	a	l	B	R(PT)	型 式		L 指定5mm単位
						Type	A	
3	21.0	0.9	12	10	1/2	BFPTS	18	50~600
	26.4		14	14	3/4		20	
	33.2	17	17	1	24		30	

型 式	¥ 基準単価 1~4本				
	Type	A	L50~150	L160~300	L310~450
BFPTS	18	940	1,380	1,540	1,700
	20	950	1,410	1,570	1,740
	24	1,520	1,970	2,150	2,340
	30	2,000	2,500	2,710	2,940

Order 注文例 型 式 - L
BFPTS 20 - 200

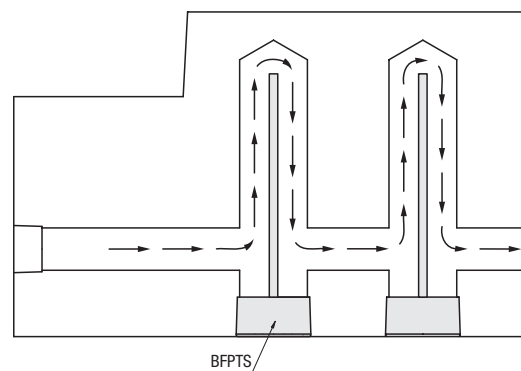
Delivery 出荷日 3 日目発送

ストック A 300円/1本 P.48

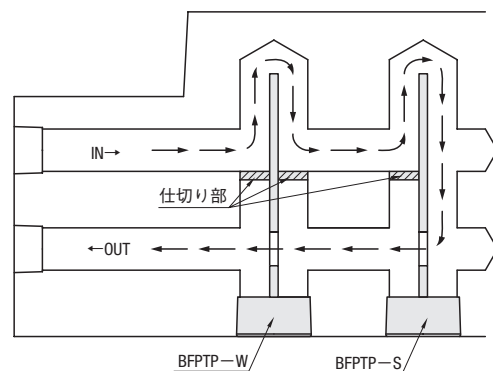
☎ 同一サイズ3本以上は一律810円

Price 価格 ■数量スライド価格 (☎1円未満切り捨て) P.47

数量	1~4	5~9	10~14	15~20	表示数量超えは
値引率	基準単価	5%	10%	15%	価格・出荷日お見積り



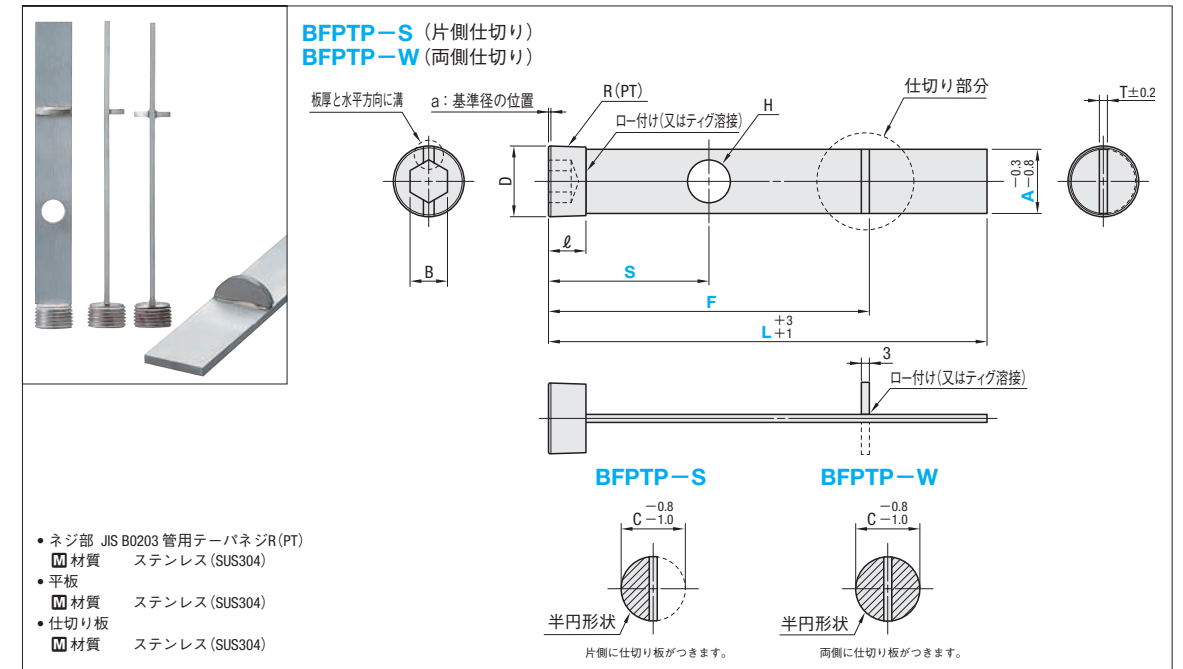
ステンレス製のため錆びにくく、テーパスクリュープラグと一体化しているためメンテナンスが容易です。



冷却用水穴(横穴)の先にエジェクタピンや傾斜スライドがあり、横穴が貫通できない場合、縦方向の水穴内を仕切り、バッフル板途中に穴を設けることで、IN-OUTを同一面上に設置する構造がとれます。

仕切付きステンレスバッフル板

—テーパスクリュープラグ付—



• ネジ部 JIS B0203 管用テーパネジR(PT)
 □ 材質 ステンレス(SUS304)
 • 平板
 □ 材質 ステンレス(SUS304)
 • 仕切り板
 □ 材質 ステンレス(SUS304)

T	D (参考)	a	l	B	R(PT)	H	C	型 式		L 指定10mm単位	F 指定10mm単位	S 指定10mm単位
								Type	A			
3	21.0	0.9	12	10	1/2	11	18	BFFTP-S (片側仕切り)	18	100~600	50~590	30~(F-10)
	26.4								20			
	33.2								1.1			

☎ 水穴と仕切り板は10mm以上離れるように設定してください。(S ≤ F - H/2 - 13)

型 式	¥ 基準単価 1~4本				
	Type	A	L100~150	L160~300	L310~450
BFFTP-S	18	1,340	1,790	1,950	2,120
	20	1,360	1,820	2,000	2,180
	24	1,940	2,410	2,590	2,790
	30	2,480	2,980	3,220	3,450
BFFTP-W	18	1,590	2,050	2,210	2,380
	20	1,620	2,080	2,260	2,430
	24	2,210	2,670	2,860	3,060
	30	2,780	3,270	3,500	3,740

Order 注文例 型 式 - L - F - S
BFFTP-S 20 - 500 - F400 - S100

Delivery 出荷日 3 日目発送

Price 価格 ■数量スライド価格 (☎1円未満切り捨て) P.47

数量	1~4	5~9	10~14	15~20	表示数量超えは
値引率	基準単価	5%	10%	15%	価格・出荷日お見積り