

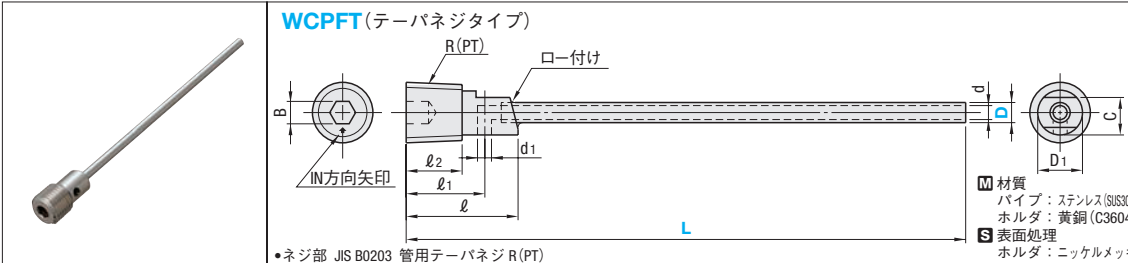
COOLING PIPES 冷却パイプ

—ロー付け・テーパネジ/平行ネジ/かしめタイプ—

BAFFLE BOARDS WITH TAPERED SCREW PLUGS

バッフル板

—テーパスクリュープラグ付き—



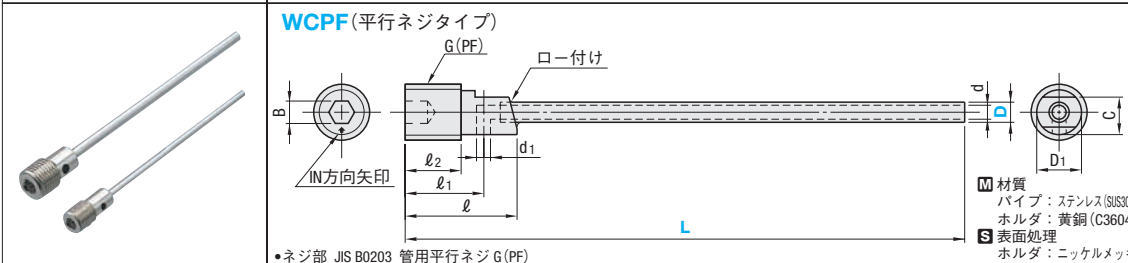
WCPFT (テーパネジタイプ)

IN方向矢印

ロー付け

材質: パイプ: ステンレス(SUS304)
ホルダ: 黄銅(C3604)
表面処理: ホルダ: ニッケルメッキ

ネジ部 JIS B0203 管用テーパネジ R (PT)



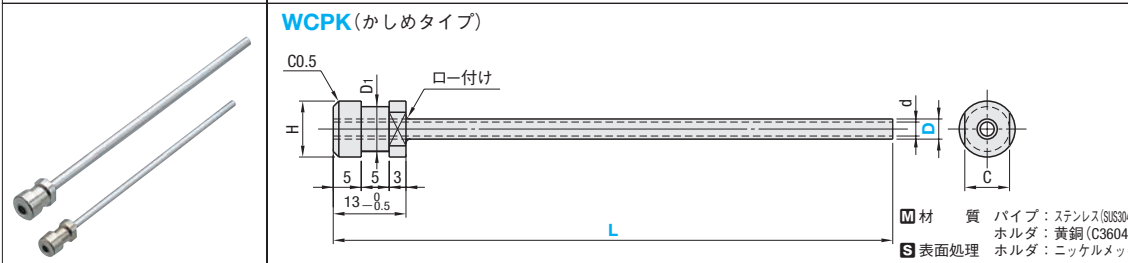
WCPF (平行ネジタイプ)

IN方向矢印

ロー付け

材質: パイプ: ステンレス(SUS304)
ホルダ: 黄銅(C3604)
表面処理: ホルダ: ニッケルメッキ

ネジ部 JIS B0203 管用平行ネジ G (PF)



WCPK (かしめタイプ)

ロー付け

材質: パイプ: ステンレス(SUS304)
ホルダ: 黄銅(C3604)
表面処理: ホルダ: ニッケルメッキ

R (PT)	G (PF)	B	ℓ	ℓ ₁	ℓ ₂	C	D ₁	d ₁	d	型式 Type	D	L	¥基準単価 1~19本	WCPFT	WCPF
1/8	1/8	4	20	13	10	6.7	8	1.6	1.6	WCPFT (テーパネジタイプ)	2	100	900	780	
								2.5	2.5		3	100 200	900	810	
1/4	1/4	5	23	15	12	8.5	10	3.6	3.6	WCPF (平行ネジタイプ)	4	200	930	810	
											300	—	900		

H	D ₁	C	d	型式 Type	D	L	¥基準単価 1~19本
8	6	6	1.6	WCPK (かしめタイプ)	2	100	450
			2.5		3	100 200	450
3.6	4	200	450				
			300		550		

Order 注文例

型式 - L
WCPF2 - 200
WCPF3 - 200

Delivery 出荷日

在庫品 翌日出荷 P.47
ご希望によりPM 5:00迄、当日出荷受付致します。

Price 価格

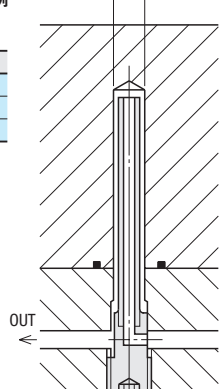
数量スライド価格 (1円未満切り捨て) P.47

数量	1~19	20~29	30~49	50~100
値引率	基準単価	5%	10%	15%

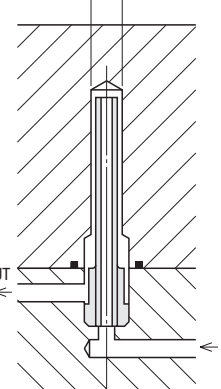
表示数量超えは価格・出荷日お見積り

Example 使用例

WCPF



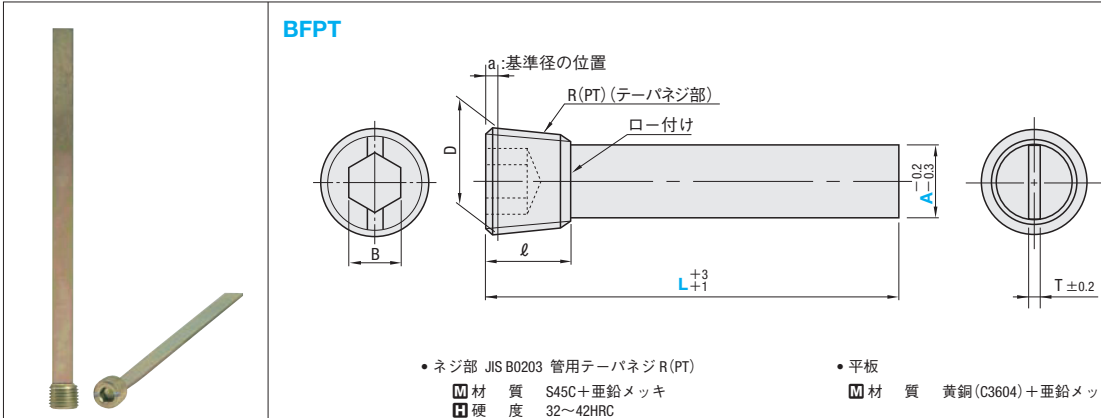
WCPK



D	推奨φE
2	5
3	6
4	8

WCPFT、WCPF ご使用上の注意

- WCPFTはネジ部が管用テーパネジ(R・PT)、WCPFは管用平行ネジ(G・PF)になっております。
- テーパネジと平行ネジはネジ山サイズ・ピッチが同じため、ネジ穴を開ける際にはご注意ください。平行ネジ穴にテーパネジを取り付けると、水漏れを起こします。
- また、テーパネジ穴に平行ネジは入りません。
- WCPFT、WCPFをご利用の際にはシールテープをご使用ください。



BFPT

a: 基準径の位置

R (PT) (テーパネジ部)

ロー付け

材質: S45C+亜鉛メッキ
硬度: 32~42HRC

平板 黄銅(C3604)+亜鉛メッキ

ネジ部 JIS B0203 管用テーパネジ R (PT)

D	a	ネジ山数	Pitch	ℓ	B	R (PT)	T	型式		L 指定5mm単位
								Type	A	
9.728	0.45	28	0.91	7	5	1/8	1.5	BFPT	6	30~200
									8	
13.157	0.7	19	1.34	8.9	6	1/4	2.0		9	30~250
									10	
16.662				10	8	3/8			12	30~300
									14	

BFPTを取付ける水穴径はA+1mm以上を目安としてください。

Order 注文例 型式 - L
BFPT8 - 100

Delivery 出荷日 3 日目発送

ストックA 300円/1本

P.48

同一サイズ3本以上は一律810円

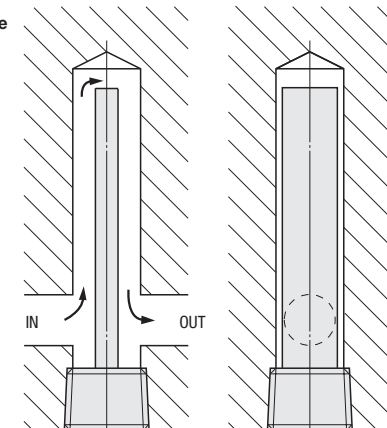
Price 価格

数量スライド価格 (1円未満切り捨て) P.47

数量	1~4	5~9	10~14	15~50	表示数量超えは価格・出荷日お見積り
値引率	基準単価	5%	10%	15%	

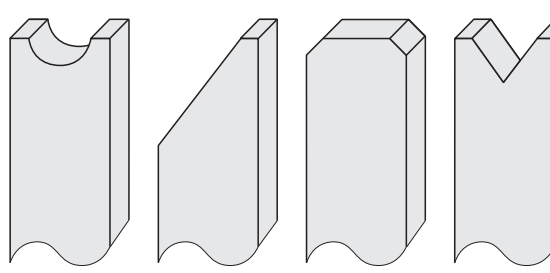
型式 Type	¥基準単価 1~4本					
	A	L30~100	L110~150	L160~200	L210~250	L260~300
BFPT	6	650	700	750		
	8	670	720	770		
	9	680	730	780	830	
	10	690	740	790	840	
	12	710	760	810	860	910
	14	730	780	830	880	930

Example 使用例



バッフル板加工例

Rカット 斜カット 面取り Vカット



バッフル板の回転方向の位置はシムテープ等を巻き、しめ具等で調整してください。

冷却関連部品