

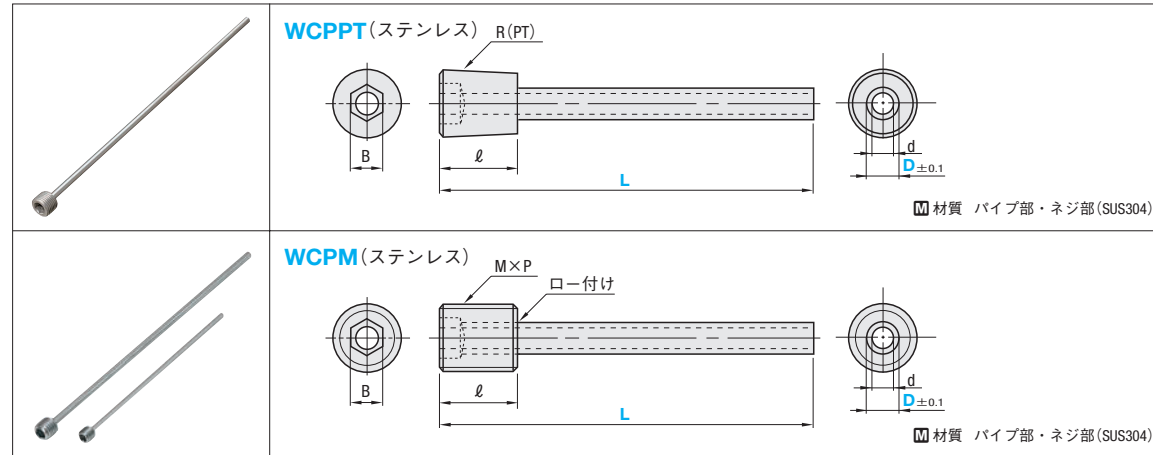
COOLING PIPES
冷却パイプ

—テーパネジ/平行ネジ/黄銅/ステンレス—

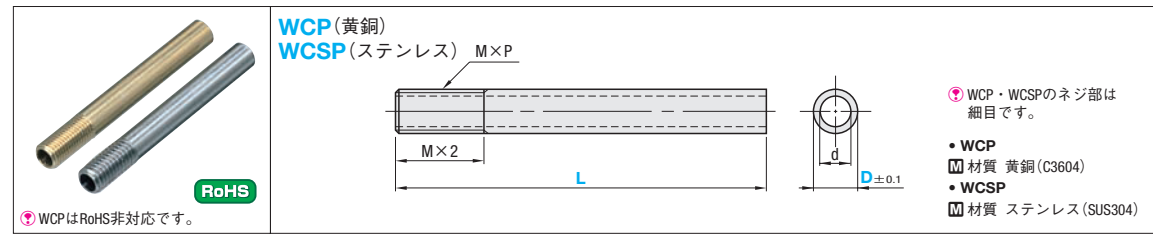


COOLING PIPES
冷却パイプ

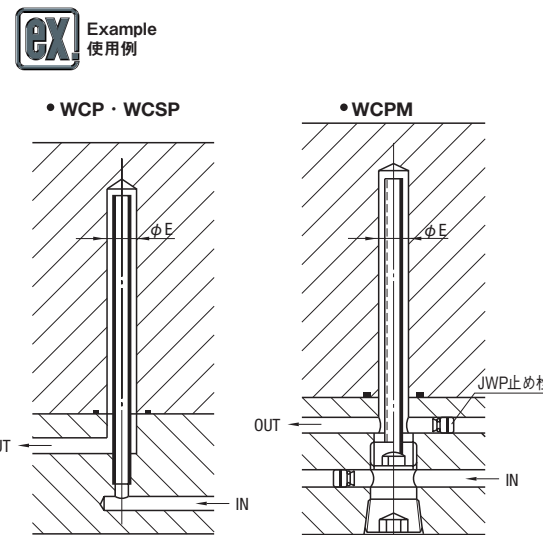
—ロック止めタイプ/ツバ止めタイプ—



R(PT)	M×Pitch	B	l	d	型式	L	¥基準単価 1~19本			
WCPPT	WCPM	WCPPT	WCPM	WCPPT	WCPM	WCPPT	WCPM	Type		
1/8	M 6×1.0	3	6	1.6	WCPPT (ステンレス)	2	150	720	380	
						3	200	750	430	
	M 8×1.25	4	7	8	2.5	WCPM (ステンレス)	3	200	790	450
							4	250	820	490
						300	840	520		
						300	890	550		



M×Pitch (細目)	d	型式	D	L	¥基準単価 1~19本	
		Type			WCP	WCPSP
M3×0.35	1.0	WCP (黄銅)	3	50	100	290
				150	200	330
M4×0.5	2.0	WCPSP (ステンレス)	4	50	100	310
				150	200	360
M5×0.5	3.0	WCP (黄銅)	5	50	100	330
				150	200	380
				250	300	480
				50	100	380
M6×0.75	4.0	WCPSP (ステンレス)	6	150	200	430
				250	300	520
				50	100	430
				250	300	570
M8×0.75	5.0	WCP (黄銅)	8	150	200	480
				250	300	570
				50	100	480
				250	300	620
M10×1.0	7.0	WCPSP (ステンレス)	10	50	100	480
				150	200	570
				250	300	620
				50	100	710



Order 注文例

型式 — L

WCPPT3 — 200

WCPSP 6 — 150

WCPM 2 — 150

Delivery 出荷日

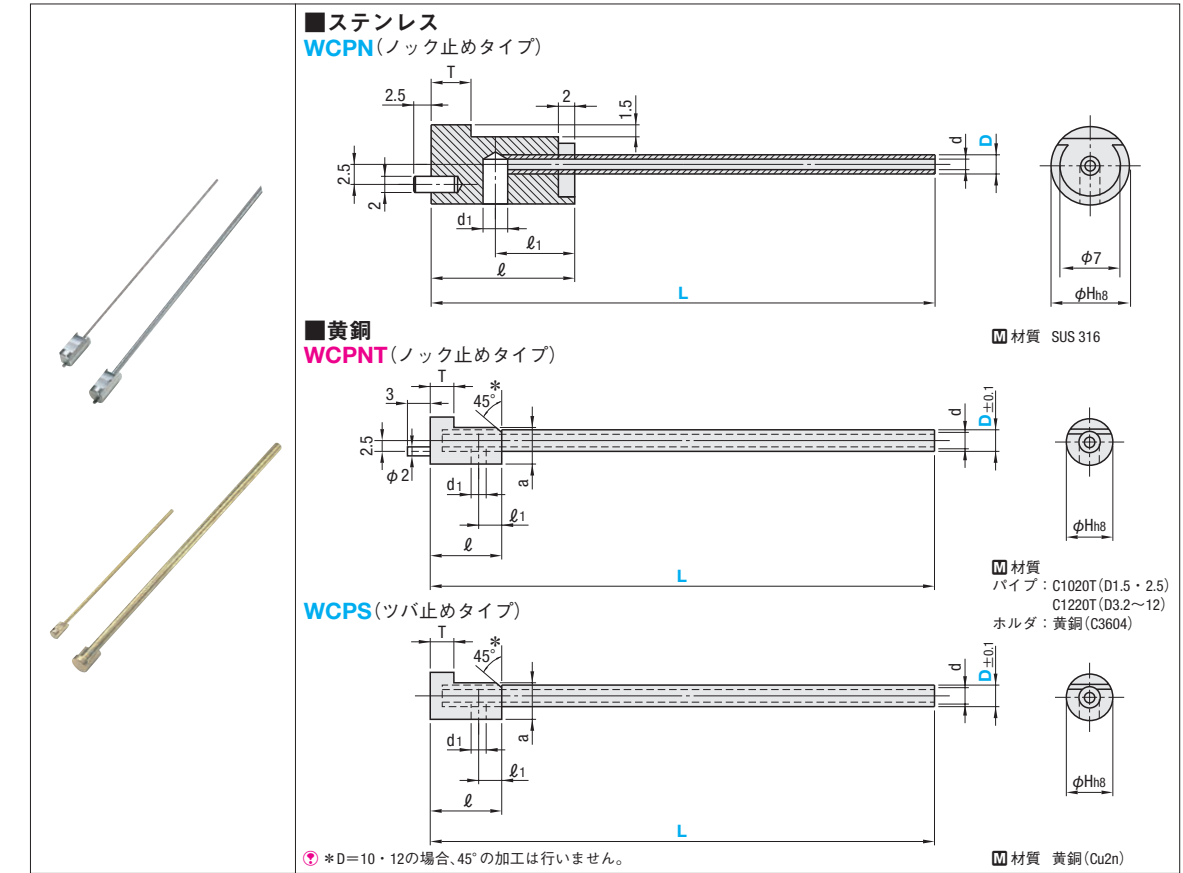
在庫品 翌日出荷 P.47

ご希望によりPM 5:00迄、当日出荷受付致します。

Price 価格

数量スライド価格 (Ⓢ1円未満切り捨て) P.47

数量	1~19	20~29	30~49	50~100	表示数量超えは
値引率	標準単価	5%	10%	15%	価格・出荷日お見積り



φHh8	T	l1	l	d1	a	d	型式		¥基準単価 1~4本			
							ステンレス	黄銅	D	L	WCPN (D≦3.2)	WCPNT
10	0	4	10	18	8.5	0.9	WCPN (ロック止め)	WCPNT (ロック止め)	1.5	150	3,990	2,020
						1.5			2.5	150	4,180	2,100
						2.2(2.0)			3.2	200	4,370	2,180
						3			4	200	1,620	1,770
12	0	5.1	20	5.4	9.5	5	WCPSP (D≧4) (ツバ止め)	6	300	1,900	1,970	
						6		8	300	2,000	2,150	
						8		10	350	2,380	2,530	
						10		12	350	2,470	2,750	

Ⓢ WCPNTは()内寸法となります。

Order 注文例

型式 — L

WCPN1.5 — 150

WCPNT2.5 — 150

WCPSP4 — 200

Delivery 出荷日

在庫品 翌日出荷 P.47

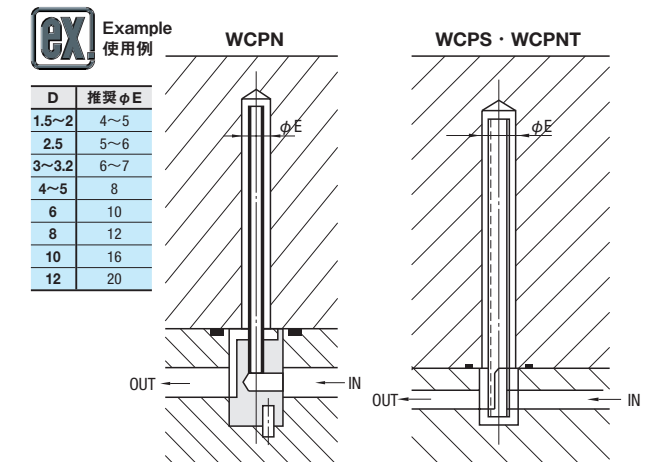
ご希望によりPM 5:00迄、当日出荷受付致します。

Price 価格

数量スライド価格 (Ⓢ1円未満切り捨て) P.47

数量	1~4	5~19	20~49	50~100
値引率	標準単価	5%	10%	15%

Ⓢ 表示数量超えは価格・出荷日お見積り



冷却関連部品