


金型冷却用ワンタッチ継手 -プラグ・ソケット一体型-


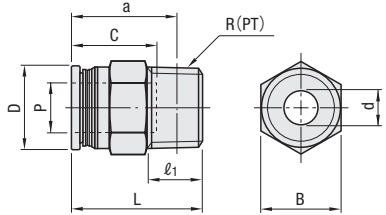
-高温用(耐熱99℃シリーズ)-

金型冷却用ワンタッチ継手 -プラグ・ソケット一体型-

-高温用(耐熱99℃シリーズ)L字タイプ-




M-KC


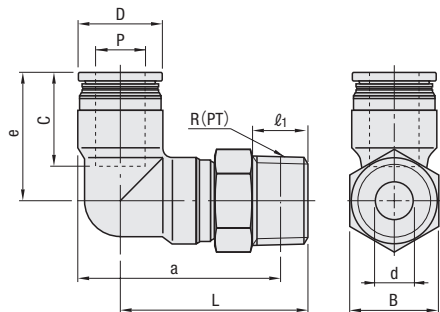
材質 本体：黄銅(C3604)+無電解ニッケルメッキ
開放リング：黄銅(C3604)+無電解ニッケルメッキ
ネジ部：黄銅(C3604)+無電解ニッケルメッキ
ネジ部JIS B0203管用テーパネジR(PT)
※ネジ部には耐熱シール材が塗布されています。

- ① M-KCは一体品です。
取り外しできませんので、ご注意ください。
- ② 水温99℃以下でご使用ください。
- ③ サージ圧力(衝撃流等により瞬間にかかる圧力)を最高使用圧力(1MPa)以下に抑えてご使用ください。
- ④ ご利用の際には、必ずインサートスリーブ(P.1234)と合わせてご使用ください。

適用チューブ 外径×内径	チューブ挿入穴部		D	d	L	a	B	ℓ ₁	R(PT)	型式		¥基準単価 1~19本
	穴径P	深さC								Type	No.	
4×2.5	4	14.5	9.4	2.5	20.6	16.6	10	8	1/8	M-KC	4-01-1	210
											6-01-1	240
6×4	6	16.6	11.4	4	22.2	18.2	12	11	1/4		6-02-1	250
											8-01-1	270
8×6	8	17.7	13.4	6	27.4	23.4	14	8	1/8		8-02-1	270
											10-01-1	320
10×7.5	10	20	16.4	8	30.1	26.1	17	11	1/4		10-02-1	330
											10-03-1	340
12×9	12	22.6	19.4	8.5	35.2	29.2	21	11	1/4		12-02-1	410
											12-03-1	420




M-KL


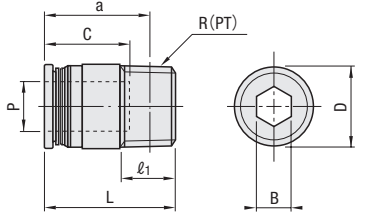
材質 本体：黄銅(C3604)+無電解ニッケルメッキ
開放リング：黄銅(C3604)+無電解ニッケルメッキ
ネジ部：黄銅(C3604)+無電解ニッケルメッキ
ネジ部JIS B0203管用テーパネジR(PT)
※ネジ部には耐熱シール材が塗布されています。

- ① M-KLは一体品です。
取り外しできませんので、ご注意ください。
- ② 水温99℃以下でご使用ください。
- ③ サージ圧力(衝撃流等により瞬間にかかる圧力)を最高使用圧力(1MPa)以下に抑えてご使用ください。
- ④ ご利用の際には、必ずインサートスリーブ(P.1234)と合わせてご使用ください。

適用チューブ 外径×内径	チューブ挿入穴部		D	d	L	a	e	B	ℓ ₁	R(PT)	型式		¥基準単価 1~19本
	穴径P	深さC									Type	No.	
4×2.5	4	14.5	10.5	2.5	22.8	24.1	17.6	10	8	1/8	M-KL	4-01-1	450
												6-01-1	470
6×4	6	16.5	12.5	4	25	27.3	20.1	12	11	1/4		8-01-1	540
												8-02-1	550
8×6	8	17.7	14.5	6	28	31.3	22.3	14	8	1/8		10-01-1	720
												10-02-1	750
10×7.5	10	20	18.5	8	35.5	38.7	26.1	17	11	1/4		10-03-1	760
												12-02-1	860
12×9	12	22.6	21.5	9	37.5	42.2	29.7	21	11	1/4		12-03-1	860




M-KOC


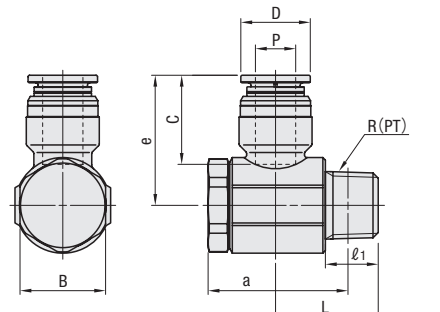
材質 本体：黄銅(C3604)+無電解ニッケルメッキ
開放リング：黄銅(C3604)+無電解ニッケルメッキ
ネジ部：黄銅(C3604)+無電解ニッケルメッキ
ネジ部JIS B0203管用テーパネジR(PT)
※ネジ部には耐熱シール材が塗布されています。

- ① M-KOCは一体品です。
取り外しできませんので、ご注意ください。
- ② 水温99℃以下でご使用ください。
- ③ サージ圧力(衝撃流等により瞬間にかかる圧力)を最高使用圧力(1MPa)以下に抑えてご使用ください。
- ④ ご利用の際には、必ずインサートスリーブ(P.1234)と合わせてご使用ください。

適用チューブ 外径×内径	チューブ挿入穴部		D	L	a	B	ℓ ₁	R(PT)	型式		¥基準単価 1~19本
	穴径P	深さC							Type	No.	
4×2.5	4	14.5	9.9	20.6	16.6	2.5	8	1/8	M-KOC	4-01-1	210
										6-01-1	250
6×4	6	16.6	11.9	22.2	18.2	4	11	1/4		8-01-1	280
										8-02-1	280
8×6	8	17.7	13.9	27.4	23.4	5	8	1/8		10-01-1	330
										10-02-1	340
10×7.5	10	20	16.9	29.1	23.1	6	11	1/4		10-03-1	350
										12-03-1	430
12×9	12	22.6	20.8	31.2	24.9	8	12	3/8			



M-KH

材質 本体：黄銅(C3604)+無電解ニッケルメッキ
開放リング：黄銅(C3604)+無電解ニッケルメッキ
ネジ部：黄銅(C3604)+無電解ニッケルメッキ
ネジ部JIS B0203管用テーパネジR(PT)
※ネジ部には耐熱シール材が塗布されています。

- ① M-KHは一体品です。
取り外しできませんので、ご注意ください。
- ② 水温99℃以下でご使用ください。
- ③ サージ圧力(衝撃流等により瞬間にかかる圧力)を最高使用圧力(1MPa)以下に抑えてご使用ください。
- ④ ご利用の際には、必ずインサートスリーブ(P.1234)と合わせてご使用ください。

適用チューブ 外径×内径	チューブ挿入穴部		D	六角対辺 B	L	a	e	ℓ ₁	R(PT)	型式		¥基準単価 1~19本
	穴径P	深さC								Type	No.	
6×4	6	16.5	12.5	14	15.6	23.8	23.2	8	1/8	M-KH	6-01-1	730
											8-01-1	880
8×6	8	17.7	14.5	17	20.4	28.3	25.9	11	1/4		8-02-1	930
											10-02-1	970
10×7.5	10	20	18.5	17	20.4	28.3	28	11	1/4		12-03-1	1,290



注文例
型式
M-KC8 -01-1
M-KOC6-01-1




出荷日
翌日出荷 **P.47**




価格
数量スライド価格 (1円未満切り捨て) P.47


①ご希望により PM 5:00迄、当日出荷受付致します。



注文例
型式
M-KL4-01-1
M-KH6-01-1



出荷日
翌日出荷 **P.47**



価格
数量スライド価格 (1円未満切り捨て) P.47

①ご希望により PM 5:00迄、当日出荷受付致します。

冷却関連部品①
カラ・ワンタッチ継手