

ローラロックセット(ノーマルブシュ/スリムブシュ)

—標準タイプ/ロングタイプ/耐熱標準タイプ/耐熱ロングタイプ—

標準タイプ/耐熱標準タイプ

RoHS

①ロックホルダ ②ノーマルブシュ

①ロックホルダ ②スリムブシュ

材質 ロックホルダ S50C
ロックブシュ SK3

ロングタイプ/耐熱ロングタイプ

RoHS

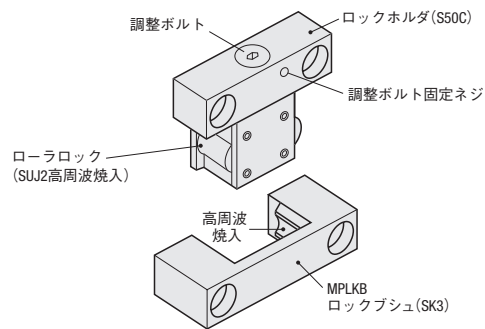
①ロックホルダ ②スリムブシュ

①ロックホルダ ②ノーマルブシュ

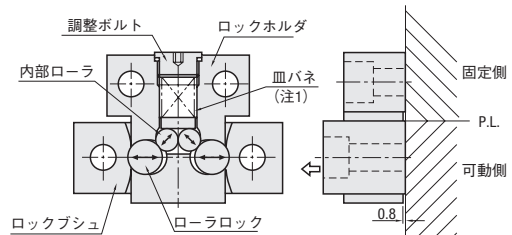
材質 ロックホルダ S50C
ロックブシュ SK3

Type		使用温度
ノーマルブシュ	スリムブシュ	
MPLK	MPLKS	使用温度80℃以下
MPLKH	MPLKHS	使用温度150℃以下(耐熱)

■特長



■構造及び取付方法



(注1)MPLK10はコイルスプリングになります。
 ・PL面に平行に取り付けてください。
 ・矢印の方向に引けば取り外しができます。

■ローラロック方式

- ・血バネ、内部ローラ及びローラロックの組み合わせにより型の開閉をバランス良く行うことが可能です。
- ・ローラの回転により偏摩耗を防ぎます。
- ・ロックブシュが摩擦しても上下対称のために反転して再利用できます。
- ・ロックホルダの背面を逃がしているために型板の段差にも対応可能です。
- ・耐熱タイプは標準タイプとの識別のため、調整ボルトが標準タイプと異なります。
(標準タイプ：四三酸化鉄被膜 耐熱タイプ：ユニクロメート)
- ・ユニクロメートは2009年度中に三価クロメートに切り替え予定しております。

■荷重調整及び荷重特性

- ・開閉力の調整は六角レンチで行えます。調整ボルトを締めきった時が最大荷重時で、最大時から1/2回転緩めると50%程度に減少し、1回転以上緩めると0となります。※MPLK10は1/2回転緩めると約25%低下し、1回転緩めると約70%低下します。
- ・型閉じ時の荷重は型開き時の50%程度の低荷重となっています。
- ・調整ボルト固定ネジを緩めてから調整ボルトで荷重を調整し、調整後は必ず調整ボルトが緩まないように固定ネジを締め付けてください。
- 注意事項：バランス良く作動させるために型の対称位置に取り付けてください。

■標準・耐熱標準タイプ(①+②セット)

型式	最大使用荷重 (2セット 常温使用時)	L	L1	L2	T	H	H1	J	K	P	P1	P2	A	A1	t	t1	d	d1	付属品 各2本	¥基準単価			
																				1~9セット	10~99セット		
(ノーマルブシュ) MPLK	10	981N {100kgf}	48	36	25	42	22	18	2	2	36	24	22	24	16	9.5	18	6.5	6.5	CB6-20 CB6-30	8,500	—	
	20	1961N {200kgf}	54	42	25	42	22	18	2	40	28	22	24	16	9	16	11	6.5	6.5	CB6-20 CB6-25	8,830	10,630	
(ノーマルブシュ) MPLK MPLKH	30	2942N {300kgf}	65	46	35	48.5	25	20	3.5	50	31	26	27	19	9.5	17	14	9	9	CB6-30 CB6-35	9,110	10,910	
	60	5884N {600kgf}	73	50	56.5	56.5	25	20	3.5	52	33	34	34	25	13	19	17	11	11	CB8-30 CB8-35	9,250	11,650	
	*80S	7845N {800kgf}	73	50	56.5	56.5	25	20	3.5	52	33	34	34	25	13	19	17	11	11	CB8-30 CB8-35	11,300	13,700	
	100	9807N {1000kgf}	103	65	48	58	30	24	4	4	76	42	31	34	25	13	19	17	11	11	CB10-30 CB10-35	13,010	16,010
(スリムブシュ) MPLKS MPLKHS	30	2942N {300kgf}	65	46	35	48.5	25	20	3.5	50	31	26	24	19	9.5	15.5	14	9	9	CB6-25 CB6-30	9,510	11,310	
	60	5884N {600kgf}	73	50	56.5	56.5	25	20	3.5	52	33	34	34	25	13	19	17	11	11	CB8-25 CB8-30	9,650	12,050	
	*80S	7845N {800kgf}	73	50	56.5	56.5	25	20	3.5	52	33	34	34	25	13	19	17	11	11	CB8-25 CB8-30	11,700	14,100	

*MPLK80S、MPLKS80SのT寸法は56.5、K寸法は11.5となっております。

■ロング・耐熱ロングタイプ(①+②セット)

型式	最大使用荷重 (2セット 常温使用時)	L	L1	L2	T	H	H1	J	K	P	P1	P2	A	A1	t	t1	d	d1	付属品 各2本	¥基準単価			
																				1~9セット	10~99セット		
(ノーマルブシュ) MPLK MPLKH	60L	5884N {600kgf}	73	50	35	79.5	25	20	3.5	52	33	57	27	19	9.5	17	14	9	9	CB8-30 CB8-35	12,300	14,700	
	80	7845N {800kgf}	73	50	35	87.5	25	20	3.5	52	33	65	27	19	9.5	17	14	9	9	CB8-30 CB8-35	12,590	14,990	
	100L	9807N {1000kgf}	103	65	48	89	30	24	4	35	76	42	62	34	25	13	19	17	11	11	CB10-30 CB10-35	16,950	19,950
(スリムブシュ) MPLKS MPLKHS	80	7845N {800kgf}	73	50	35	87.5	25	20	3.5	52	33	65	24	19	9.5	15.5	14	9	9	CB8-25 CB8-30	12,990	15,390	

■ロックブシュ単体(②のみ)(耐熱タイプ共通)

型式	No.	適用	¥基準単価	型式	No.	適用	¥基準単価
			1~9本				1~9本
MPLKB (ノーマルブシュ)	10	MPLK(H)10用	3,500	MPLKSB (スリムブシュ)	30	MPLK(H)S30用 MPLK(H)30用	4,150
	20	MPLK(H)20用	3,570		6080	MPLK(H)60・80・80S用 MPLK(H)S60・80・80S用	4,250
	30	MPLK(H)30用 MPLK(H)S30用	3,750				
	6080	MPLK(H)60・80・60L・80S用 MPLK(H)S60・80・80S用	3,850				
	100	MPLK(H)100・100L用	5,440				

※2色成形、インサート成形等でロックブシュが必要なときにご利用ください。

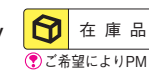


Order
注文例

型式
MPLK60
MPLKH80S
MPLKS30
MPLKB6080



Delivery
出荷日



在庫品 翌日出荷 P.47
 ◎ご希望によりPM 5:00迄、当日出荷受付致します。

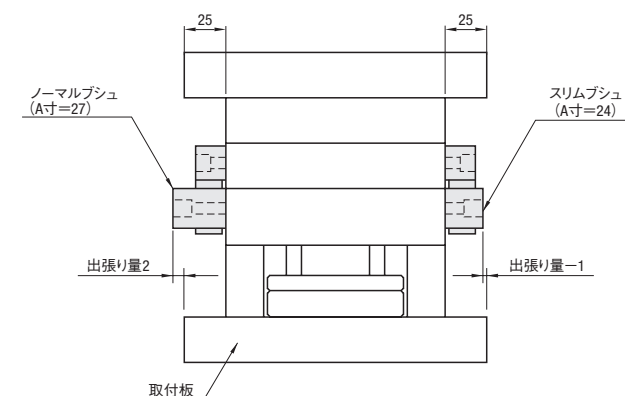


Price
価格

■数量スライド価格 (◎1円未満切り捨て) P.47

数量	1~9	10~19	20~49	50~100	表示数量を超えは 価格・出荷日お見積り
値引率	—	5%	10%	15%	
基準単価	—	5%	10%	15%	

■ノーマルブシュ・スリムブシュの比較



■スリムブシュについて

- ・ローラロックセットスリムブシューは、ロックブシュ高さ(A寸法)が24mmとなっております。モールドベース取付板の片側張り出し量25mmに対応した規格です。
- ・型を成形機に取り付ける際に、ローラロックセットの出張り部がタイバーに干渉して、タイバーに傷をつけたり、ローラロックセット自体が損傷することを防止できます。さらに保管時、輸送時も邪魔になりません。
- ・ブシュ高さ(A寸→24、t1→15.5)が低くなっていますが、荷重やその他の寸法は従来品と変わりません。