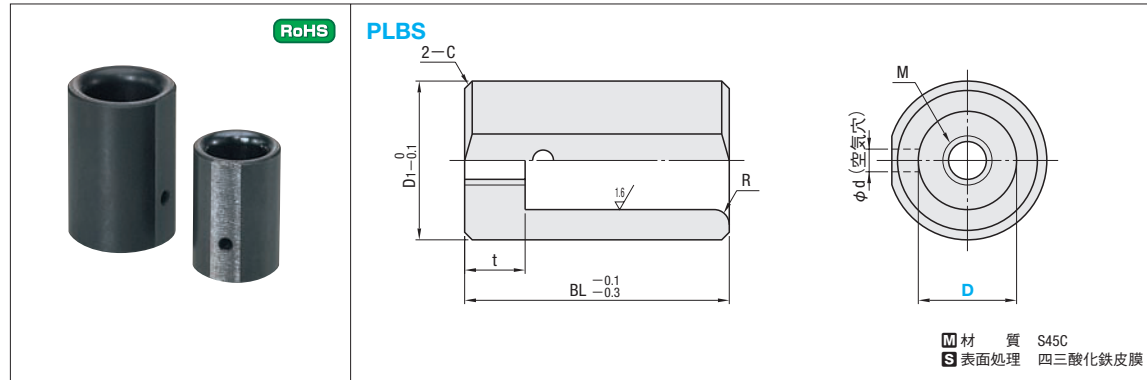


パーティングロック用ブシュ

パーティングロック用ブシュ

-PL面取付タイプ-



D1	BL	t	R	d	C	M	型 式		¥ 基準単価	
							Type	D		
16	26	6	2	2.3	0.8	6	PLBS (PL用ブシュ)	10	1~19本	410
20	30	8	2.5	2.8	1.0	8		13	440	
25	37	10	3	3	1.0	10		16	530	
30	42	10	3	3	1.0	10		20	660	

Order 注文例 **型 式** **PLBS13**

Delivery 出荷日 **在庫品** 翌日出荷 **P.47**

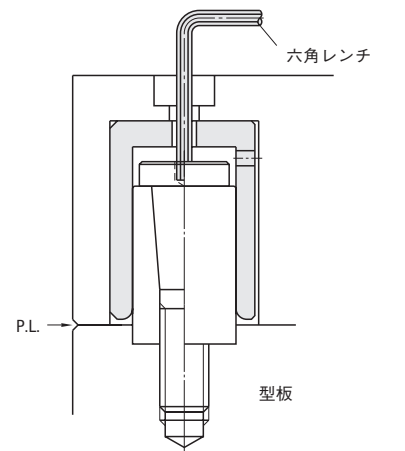
ご希望によりPM 5:00迄、当日出荷受付致します。

Price 価格

■数量スライド価格 (1円未満切り捨て) P.47

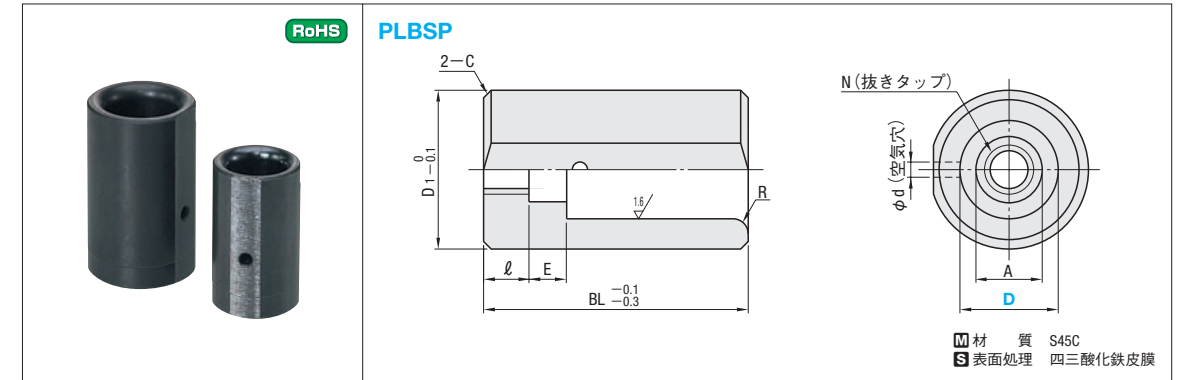
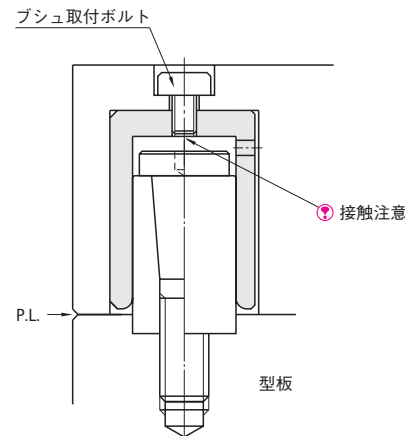
数量	1~19	20~29	30~49	50~100	表示数量超えは
値引率		5%	10%	15%	価格・出荷日お見積り
基準単価					

- 特 長
- PLBSを使用することにより、PLを取り付ける際の穴の磨き加工およびR加工を省くことができます。
 - PLBSのタップ下穴径はPL用ボルト(PLB)よりも大きくなっており、取付調整やメンテナンスが六角レンチで容易にできます。



- 取付方法
- ブシュを取り付ける穴径はD1^{+0.05}程度に仕上げてください。(穴深さはBL^{+0.1}程度)
 - ブシュの径(D1)の仕上げは、エンドミル仕上げをお奨めします。

- 注意事項
- ブシュ取付ボルトは型閉時においてPLB(テーパボルト)に**接触しない長さ**を選択してください。ブシュ取付ボルトの接触によりテーパボルトが破損するおそれがあります。少しでも接触するとテーパボルトの六角レンチ用穴が壊れて、取りはずしができなくなりますので、ご注意ください。



D1	BL	ℓ	E	R	d	C	A	N 抜き取り用タップ	取付ボルト サイズ	型 式		¥ 基準単価
										Type	D	
16	32	6	6	2	2.3	0.8	10	M6	M5	PLBSP	10	560
20	37	8	7	2.5	2.8	1	11	M8	M6		13	600
25	46	10	9	3	3	1	14	M10	M8		16	720
30	51	10	9	3	3	1	14	M10	M8		20	870

Order 注文例 **型 式** **PLBSP20**

Delivery 出荷日 **在庫品** 翌日出荷 **P.47**

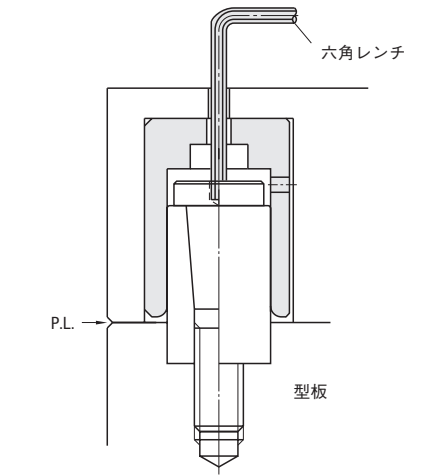
ご希望によりPM 5:00迄、当日出荷受付致します。

Price 価格

■数量スライド価格 (1円未満切り捨て) P.47

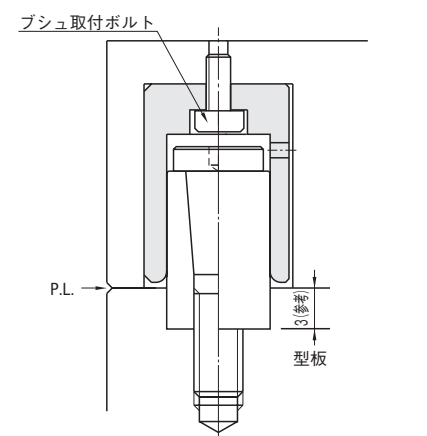
数量	1~19	20~29	30~49	50~100	表示数量超えは
値引率		5%	10%	15%	価格・出荷日お見積り
基準単価					

- 特 長
- PLBSPを使用することにより、PLを取り付ける際の穴の磨き加工およびR加工を省くことができます。
 - PL面側からブシュ取付ボルトを取り付け・取り外しすることができますので、メンテナンスが容易にできます。
 - ブシュ取付ボルトとテーパボルト(PLB)の接触による破損の心配がありません。



- 取付方法
- ブシュを取り付ける穴径はD1^{+0.05}程度に仕上げてください。(穴深さはBL^{+0.1}程度)
 - ブシュの径(D1)の仕上げは、エンドミル仕上げをお奨めします。

- 注意事項
- PLBSP10をご使用の場合、ブシュ取付ボルト用のザグリ径(A寸)とD寸が同じため、ブシュ取付ボルトの頭とPLB(テーパボルト)が接触しないように、樹脂スリーブ(PLP)は必ず3mm程度、型板に埋め込んでください。



型開き制御部品