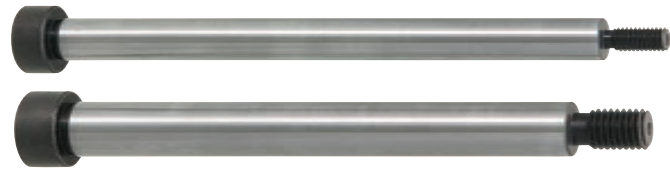


新商品

PULLER BOLTS

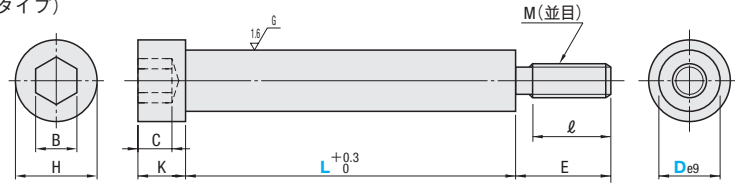
プラーボルト

—おねじ先端ショートタイプ・先端ショート強化タイプ—



PBTKS (先端ショート・強化タイプ)

PBTXS (先端ショートタイプ)



材質 SCM435
硬度 33~38HRC

C	K		H	B	E		M		l (参考)		型式		L	¥基準単価 1~9本	
	PBTKS/PBTXS	PBTKS/PBTXS			PBTKS/PBTXS	PBTKS/PBTXS	PBTKS/PBTXS	PBTKS/PBTXS	Type	D	PBTKS	PBTXS			
4	8		16	6	15	M8	M6	12	12.5		10	100 110 120	650	520	
4	10	8	18	8	18	M10	M8	14	15		13	100 110 120 130 140 150 160 170 180 190 200	660 750 950 1,070	550 640 820 930	
7	14	13	24	10	24	M12	M10	19	17		16	120 130 140 150 160 170 180 190 200 210 220 230 240	860 960 1,200 1,360 2,050	740 830 1,040 1,180 1,780	
9	18	13	27	14	29	M16	M12	24	19		20	140 150 160 170 180 190 200 210 220	1,400 1,630 1,790 2,300	1,210 1,410 1,550 2,080	
10	19	18	33	17	34	M20	M16	28.5	24.5		25	170 180 200 220 240 260	2,100 2,300 2,560 2,800 3,200	1,860 2,010 2,300 2,490 2,820	



Order 注文例

型式 - L
PBTKS13 - 150



Price 価格

■数量スライド価格 (1円未満切り捨て) P.47

数量	1~9	10~19	20~49	表示数量超えは
値引率		5%	10%	価格・出荷日お見積り
基準単価				



Delivery 出荷日

3 日目発送
ストーク A 500円/1本 P.48
☎ 同一サイズ3本以上は一律1,350円

■特長

- ・おねじ部を短くすることで、プレートからのおねじ部の突出を防ぐことができます。
- ・PBTXSは、めねじタイプ(PBTN)との併用が可能です。

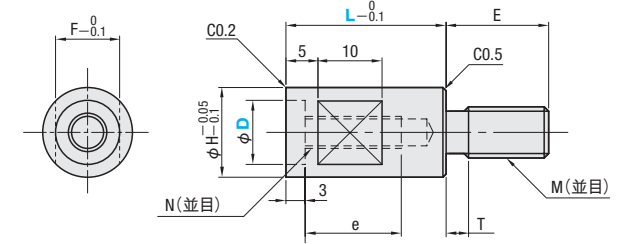
新商品

EXTENDED RODS FOR PARTING LOCK

パーティングロック用延長ロッド



PLRD



材質 S45C
表面処理 四酸化鉄皮膜

H	F	N	e	M	E	T (参考)	型式		L						
							Type	D	10	13	16	20	25	30	35
13	10	M5	12	M8	12	2	PLRD	10	25	30	35	40	45	—	
16	12	M6	12	M10	15	2		13	25	30	35	40	45	—	
19	14	M8	15	M12	18	3		16	—	30	35	40	45	50	
23	19	M10	15	M16	20	3		20	—	30	35	40	45	50	

型式		¥基準単価 1~19本					
Type	D	L25	L30	L35	L40	L45	L50
PLRD	10	460	460	460	490	490	—
	13	550	550	550	580	580	—
	16	—	630	630	630	660	660
	20	—	770	770	770	820	820



Order 注文例

型式 - L
PLRD13 - 30



Price 価格

■数量スライド価格 (1円未満切り捨て) P.47

数量	1~19	20~29	30~49	50~100	表示数量超えは
値引率		5%	10%	15%	価格・出荷日お見積り
基準単価					

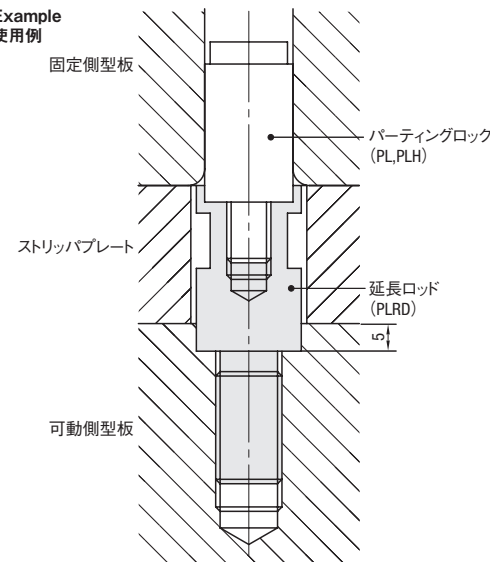


Delivery 出荷日

在庫品 翌日出荷 P.47
☎ご希望によりPM 5:00迄、当日出荷受付致します。



Example 使用例



■特長

- ・ストリッププレートを使用する場合、樹脂スリーブタイプ(PL, PLH)では型開きの制御ができませんでしたが、延長ロッドを使用することで樹脂スリーブタイプでも制御可能になりました。

■取付方法

- ・延長ロッド(PLRD)を安定させる為に可動側型板に5mm以上埋め込んでください。
- ・延長ロッド(PLRD)がストリッププレートから出ないように調整してご使用ください。
- ・ストリッププレートの穴径は、延長ロッド(PLRD)の外形(H)+1mmを目安としてください。

型開き制御部品