

# 位置決めピン

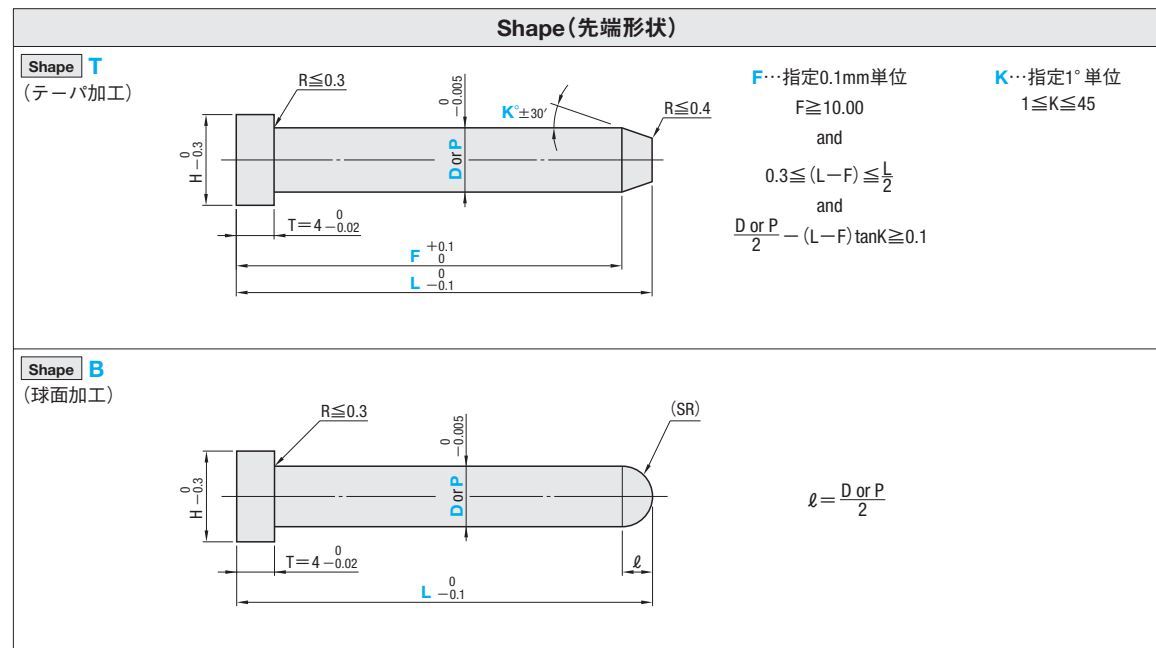
—軸径(D)固定/軸径(P)0.01mm指定タイプ—

追加加工価格も数量スライド適用 P.49

緑文字の商品・サイズは2012年4月に規格廃止予定です。

	<b>RoHS</b> M 材質 H 硬度	型 式		
		Type		Shape
SKD11相当 58~62HRC	軸径固定	軸径指定	T B	
	SKH51 58~60HRC	PPD		PPDF
		PPH	PPHF	

※追加加工OCF併用時



Alterations 追加加工

型式 - L - P - 先端寸法F・K - (KC・WKC...etc.)

PPDB 5 - 30.0 - HC 7.0

PPHFT 6 - 40.0 - P5.80 - F35.0 - K30 - OCF2-E10-G3

Alterations	Code	Spec.	¥/1Code										
	KC	1面ツバカット (DorP)/2 ≤ KC < H/2	100										
	WKC	2面ツバカット (DorP)/2 ≤ WKC < H/2	200										
	OCF	油溝加工 (フリー指定) 指定方法 OCF2-E10-G3 (溝2本) OCF3-E10-G3 (溝3本) OCF = 溝本数 (2~3本) F = 指定1mm単位 ① Shape Tの場合、 $L-F+1 < E < L-T - [G \times (\text{溝本数}-1)] - 5$ ② Shape Bの場合、 $\ell+1 < E < L-T - [G \times (\text{溝本数}-1)] - 5$ G = 指定1mm単位 1 ≤ G ≤ 10	(溝2本) 400										
		<table border="1"> <tr> <th>軸径D or No.</th> <th>溝深さ</th> <th>溝幅</th> </tr> <tr> <td>5・5.5・6・6.5</td> <td>0.1</td> <td>0.5</td> </tr> <tr> <td>7・8</td> <td>0.2</td> <td>0.6</td> </tr> <tr> <td>10</td> <td>0.3</td> <td>0.8</td> </tr> </table>	軸径D or No.	溝深さ	溝幅	5・5.5・6・6.5	0.1	0.5	7・8	0.2	0.6	10	0.3
軸径D or No.	溝深さ	溝幅											
5・5.5・6・6.5	0.1	0.5											
7・8	0.2	0.6											
10	0.3	0.8											

Alterations	Code	Spec.	¥/1Code
	HC	ツバ径変更 HC = 指定0.1mm単位 (DorP) ≤ HC < H ① ツバ径公差の関係でストレートになるケースがあります。	200
	HCC	ツバ径変更(精密) HCC = 指定0.1mm単位 (DorP) + 0.5 ≤ HCC < H - 0.3	400
	TC	ツバ厚変更 TC = 指定0.1mm単位 1.5 ≤ TC < 4 (L寸法は指定寸法通り) 4 - TC ≤ Lmax. - L	200
	TRN	ツバ下の逃げ加工 (プレートの面取りが不要)	100
	NHC	ツバ裏ナンバリング加工 指定範囲・方法は P.416 ① ストック適用不可	(1・2文字) 50 (3文字) 100

ツバカット加工 (KC・WKC) の指定単位について

(1) ツバカット加工を軸径に合わせて指定する時  
指定単位 軸径(D)固定0.05mm単位可、軸径(P)指定0.005mm単位可

(2) ツバカット加工を自由に指定する時  
指定単位 0.1mm単位

## ■軸径(D)固定タイプ

H	型 式			L 指定0.1mm単位	Shape (先端寸法)	¥基準単価 1~4本			
	Type	Shape	D			PPD□		PPH□	
8	PPD PPH	T B	5	25.0~60.0	Shape Tのみ F...指定0.1mm単位 K...指定1°単位	T	B	T	B
9			6			600	670	590	660
10			7			610	690	600	680
11			8			620	700	610	690
15			10			780	860	770	850
						890	970	880	960

## ■軸径(P)0.01mm指定タイプ

H	型 式			L 指定0.1mm単位	P 指定0.01mm単位	Shape (先端寸法)	¥基準単価 1~4本			
	Type	Shape	No.				PPDF□		PPHF□	
8	PPDF PPHF	T B	5	25.0~60.0	Shape Tのみ F...指定0.1mm単位 K...指定1°単位	T	B	T	B	
9			5.5			920	990	910	980	
			6			930	1,000	920	990	
10			6.5			940	1,010	930	1,000	
11			7			950	1,020	940	1,010	
	8	960	1,030	950	1,020					
						1,230	1,300	1,200	1,280	
15						1,490	1,550	1,400	1,500	

Order 注文例

型式 - L - P - 先端寸法F・K

PPDB 8 - 60.0

PPHFT 5 - 50.0 - P4.80 - F45.0 - K20

Delivery 出荷日

3 日目発送

ストックA 500円/1本

P.48

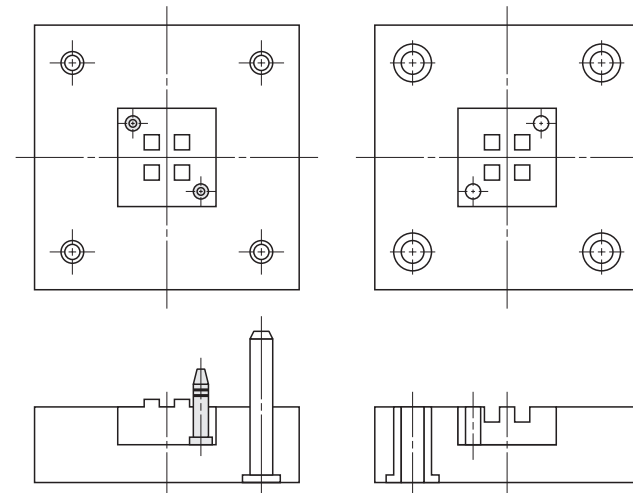
① 同一サイズ3本以上は一律1,350円

Price 価格

数量スライド価格 (①1円未満切り捨て) P.47

数量	1~4	5~12	13~19	20~50	表示数量超えは
値引率	基準単価	5%	10%	15%	価格・出荷日見積り

Example 使用例



- 入れ子の位置決めにも使用できます。スペースの無い小型の金型に有効です。
- 材質SKD11相当・SKH51はいずれも高温焼戻し処理をしています。
- 位置決めクリアランスを小さくする場合、ガイドピンは精級をご使用ください。