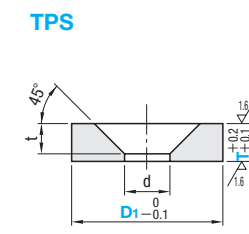


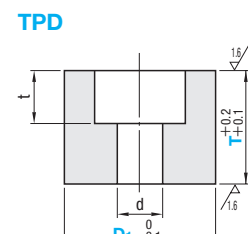
# テーパピンセット用スペーサ

# テーパピンセット用スペーサ

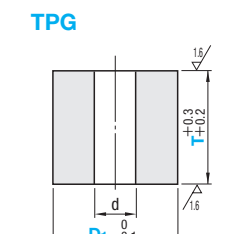
—厚み指定タイプ—



**TPS**



**TPD**



**TPG**

TPS・TPDには付属品としてボルトが付きまます。

M 材質 S45C  
H 硬度 46~50HRC

適用テーパピン D	型板厚 d	t	付属ボルト	型式 Type	D1	T	¥基準単価 1~9本
13	20	4.5	3.0	TPS	16	5	150
						10	160
						15	160
16	25	5.5	FB 5-12		20	5	160
						10	190
						15	200
20	30	6.5	FB 6-16		25	10	260
						15	290
						20	340
25	35	8.5	FB 8-20	32	10	390	
					15	410	
					20	410	
30	40	10.5	FB 10-20	TPD	35	10	180
						15	210
						20	230
10	25	4.5	CB 4-10		13	15	230
						20	260
						25	260
13	30	6.5	CB 4-15		16	10	190
						15	220
						20	240
16	35	8.5	CB 4-20	20	15	240	
					20	270	
					25	270	
20	40	10.5	CB 4-25	25	10	240	
					15	270	
					20	290	
25	45	12.5	CB 5-10	30	20	290	
					25	320	
					30	320	
30	50	15.0	CB 5-15	35	25	320	
					30	340	
					35	360	
35	55	17.5	CB 5-20	40	30	360	
					35	390	
					40	420	
40	60	20.0	CB 5-25	45	30	420	
					35	490	
					40	490	
45	65	22.5	CB 5-30	50	40	490	
					45	550	
					50	550	
50	70	25.0	CB 5-35	55	40	550	
					45	610	
					50	610	
55	75	27.5	CB 6-16	TPG	60	45	710
						50	710
						55	800
60	80	30.0	CB 6-15		65	50	800
						55	880
						60	880
65	85	32.5	CB 6-20		70	50	880
						55	900
						60	900
70	90	35.0	CB 6-25	75	50	900	
					55	980	
					60	980	
75	95	37.5	CB 6-30	80	50	980	
					55	1060	
					60	1060	
80	100	40.0	CB 6-40	85	50	1060	
					55	1140	
					60	1140	
85	105	42.5	CB 6-50	90	50	1140	
					55	1220	
					60	1220	
90	110	45.0	CB 8-15	95	50	1220	
					55	1300	
					60	1300	
95	115	47.5	CB 8-20	100	50	1300	
					55	1380	
					60	1380	
100	120	50.0	CB 8-25	105	50	1380	
					55	1460	
					60	1460	
105	125	52.5	CB 8-35	110	50	1460	
					55	1540	
					60	1540	
110	130	55.0	CB 8-45	115	50	1540	
					55	1620	
					60	1620	
115	135	57.5	CB 8-55	120	50	1620	
					55	1700	
					60	1700	
120	140	60.0	CB 10-20	125	50	1700	
					55	1780	
					60	1780	
125	145	62.5	CB 10-30	130	50	1780	
					55	1860	
					60	1860	
130	150	65.0	CB 10-40	135	50	1860	
					55	1940	
					60	1940	
135	155	67.5	CB 10-50	140	50	1940	
					55	2020	
					60	2020	
140	160	70.0	CB 12-25	145	50	2020	
					55	2100	
					60	2100	
145	165	72.5	CB 12-30	150	50	2100	
					55	2180	
					60	2180	
150	170	75.0	CB 12-25	155	50	2180	
					55	2260	
					60	2260	
155	175	77.5	CB 12-35	160	50	2260	
					55	2340	
					60	2340	

適用テーパピン D	型板厚 d	適用ボルト M	型式 Type	D1	T	¥基準単価 1~9本	
8	20	3.5	M 3	TPG	8	5	140
						10	160
10	25	4.5	M 4		10	5	140
						10	160
13	30	6.5	M 6		13	5	150
						10	170
16	40	8.5	M 8		16	5	160
						10	180
20	50	10.5	M 10		20	10	180
						15	210
25	60	12.5	M 12		25	15	210
						20	230
30	70	14.5	M 14		30	20	230
						25	260
35	80	16.5	M 16		35	25	260
						30	280
40	90	18.5	M 18		40	20	280
						25	300
45	100	20.5	M 20	45	20	280	
					25	310	
50	110	22.5	M 22	50	30	330	
					35	330	
55	120	24.5	M 24	55	40	360	
					45	360	
60	130	26.5	M 26	60	50	400	
					55	400	
65	140	28.5	M 28	65	5	260	
					10	290	
70	150	30.5	M 30	70	15	320	
					20	320	
75	160	32.5	M 32	75	20	350	
					25	380	
80	170	34.5	M 34	80	25	380	
					30	440	
85	180	36.5	M 36	85	5	300	
					10	330	
90	190	38.5	M 38	90	15	370	
					20	420	
95	200	40.5	M 40	95	30	530	
					35	530	
100	210	42.5	M 42	100	5	320	
					10	360	
105	220	44.5	M 44	105	10	360	
					15	450	
110	230	46.5	M 46	110	15	450	
					20	450	
115	240	48.5	M 48	115	20	460	
					25	460	
120	250	50.5	M 50	120	20	460	
					25	460	
125	260	52.5	M 52	125	30	560	
					35	560	
130	270	54.5	M 54	130	40	630	
					45	630	
135	280	56.5	M 56	135	5	370	
					10	450	
140	290	58.5	M 58	140	15	590	
					20	660	
145	300	60.5	M 60	145	25	660	
					30	830	
150	310	62.5	M 62	150	45	830	
					50	830	
155	320	64.5	M 64	155	5	440	
					10	520	

Order 注文例 **型式** - **T**  
TPS20 - 10

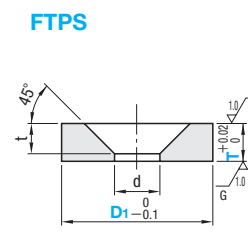
Price 価格

■数量スライド価格 (◎1円未満切り捨て) P.47

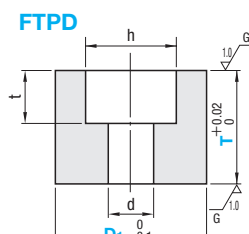
数量	1~9	10~29	30~99	100~200	表示数量超えは
値引率	基準単価	5%	10%	15%	価格・出荷日お見積り

Delivery 出荷日 **在庫品** 翌日出荷 P.47  
◎ご希望によりPM 5:00迄、当日出荷受付致します。

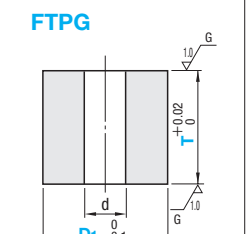
◎緑文字の商品・サイズは2012年4月に規格廃止予定です。



**FTPS**



**FTPD**



**FTPG**

FTPS・FTPDの適用ボルトはFB(P.1329)、CB(P.1325)、CBS(P.1327)を参照の上、ご選択ください。

M 材質 S45C  
H 硬度 46~50HRC

適用テーパピン D	h	d	t	適用ボルト	型式 Type	D1	T	指定0.1mm単位	¥基準単価 1~9本
13	-	4.5	3.0	FB4	FTPS	16	5.0~10.0	570	
							20	630	
							25	700	
							32	770	
							35	850	
							38	910	
16	-	5.5	4.0	FB5	FTPS	20	10.0~14.9	610	
							15.0~19.9	630	
							20.0~25.0	660	
							25.0~29.9	680	
							30.0~35.0	700	
							35.0~39.9	720	
20	-	6.5	4.5	FB6	FTPS	25	1.0~ 9.9	580	
							10.0~14.9	610	
							15.0~19.9	630	
							20.0~24.9	660	
							25.0~29.9	680	
							30.0~35.0	700	
25	-	8.5	7.5	FB10	FTPS	32	10.0~14.9	610	
							15.0~19.9	630	
							20.0~25.0	660	
							25.0~29.9	680	
							30.0~35.0	700	
							35.0~39.9	720	
30	-	10.5	-	-	FTPD	13	10.0~14.9	610	
							15.0~19.9	630	
							20.0~25.0	660	
							25.0~29.9	680	
							30.0~35.0	700	
							35.0~39.9	720	
32	-	10.5	-	-	FTPD	16	10.0~14.9	610	
							15.0~19.9	630	
							20.0~25.0	660	
							25.0~29.9	680	
							30.0~35.0	700	
							35.0~39.9	720	
10	8	4.5	6	CB4	FTPD	20	10.0~14.9	610	
							15.0~19.9	630	
							20.0~25.0	660	
							25.0~29.9	680	
							30.0~35.0	700	
							35.0~39.9	720	
13	8	4.5	6	CB4	FTPD	20	10.0~14.9	610	
							15.0~19.9	630	
							20.0~25.0	660	
							25.0~29.9	680	
							30.0~35.0	700	
							35.0~39.9	720	
16	9.5	5.5	7	CB5	FTPD	20	10.0~14.9	610	
							15.0~19.9	630	
							20.0~25.0	660	
							25.0~29.9	680	
							30.0~35.0	700	
							35.0~39.9	720	
20	11	6.5	9	CB6	FTPD	25	10.0~14.9	610	
							15.0~19.9	630	
							20.0~25.0	660	
							25.0~29.9	680	
							30.0~35.0	700	
							35.0~39.9	720	
25	14	8.5	10	CB8	FTPD	32	10.0~14.9	610	
							15.0~19.9	630	
							20.0~25.0	660	
							25.0~29.9	680	
							30.0~35.0	700	
							35.0~39.9	720	
30	17.5	10.5	12	CB10	FTPD	35	10.0~14.9	610	
							15.0~19.9	630	
							20.0~25.0	660	
							25.0~29.9	680	
							30.0~35.0	700	
							35.0~39.9	720	
32	17.5	10.5	12	CB10	FTPD	38	10.0~14.9	610	
							15.0~19.9	630	
							20.0~25.0	660	
							25.0~29.9	680	
							30.0~35.0	700	
							35.0~39.9	720	
35	20	12.5	14	CB12	FTPD	42	10.0~14.9	610	
							15.0~19.9	630	
							20.0~25.0	660	
							25.0~29.9	680	
							30.0~35.0	700	
							35.0~39.9	720	
42	20	12.5	14	CB12	FTPD	48	10.0~14.9	610	
							15.0~19.9	630	
							20.0~25.0	660	
							25.0~29.9	680	
							30.0~35.0	700	
							35.0~39.9	720	

適用テーパピン D	d	適用
-----------	---	----